

# Specification sheet

## XD 300

FT 4X2 Trekker, Low Deck



### ENGINES

XD NewGen 300 MX-11 (220 kW / 299 pk)
XD NewGen 340 MX-11 (251 kW / 341 pk)
XD NewGen 370 MX-11 (270 kW / 367 pk)
XD NewGen 410 MX-11 (300 kW / 408 pk)
XD NewGen 450 MX-11 (330 kW / 449 pk)

### GVM<sup>1)</sup>

19000 kg
Max. front 7500 kg
Max. rear 11500 kg

### GCM<sup>2)</sup>

44000 kg

## CABINE-EXTERIEUR

; Cabine-ophanging mechanisch; LED-koplampen; DAF-hoekzicht.

### Optional

<b>06244</b> Sleeper High Cab	<b>00949</b> LED Skylights; aux. Ledverl. cabd., voorb.
<b>01226</b> Cabine-ophanging luchtgeveerd	<b>01925</b> Twee ledwerkklampen voor achterwand cabine
<b>03358</b> Externe zonnepan	<b>01891</b> Zwaailichten op voorkant cabine, voorbereid
<b>06790</b> Aluminium ladder 1-delig	<b>06629</b> Twee zwaailampen
<b>06791</b> Aluminium ladder 2-delig	<b>03232</b> Voorruit met zonnefolie
<b>03922</b> Mistlampen vóór	<b>03317</b> Achterruit: dubbel glas
<b>00936</b> Extra ledverlichting op cabinedak, voorbereiding	<b>07343</b> Trottoirzichtruit bijrijdersportier
<b>01836</b> LED Skylights	<b>01362</b> DAF Digital Vision System

## AËRODYNAMICA

### Optional

<b>00010</b> Verst. dakspoiler kort Sleeper High Cab	<b>00118</b> Verstelbare dakspoiler voor Sleeper Cab
<b>00138</b> Verst. daksp. lang, midden >4m(!) Sleeper High Cab	<b>00021</b> Verst. dakspoiler lang, laag Sleeper High Cab
<b>01552</b> Verst. daksp. lang, hoog >4m(!) Sleeper High	<b>04906</b> Fenders, één zijde gescharnierd
<b>02665</b> Verst. daksp. lang, midden XD Sleeper High Cab	<b>03074</b> Fenders, beide zijden gescharnierd

## KLEUREN

Cabinekleur E1980 Crystal white; Chassiskleur grijs.; Kleur van bumper: Crystal White.

## CABINE-INTERIEUR

Kleur afwerking cabine-interieur: Luxe; Afwerking dashboard: Vision; Decoratie cabine-interieur: Zeskant; Chauffeursstoel: Comfort Air; Bijrijdersstoel: cinema met stoffen bekleding; Geen dashboard-tafel; Opbergruimte in het midden; Automatische temperatuurregeling en airco; Standverwarming (water).

### Optional

<b>02353</b> Decoratie cabine-interieur: Argenta	<b>03948</b> Enkele lade	<b>03954</b> Koelkast
<b>02350</b> Decoratie cabine-interieur: Natura	<b>02854</b> Xtra Comfort-matras voor onderbed	
<b>07733</b> Chauffeursstoel: Luxury Air	<b>01775</b> Xtra Comfort-matras met topper voor onderbed	
<b>07736</b> Chauffeursstoel: Super Air	<b>01177</b> Bagagedrager	
<b>07737</b> Chauffeursstoel: Xtra Leather Air	<b>01066</b> Bovenbed	
<b>09541</b> Met armsteun chauffeursstoel	<b>06970</b> Automatische klimaatregeling in de cabine	
<b>01740</b> Armsteun aan beide zijden van de chauffeursstoel		
<b>02837</b> Dashboard-tafel		

## COMMUNICATIE EN RIJMANAGEMENT

PACCAR Connect; Tachograaf digitaal, Stoneridge 1C versie G2V2; Instelling snelheidsbegrenzer 85/90 km/h; DAF Infotainment Luxury met Luxury luidsprekers; Adaptive Cruise Control met FCW en AEBS -3.

### Optional

<b>09681</b> Voorbereiding voor MAUT	<b>16161</b> Geen audioapparatuur, merken en typen
<b>03470</b> DAF Infotainment System: Exclusief, voorbereid	<b>06991</b> Predictive Cruise Control
<b>01915</b> DAF Infotainment System: Luxury Plus	<b>06992</b> Predictive Cruise Control lite

## VEILIGHEID EN BEVEILIGING

Lane Departure Warning-systeem; Voertuigstabiliteitsregeling (VSC); Basis startblokkeringssysteem; DAF Side & Turn Assist.

### Optional

<b>08631</b> Airbag (chauffeur) en 2 gordelspanners	<b>00795</b> Veiligheidsvoorschriften EC-ADR
<b>02178</b> Hoofdschakelaar met tweede bediening vanuit cabine	

## WIELOPHANGING EN ASSEN

Vóór: 8,00 t, paraboolvering, 163N; Achteraslast 11,50 t; Achter: luchtvering, SR1344; Zonder hefinrichting.

### Optional

<b>04647</b> Luchtvering voor	<b>08191</b> Aslastbewaking
<b>04588</b> Achteras SR1347	

## WIELEN EN BANDEN

Aangedreven achteras(sen): 295/55R22.5; F1,315/60R22.5GO FMXSE 154/148 L Steering BBB 3P; R1,295/55R22.5GO FMAXD2 147/145 K Traction BBB 3P.

### Optional

<b>16152</b> Bandenmerken en -typen
-------------------------------------

## AANDRIJFLIJN

MX-11-motor, 6-cilinderdieselmotor, 10,8 liter. Vermogen 220 kW (299 pk) bij 1600 omw/min. Max. koppel 1450 Nm bij 900-1400 omw/min.; Uitlaatemissie Euro 6; Eco-brandstof; 12 versnellingen TraXon 12TX1810 OD, 12,92-0,77; Overbreng.verh. versn.bak 12,92 -0,77; Achterasverhouding 2,64; ASR.

### Optional

<b>07110</b> Eco-performance	<b>08371</b> Long Combination Vehicle (LCV)
<b>02313</b> Versnellingsbak prise-directe	<b>09638</b> Off-roadtoepassingen
<b>01514</b> Urge-to-move	<b>01498</b> Offroad-toepassingen met Rock-free-functie
<b>07101</b> Standaard transport, Lite-versie	<b>02843</b> Mechanische differentieelblokkering
<b>09637</b> Transport van vloeistoffen	

## REMSYSTEEM

Uitlaatrem; Geventileerde schijfremmen voor en achter. Gescheiden luchtsysteem met elektronische regeling (EBS). Door motor aangedreven, watergekoelde compressor met automatische luchtverwarmde droger..

### Optional

<b>09921</b> MX Engine Brake	<b>01572</b> Parkeerrembediening elektropneumatisch
<b>02715</b> ZF Intarder	<b>04901</b> Veerremcilinders op de eerste vooras

## CHASSIS

Wielbasis 3,80 m / achteroverbouw 0,87 m; Langsligger met hoogte 260 mm; Standaard opstelling componenten; Aluminium brandstoftank 400 l links, hoogte 580 mm; Tank voor AdBlue® 40 l, op linkerspatscherms; Onderrijbeveiliging vóór (FUP); Bordes met opstap; Spatschermen achter; Antispatwatermatten; Werkklamp, LED.

### Optional

- 16157** Brandstoftanks, materiaal **03323** Achterlicht met LED's en groottes  
**07071** Reservewieldrager rechts

## VOLGWAGENUITRUSTING

JOST JSK37C gietijzer 150+40mm; Pneumatische volgwagenaansluiting palmkoppeling; Elektrische volgwagenaansluiting 24 V / 2x7 polen.

### Optional

- 03178** Trekhaak D= 4,3 **16151** Merken en hoogtes koppelschotels

## OPBOUW EN VOORBEREIDINGEN VOOR HET OPBOUWEN

### Optional

- 02811** Laadklepaansluiting Anderson **02812** Laadklepaansluiting REMA

## PTO

### Optional

- 16148** PTO-typen en posities

## 24V-ACCESSOIREVOEDING

Dynamo 110 A, accu's 2x 175 Ah..

### Optional

- 04492** Dynamo 130 A **07671** Accu's 2x210 Ah AGM C-type  
**08775** Dynamo 150 A **06440** Accu's 2x230 Ah

## TOTAAL VOERTUIGGEWICHT EN TREINGEWICHT

Chassisgewicht-gerelat. technisch GVM max 19500 kg; Aandrijflijn-gerelateerd max. GCM 44000kg klasse 2.

## TOEPASSINGSCONDITIES

Luchtinlaat vóór.

### Optional

- 08400** Silent-modus **03648** Luchtinlaat hoog met cyclofilter  
**02260** Extra cabine-isolatie **06614** Anti-stofschild

## SERVICE EN ONDERHOUD

Standaardgarantie, omvat 1 jaar volledige voertuiggarantie op het voertuig zoals het wordt geleverd door de OEM (excl. echte slijtdelen), 2 jaar op aandrijflijn en 1 jaar op pech.; ITS service.

### Optional

- 08311** Service-interval: verlengd

## AFLEVERING VOERTUIG

Minimumgereedschapsset.

### Optional

- 07569** Krik

## OPTIEPAKKETTEN

### Optional

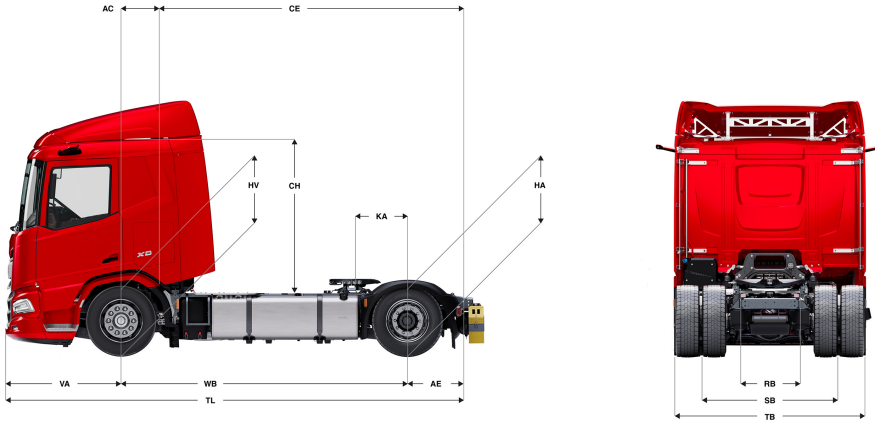
- 17448** Safety Pack NGD **17595** Executive Pack XD/XF



Go to [DAF.com](https://www.daf.com) to configure your own perfect DAF.

# XD 300

## FT 4X2 Trekker, Low Deck



	Wheelbase - AE		Unladen weight <sup>1)</sup>			Gross Carrying Capacity			Variable dimensions								
	WB	AE <sup>5)</sup>	Front	Rear	Total	Front	Rear	Total	AC	CE	CH	KA <sup>6)</sup>	TL	HA <sup>7)</sup>	HA <sup>8)</sup>	TK <sup>9)</sup>	TW <sup>10)</sup>
SLEEPER CAB	3,60	0,87	4879	2132	7011	2621	9368	11989	0,83	3,64	2,06	0,57	6,00	0,78	0,78	12,97	14,35
	3,80	0,87	4884	2138	7022	2616	9362	11978	0,83	3,84	2,06	0,77	6,20	0,78	0,78	13,49	14,87
SLEEPER HIGH CAB	3,60	0,87	4907	2133	7041	2593	9367	11959	0,83	3,64	2,54	0,57	6,00	0,78	0,78	12,97	14,35
	3,80	0,87	4912	2139	7052	2588	9361	11948	0,83	3,84	2,54	0,77	6,20	0,78	0,78	13,49	14,87

OTHER DIMENSIONS VA: 1,53 HV<sup>11)</sup>: 0,89 HV<sup>12)</sup>: 0,82 RB: 0,79 SB: 1,82 TB<sup>13)</sup>: 2,46

- 1) GVM in overeenstemming met registratie documenten.
- 2) GCM in overeenstemming met registratie documenten.
- 3) Asbelasting bij standaardbandmaat.
- 4) Chassis en cabine gewicht met: standaard specificatie, 360 liter brandstof, 36 liter AdBlue® en chauffeur van 75 kg, tolerantie ± 3%. Het wijzigen van de specificatie kan grote gevolgen hebben voor het voertuiggewicht.
- 5) Andere AE-maten zijn voor de meeste WB beschikbaar.
- 6) Koppelschotelpositie dient met TOPEC berekend te worden.

- 7) Hoogte, in onbeladen toestand, ter plaatse van hart aangedreven as.
- 8) Hoogte, in beladen toestand, ter plaatse van hart aangedreven as.
- 9) TK = draaicirkel over de buitenzijde van de wielen
- 10) TW = draaicirkel over de bumper
- 11) Hoogte, in onbeladen toestand, ter plaatse van hart vooras(sen).
- 12) Hoogte, in beladen toestand, ter plaatse van hart vooras(sen).
- 13) TB is de totale breedte aan de achterzijde. (Bij het midden van de vooras 255).

Depending on the vehicle configuration a specific option may not be possible. The availability and specification of this vehicle may differ per country. For further information please contact the DAF organisation. Pictures and technical illustrations are not binding in detail and can differ from the standard specification. Subject to modification without prior notice.