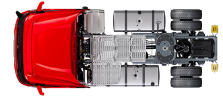


# Specification sheet

# XD 300

FT 4X2 Trekker



## ENGINES

- XD NewGen 300 MX-11 (220 kW / 299 pk)
- XD NewGen 340 MX-11 (251 kW / 341 pk)
- XD NewGen 370 MX-11 (270 kW / 367 pk)
- XD NewGen 410 MX-11 (300 kW / 408 pk)
- XD NewGen 450 MX-11 (330 kW / 449 pk)

## GVM<sup>1)</sup>

- 19000 kg
- Max. front 8000 kg
- Max. rear 12000 kg

## GCM<sup>2)</sup>

- 38000 kg

002GG0101AAAA - 202501H - 18-09-2024

DAF Trucks België, [www.daf.be](http://www.daf.be)

## CABINE-EXTERIEUR

Luxe Sleeper Cab met ongeëvenaarde aerodynamica voor zuinig rijden en lage CO<sub>2</sub>-uitstoot. De grote en diepe voorruit, die aan de zijkanten gebogen is, in combinatie met grote zijruiten, biedt een onovertroffen direct zicht voor de chauffeur om de verkeersveiligheid te vergroten. Het interieur van de cabine is zeer comfortabel voor rijden, wonen en slapen met ongekende ruimte en een praktische indeling. Lengte cabine: 2360 mm; cabinebreedte: 2500 mm. Aantal cabinetreden: 2.; Cabine-ophanging mechanisch; LED-koplampen; DAF-hoekzicht.

### Optional

|   |   |
|---|---|
| <b>07017</b> Day Cab                                  | <b>00936</b> Extra ledverlichting op cabinedak, voorbereiding |
| <b>06244</b> Sleeper High Cab                         | <b>01836</b> LED Skylights                                    |
| <b>02889</b> Uitvoering chassisfront: geen bodemplaat | <b>00949</b> LED Skylights; aux. Ledverl. cabd., voorb.       |
| <b>02952</b> Uitvoering chassisfront: onderpl. aero   | <b>01925</b> Twee ledwerkklampen voor achterwand cabine       |
| <b>07586</b> Uitvoering chassisfront: robuust         | <b>01891</b> Zwaailichten op voorkant cabine, voorbereid      |
| <b>01226</b> Cabine-ophanging luchtgeveerd            | <b>06629</b> Twee zwaailampen                                 |
| <b>03358</b> Externe zonnepan                         | <b>03232</b> Voorruit met zonnefolie                          |
| <b>06790</b> Aluminium ladder 1-delig                 | <b>03317</b> Achterruit: dubbel glas                          |
| <b>06791</b> Aluminium ladder 2-delig                 | <b>07343</b> Trottoirzichtruit bijrijdersportier              |
| <b>03922</b> Mistlampen vóór                          | <b>01362</b> DAF Digital Vision System                        |

## AËRODYNAMICA

### Optional

|   |  |
|---|--|
| <b>00010</b> Verst. dakspoiler kort Sleeper High Cab            | <b>03074</b> Fenders, beide zijden gescharnierd            |
| <b>00138</b> Verst. daksp. lang, midden >4m(!) Sleeper High Cab | <b>03419</b> Fenders, verlengd. Aan één zijde gescharnierd |
| <b>01552</b> Verst. daksp. lang, hoog >4m(!) Sleeper High       | <b>03076</b> Fenders, verlengd. Beide zijden gescharnierd  |
| <b>02665</b> Verst. daksp. lang, midden XD Sleeper High Cab     | <b>04146</b> Side-skirts                                   |
| <b>00094</b> Verstelbare dakspoiler voor Day Cab                | <b>01122</b> Met side-skirts                               |
| <b>00118</b> Verstelbare dakspoiler voor Sleeper Cab            | <b>01126</b> Side-skirts met verlengstukken onder          |
| <b>00021</b> Verst. dakspoiler lang, laag Sleeper High Cab      | <b>01127</b> Side-skirts met verlengstukken boven          |
| <b>04906</b> Fenders, één zijde gescharnierd                    | <b>01135</b> Side-skirts met verlengstukken boven en onder |

## KLEUREN

Cabinekleur E1980 Crystal white; Chassiskleur grijs.; Kleur van bumper: Crystal White.

## CABINE-INTERIEUR

Kleur afwerking cabine-interieur: Luxe; Afwerking dashboard: Vision; Decoratie cabine-interieur: Zeskant; Chauffeursstoel: Comfort Air; Bijrijdersstoel: cinema met stoffen bekleding; Dashboard-tafel; Opbergruimte in het midden; Automatische temperatuurregeling en airco; Standverwarming (water).

### Optional

|   |  |
|---|--|
| <b>02353</b> Decoratie cabine-interieur: Argenta              | <b>03948</b> Enkele lade                                 |
| <b>02350</b> Decoratie cabine-interieur: Natura               | <b>03954</b> Koelkast                                    |
| <b>07733</b> Chauffeursstoel: Luxury Air                      | <b>31364</b> Zonder optie: Matras onderste bed           |
| <b>07736</b> Chauffeursstoel: Super Air                       | <b>02854</b> Xtra Comfort-matras voor onderbed           |
| <b>07737</b> Chauffeursstoel: Xtra Leather Air                | <b>01775</b> Xtra Comfort-matras met toppe voor onderbed |
| <b>09541</b> Met armsteun chauffeursstoel                     | <b>01177</b> Bagagedrager                                |
| <b>01740</b> Armsteun aan beide zijden van de chauffeursstoel | <b>01066</b> Bovenbed                                    |
| <b>02117</b> Derde stoel                                      | <b>06970</b> Automatische klimaatregeling in de cabine   |
| <b>02834</b> Geen dashboard-tafel                             |  |

## COMMUNICATIE EN RIJMANAGEMENT

PACCAR Connect; Tachograaf digitaal, Stoneridge 1C versie G2V2; Instelling snelheidsbegrenzer 85/90 km/h; DAF Infotainment Luxury met Luxury luidsprekers; Adaptive Cruise Control met FCW en AEB3 -3.

### Optional

|   |   |
|---|---|
| <b>09681</b> Voorbereiding voor MAUT                        | <b>16155</b> Audioapparatuur, merken en typen |
| <b>03470</b> DAF Infotainment System: Exclusief, voorbereid | <b>06991</b> Predictive Cruise Control        |
| <b>01915</b> DAF Infotainment System: Luxury Plus           | <b>06992</b> Predictive Cruise Control lite   |

## VEILIGHEID EN BEVEILIGING

Lane Departure Warning-systeem; Voertuigstabiliteitsregeling (VSC); Basis startblokkeringssysteem; DAF Side & Turn Assist.

### Optional

|   |   |
|---|---|
| <b>08631</b> Airbag (chauffeur) en 2 gordelspanners             | <b>06410</b> Veiligheidsvoorschr. Safe Load Pass (SLP) voorber. |
| <b>02178</b> Hoofdschakelaar met tweede bediening vanuit cabine | <b>00795</b> Veiligheidsvoorschriften EC-ADR                    |

## WIELOPHANGING EN ASSEN

Vóór: 8,00 t, paraboolvering, 163N; Achteraslast 13,00 t; Achter: luchtvering, SR1344; Zonder hefinrichting.

### Optional

|                                |                              |
|--------------------------------|------------------------------|
| <b>01769</b> Vooraslast 7,50 t | <b>04057</b> Achteras HR1356 |
| <b>06257</b> Vooraslast 9,00 t | <b>04588</b> Achteras SR1347 |
| <b>04647</b> Luchtvering voor  | <b>08191</b> Aslastbewaking  |

## WIELEN EN BANDEN

Aangedreven achteras(sen): 315/70R22.5; F1,315/70R22.5GO FMXSE 156/150 L Steering BBA 3P; R1,315/70R22.5GO FMXDE 154/150 L Traction BBA 3P.

### Optional

|                                     |
|-------------------------------------|
| <b>16152</b> Bandenmerken en -typen |
|-------------------------------------|

## AANDRIJFLIJN

MX-11-motor, 6-cilinderdieselmotor, 10,8 liter. Vermogen 220 kW (299 pk) bij 1600 omw/min. Max. koppel 1450 Nm bij 900-1400 omw/min.; Uitlaatemissie Euro 6; Eco-brandstof; 12 versnellingen TraXon 12TX1810 OD, 12,92-0,77; Overbreng.verh. versn.bak 12,92-0,77; Achterasverhouding 3,08; ASR.

## Optional

|   |   |
|---|---|
| <b>07110</b> Eco-performance                  | <b>08371</b> Long Combination Vehicle (LCV)             |
| <b>02313</b> Versnellingsbak prise-directe    | <b>09638</b> Off-roadtoepassingen                       |
| <b>01514</b> Urge-to-move                     | <b>01498</b> Offroad-toepassingen met Rock-free-functie |
| <b>07101</b> Standaard transport, Lite-versie | <b>02843</b> Mechanische differentieelblokkering        |
| <b>09637</b> Transport van vloeistoffen       |   |

## REMSYSTEEM

Uitlaatrem; Geventileerde schijfremmen voor en achter. Gescheiden luchtsysteem met elektronische regeling (EBS). Door motor aangedreven, watergekoelde compressor met automatische luchtverwarmde droger..

### Optional

|   |  |
|---|--|
| <b>09921</b> MX Engine Brake                        | <b>01497</b> Parkeerrembed. pneumatisch met gesproken waarsch. |
| <b>02715</b> ZF Intarder                            | <b>04901</b> Veerremcilinders op de eerste vooras              |
| <b>01572</b> Parkeerrembediening elektropneumatisch |  |

## CHASSIS

Wielbasis 3,80 m / achteroverbouw 0,99 m; Langsligger met hoogte 260 mm; Standaard opstelling componenten; Aluminium brandstoftank 430 l links, hoogte 620 mm; Tank voor AdBlue® 40 l, op linkerspat scherm; Onderrijbeveiliging vóór (FUP); Bordes met opstap; Spatschermen achter; Antispatwatermatten; Werkklamp, LED.

### Optional

|   |  |
|---|--|
| <b>06641</b> Vrije ruimte links+rechts achter SCR/DPF | <b>02883</b> Componentvrije rechterzijde, 1900 mm  |
| <b>08740</b> Vrije ruimte tussen voor- en achteras    | <b>16157</b> Brandstoftanks, materiaal en groottes |
| <b>07007</b> Componentvrije rechterzijde, 1500 mm     | <b>07071</b> Reservewieldrager rechts              |
| <b>03598</b> Rechterzijde componentvrij, 1700 mm      | <b>03323</b> Achterlicht met LED's                 |

## VOLGWAGENUITRUSTING

JOST JSK37C gietijzer 185+12 mm; Pneumatische volgwagenaansluiting palmkoppeling; Elektrische volgwagenaansluiting 24 V / 2x7 polen.

### Optional

|                                       |   |
|---------------------------------------|---|
| <b>03178</b> Trekhaak D= 4,3          | <b>16151</b> Merken en hoogtes koppelschotels |
| <b>04359</b> Opleggergeleideprofielen |   |

## OPBOUW EN VOORBEREIDINGEN VOOR HET OPBOUWEN

### Optional

|   |                                       |
|---|---------------------------------------|
| <b>02811</b> Laadklepaansluiting Anderson | <b>02812</b> Laadklepaansluiting REMA |
|---|---------------------------------------|

## PTO

### Optional

**16148** PTO-typen en posities

## 24V-ACCESSOIREVOEDING

Dynamo 110 A, accu's 2x 175 Ah..

### Optional

|                              |   |
|------------------------------|---|
| <b>04492</b> Dynamo 130 A    | <b>07671</b> Accu's 2x210 Ah AGM C-type |
| <b>08775</b> Dynamo 150 A    | <b>06440</b> Accu's 2x230 Ah            |
| <b>01257</b> Accu's 2x140 Ah |   |

## TOTAAL VOERTUIGGEWICHT EN TREINGEWICHT

Chassisgewicht-gerelat. technisch GVM max 20500 kg; Aandrijflijn-gerelateerd max. GCM 38000kg klasse 2.

## TOEPASSINGSCONDITIES

Luchtinlaat vóór.

### Optional

|                                    |   |
|------------------------------------|---|
| <b>08400</b> Silent-modus          | <b>03648</b> Luchtinlaat hoog met cyclofilter |
| <b>02260</b> Extra cabine-isolatie | <b>06614</b> Anti-stofschild                  |

## SERVICE EN ONDERHOUD

Warranty Plus - Aandrijflijn, omvat 1 jaar volledige voertuiggarantie op het voertuig zoals het wordt geleverd door de OEM (excl. echte slijtdelen), in het 2e en 3e jaar tot 500.000 km op aandrijflijn en 1 jaar op pech.; ITS service.

### Optional

**08311** Service-interval: verlengd

## AFLEVERING VOERTUIG

Minimumgereedschapset.

### Optional

**07569** Krik

## OPTIEPAKKETTEN

### Optional

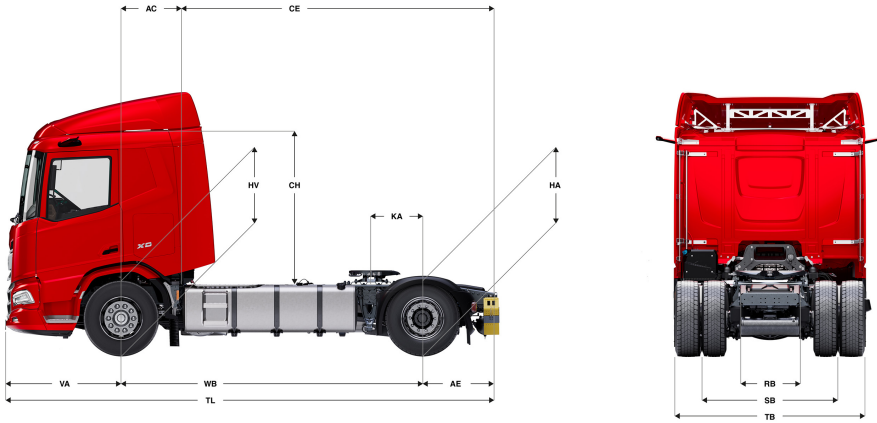
|                                      |                                   |
|--------------------------------------|-----------------------------------|
| <b>17448</b> Safety Pack NGD         | <b>17595</b> Executive Pack XD/XF |
| <b>10278</b> Efficiency Plus Pack XD | <b>17627</b> Aero Pack XD/XF      |



Go to [DAF.com](https://www.daf.com) to configure your own perfect DAF.

# XD 300

## FT 4X2 Trekker



|                  | Wheelbase - AE |                  | Unladen weight <sup>1)</sup> |      |       | Gross Carrying Capacity |       |       | Variable dimensions |      |      |                  |      |                  |                  |                  |                   |
|------------------|----------------|------------------|------------------------------|------|-------|-------------------------|-------|-------|---------------------|------|------|------------------|------|------------------|------------------|------------------|-------------------|
|                  | WB             | AE <sup>5)</sup> | Front                        | Rear | Total | Front                   | Rear  | Total | AC                  | CE   | CH   | KA <sup>6)</sup> | TL   | HA <sup>7)</sup> | HA <sup>8)</sup> | TK <sup>9)</sup> | TW <sup>10)</sup> |
| DAY CAB          | 3,25           | 0,75             | 4787                         | 1974 | 6761  | 3213                    | 10026 | 12239 | 0,50                | 3,50 | 2,06 | 0,47             | 5,53 | 0,97             | 0,94             | 12,08            | 13,43             |
|                  | 3,60           | 0,99             | 4735                         | 2148 | 6883  | 3265                    | 9852  | 12117 | 0,50                | 4,09 | 2,06 | 0,47             | 6,12 | 0,97             | 0,94             | 12,98            | 14,35             |
|                  | 3,80           | 0,99             | 4752                         | 2035 | 6787  | 3248                    | 9965  | 12213 | 0,50                | 4,29 | 2,06 | 0,77             | 6,32 | 0,97             | 0,94             | 13,50            | 14,88             |
|                  | 4,00           | 0,99             | 4808                         | 2107 | 6916  | 3192                    | 9893  | 12084 | 0,50                | 4,49 | 2,06 | 0,77             | 6,52 | 0,97             | 0,94             | 14,01            | 15,41             |
| SLEEPER CAB      | WB             | AE <sup>5)</sup> | Front                        | Rear | Total | Front                   | Rear  | Total | AC                  | CE   | CH   | KA <sup>6)</sup> | TL   | HA <sup>7)</sup> | HA <sup>8)</sup> | TK <sup>9)</sup> | TW <sup>10)</sup> |
|                  | 3,60           | 0,99             | 4792                         | 2065 | 6858  | 3208                    | 9935  | 12142 | 0,83                | 3,76 | 2,06 | 0,47             | 6,12 | 0,97             | 0,94             | 12,98            | 14,35             |
|                  | 3,80           | 0,99             | 4858                         | 1997 | 6855  | 3142                    | 10003 | 12145 | 0,83                | 3,96 | 2,06 | 0,77             | 6,32 | 0,97             | 0,94             | 13,50            | 14,88             |
|                  | 4,00           | 0,99             | 4917                         | 2066 | 6983  | 3083                    | 9934  | 12017 | 0,83                | 4,16 | 2,06 | 0,77             | 6,52 | 0,97             | 0,94             | 14,01            | 15,41             |
| SLEEPER HIGH CAB | WB             | AE <sup>5)</sup> | Front                        | Rear | Total | Front                   | Rear  | Total | AC                  | CE   | CH   | KA <sup>6)</sup> | TL   | HA <sup>7)</sup> | HA <sup>8)</sup> | TK <sup>9)</sup> | TW <sup>10)</sup> |
|                  | 3,60           | 0,99             | 4823                         | 2065 | 6887  | 3177                    | 9935  | 12113 | 0,83                | 3,76 | 2,54 | 0,47             | 6,12 | 0,97             | 0,94             | 12,98            | 14,35             |
|                  | 3,80           | 0,99             | 4888                         | 1996 | 6884  | 3112                    | 10004 | 12116 | 0,83                | 3,96 | 2,54 | 0,77             | 6,32 | 0,97             | 0,94             | 13,50            | 14,88             |
|                  | 4,00           | 0,99             | 4948                         | 2065 | 7013  | 3052                    | 9935  | 11987 | 0,83                | 4,16 | 2,54 | 0,77             | 6,52 | 0,97             | 0,94             | 14,01            | 15,41             |

|                  |          |                          |                          |          |          |                          |
|------------------|----------|--------------------------|--------------------------|----------|----------|--------------------------|
| OTHER DIMENSIONS | VA: 1,53 | HV <sup>11)</sup> : 0,97 | HV <sup>12)</sup> : 0,88 | RB: 0,79 | SB: 1,82 | TB <sup>13)</sup> : 2,48 |
|------------------|----------|--------------------------|--------------------------|----------|----------|--------------------------|

1) GVM in overeenstemming met registratie documenten.  
 2) GCM in overeenstemming met registratie documenten.  
 3) Asbelasting bij standaardbandmaat.  
 4) Chassis en cabine gewicht met: standaard specificatie, 387 liter brandstof, 36 liter AdBlue® en chauffeur van 75 kg, tolerantie ± 3%. Het wijzigen van de specificatie kan grote gevolgen hebben voor het voertuiggewicht.  
 5) Andere AE-maten zijn voor de meeste WB beschikbaar.  
 6) Koppelschotelpositie dient met TOPEC berekend te worden.

7) Hoogte, in onbeladen toestand, ter plaatse van hart aangedreven as.  
 8) Hoogte, in beladen toestand, ter plaatse van hart aangedreven as.  
 9) TK = draaicirkel over de buitenzijde van de wielen  
 10) TW = draaicirkel over de bumper  
 11) Hoogte, in onbeladen toestand, ter plaatse van hart vooras(sen).  
 12) Hoogte, in beladen toestand, ter plaatse van hart vooras(sen).  
 13) TB is de totale breedte aan de achterzijde. (Bij het midden van de vooras 255).

Depending on the vehicle configuration a specific option may not be possible. The availability and specification of this vehicle may differ per country. For further information please contact the DAF organisation. Pictures and technical illustrations are not binding in detail and can differ from the standard specification. Subject to modification without prior notice.