

# Specification sheet

## XD 370

FAN 6X2 Bakwagen, Low Deck



### ENGINES

XD NewGen 370 MX-11 (270 kW / 367 pk)

XD NewGen 410 MX-11 (300 kW / 408 pk)

XD NewGen 450 MX-11 (330 kW / 449 pk)

### GVM<sup>1)</sup>

26000 kg

Max. front 7500 kg

Max. rear 18999 kg

### GCM<sup>2)</sup>

38000 kg

## CABINE-EXTERIEUR

Luxe Day Cab met ongeëvenaarde aerodynamica voor zuinig rijden en lage CO<sub>2</sub>-uitstoot. De grote en diepe voorruit, die aan de zijkanten gebogen is, in combinatie met grote zijruiten, biedt een onovertroffen direct zicht voor de chauffeur om de verkeersveiligheid te vergroten. Lengte cabine: 2030 mm; cabinebreedte: 2500 mm. Aantal cabine-opstaptreden: 2.; Cabine-ophanging mechanisch; LED-koplampen; DAF-hoekzicht.

### Optional

<b>07018</b> Sleeper Cab	<b>00949</b> LED Skylights; aux. Ledverl. cabd., voorb.
<b>06244</b> Sleeper High Cab	<b>01925</b> Twee ledwerklampen voor achterwand cabine
<b>02952</b> Uitvoering chassissfront: onderpl. aero	<b>01891</b> Zwaailichten op voorkant cabine, voorbereid
<b>07586</b> Uitvoering chassissfront: robuust	<b>06629</b> Twee zwaailampen
<b>01226</b> Cabine-ophanging luchtgeveerd	<b>03232</b> Voorruit met zonnefolie
<b>03358</b> Externe zonnekap	<b>03317</b> Achterruit: dubbel glas
<b>03922</b> Mistlampen vóór	<b>07343</b> Trottoirzichtrit bijrijdersportier
<b>00936</b> Extra ledverlichting op cabinedak, voorbereiding	<b>01362</b> DAF Digital Vision System
<b>01836</b> LED Skylights	

## AËRODYNAMICA

### Optional

<b>00008</b> Verst. dakspoiler kort Sleeper High Cab	<b>00082</b> Verstelbare dakspoiler voor Day Cab
<b>00124</b> Verst. daksp. lang, midden >4m(!) Sleeper High Cab	<b>00097</b> Verstelbare dakspoiler voor Sleeper Cab
<b>01538</b> Verst. daksp. lang, hoog >4m(!) Sleeper High	<b>00020</b> Verst. dakspoiler lang, laag Sleeper High Cab
<b>02662</b> Verst. daksp. lang, midden XD Sleeper High Cab	

## KLEUREN

Cabinekleur E1980 Crystal white; Chassiskleur grijs.; Kleur van bumper: Crystal White.

## CABINE-INTERIEUR

Kleur afwerking cabine-interieur: Luxe; Afwerking dashboard: Vision; Decoratie cabine-interieur: Zeskant; Chauffeursstoel: Comfort Air; Bijrijdersstoel: cinema met stoffen bekleding; Geen dashboard-tafel; Opbergruimte in het midden; Automatische temperatuurregeling en airco; Zonder standverwarming.

### Optional

<b>02354</b> Stuurwiel met zilveren accenten	<b>02117</b> Derde stoel
<b>02355</b> Stuurwiel, leer	<b>02837</b> Dashboard-tafel
<b>02353</b> Decoratie cabine-interieur: Argenta	<b>03948</b> Enkele lade
<b>02350</b> Decoratie cabine-interieur: Natura	<b>02838</b> Schuimrubbermatras voor onderbed
<b>07733</b> Chauffeursstoel: Luxury Air	<b>02854</b> Xtra Comfort-matras voor onderbed
<b>07736</b> Chauffeursstoel: Super Air	<b>01775</b> Xtra Comfort-matras met topper voor onderbed
<b>07737</b> Chauffeursstoel: Xtra Leather Air	<b>06970</b> Automatische klimaatregeling in de cabine
<b>09541</b> Met armsteun chauffeursstoel	
<b>01740</b> Armsteun aan beide zijden van de chauffeursstoel	

## COMMUNICATIE EN RIJMANAGEMENT

PACCAR Connect; Tachograaf digitaal, Stoneridge 1C versie G2V2; Instelling snelheidsbegrenzer 85/90 km/h; DAF Infotainment Luxury met Luxury luidsprekers; Adaptive Cruise Control met FCW en AEB -3; Driver Performance Assistant.

### Optional

<b>09681</b> Voorbereiding voor MAUT	<b>06991</b> Predictive Cruise Control
<b>03470</b> DAF Infotainment System: Exclusief, voorbereid	<b>06992</b> Predictive Cruise Control lite
<b>01915</b> DAF Infotainment System: Luxury Plus	

## VEILIGHEID EN BEVEILIGING

Lane Departure Warning-systeem; Voertuigstabiliteitsregeling (VSC); Basis startblokkeringssysteem; Geen EC-ADR-pakketten; DAF Side & Turn Assist.

### Optional

<b>08631</b> Airbag (chauffeur) en 2 gordelspanners	<b>00795</b> Veiligheidsvoorschriften EC-ADR
---	--

## WIELOPHANGING EN ASSEN

Vóór: 8,00 t, luchtvering, 161N; Achteraslast 11,50 t; Achter: 19,50 t, luchtvering, SR1344; Aslast sleepas 8,0 t; Zonder hefinrichting.

### Optional

<b>08191</b> Aslastbewaking
-----------------------------

## WIELEN EN BANDEN

Aangedreven achteras(sen): 315/60R22.5; F1,315/60R22.5GO FMXSE 154/148 L Steering BBB 3P; R1,315/60R22.5GO GFDND 152/148 L Traction BBB 3P; R2,315/60R22.5GO FMXSE 154/148 L Steering BBB 3P.

### Optional

<b>16152</b> Bandenmerken en -typen
-------------------------------------

## AANDRIJFLIJN

MX-11-motor, multi-torque 6-cilinderdieselmotor, 10,8 liter. Vermogen 270 kW (367 pk) bij 1600 omw/min. Maximaal koppel 1950 Nm bij 900 - 1125 omw/min.; Uitlaatemissie Euro 6; Eco-brandstof; 12 versnellingen TraXon 12TX2010 DD, 16,69-1,00; Overbreng.verh. versn.bak 16,69-1,00; Achterasverhouding 2,21.

### Optional

<b>07110</b> Eco-performance	<b>08371</b> Long Combination Vehicle (LCV)
<b>01514</b> Urge-to-move	<b>09638</b> Off-roadtoepassingen
<b>07101</b> Standaard transport, Lite-versie	<b>01498</b> Offroad-toepassingen met Rock-free-functie
<b>09637</b> Transport van vloeistoffen	<b>02843</b> Mechanische differentieelblokkering

## REMSYSTEEM

Uitlaatrem; Geventileerde schijfremmen voor en achter. Gescheiden luchtsysteem met elektronische regeling (EBS). Door motor aangedreven, watergekoelde compressor met automatische luchtverwarmde droger.

### Optional

<b>09921</b> MX Engine Brake	<b>01572</b> Parkeerrembediening elektropneumatisch
<b>02715</b> ZF Intarder	<b>01497</b> Parkeerrembed. pneumatisch met gesproken waarsch.

## CHASSIS

Wielbasis 4,60 m / achteroverbouw 2,75 m; Langsligger met hoogte 260 mm; Standaard opstelling componenten; Aluminium brandstoftank 450 l links, hoogte 505 mm; Tank voor AdBlue® 45 l, chassis links; Onderrijbeveiliging vóór (FUP); Antispatwatermatten.

### Optional

- 16157** Brandstoftanks, materiaal **03323** Achterlicht met LED's en groottes  
**07071** Reserwieldrager rechts

## VOLGWAGENUITRUSTING

Sluitbalk, D-waarde = 0 kN.

### Optional

- 07033** Aanhangerkoppeling Ringfeder D=13,7 **08027** Aanhangerkoppeling Rockinger D=20,0  
**07034** Aanhangerkoppeling Ringfeder D=20,0 **04659** Kabel volgw., EBS  
**08026** Aanhangerkoppeling Rockinger D=13,0

## OPBOUW EN VOORBEREIDINGEN VOOR HET OPBOUWEN

Applicatieconnector in chassis.

### Optional

- 09421** Extra reservebedrading **08121** Toepassing laadklep

## PTO

### Optional

- 16148** PTO-typen en posities

## 24V-ACCESSOIREVOEDING

Dynamo 130 A, accu's 2x 140 Ah..

### Optional

- 08775** Dynamo 150 A **07671** Accu's 2x210 Ah AGM C-type  
**08797** Accu's 2x175 Ah **06440** Accu's 2x230 Ah

## TOTAAL VOERTUIGGEWICHT EN TREINGEWICHT

Chassisgewicht-gerelat. technisch GVM max 27000 kg; Aandrijflijn-gerelateerd max. GCM 38000kg klasse 2.

### Optional

- 00209** Aandrijflijn-gerelateerd max.GCM 40000 kg klasse 3 **03675** Aandrijflijn-gerelateerd max. GCM 50000kg klasse 3  
**03673** Aandrijflijn-gerelateerd max. GCM 44000kg klasse 2

## TOEPASSINGSCONDITIES

Luchtinlaat vóór.

### Optional

- 08400** Silent-modus **03648** Luchtinlaat hoog met cycloonfilter  
**02260** Extra cabine-isolatie **06614** Anti-stofschild

## SERVICE EN ONDERHOUD

Warranty Plus - Aandrijflijn, omvat 1 jaar volledige voertuigarantie op het voertuig zoals het wordt geleverd door de OEM (excl. echte slijtdelen), in het 2e en 3e jaar tot 300.000 km op aandrijflijn en 1 jaar op pech.; ITS service.

### Optional

- 08311** Service-interval: verlengd

## AFLEVERING VOERTUIG

Minimumgereedschapset.

### Optional

- 07569** Krik

## OPTIEPAKKETTEN

### Optional

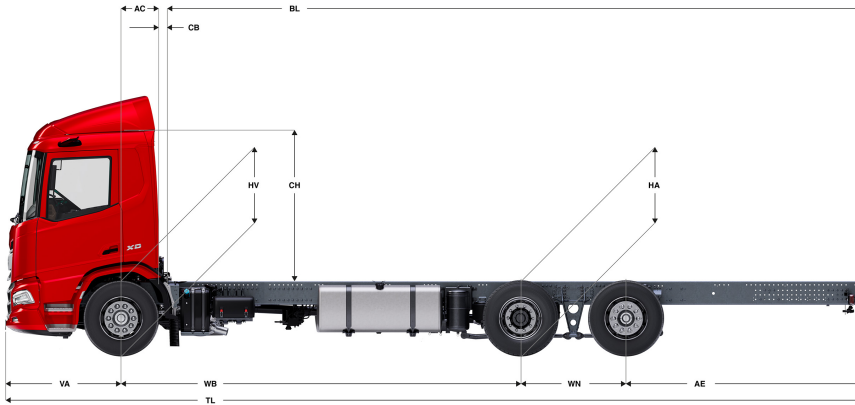
- 17448** Safety Pack NGD **17595** Executive Pack XD/XF  
**10278** Efficiency Plus Pack XD



Go to [DAF.com](https://www.daf.com) to configure your own perfect DAF.

# XD 370

## FAN 6X2 Bakwagen, Low Deck



	Wheelbase - AE		Unladen weight <sup>1)</sup>			Gross Carrying Capacity			Variable dimensions									
	WB	AE <sup>2)</sup>	Front	Rear	Total	Front	Rear	Total	AC	CB <sup>6)</sup>	CH	BL <sup>7)</sup>	BL	TL	HA <sup>8)</sup>	HA <sup>9)</sup>	TK <sup>10)</sup>	TW <sup>11)</sup>
DAY CAB	4,60	2,75	5082	3310	8392	2418	15689	17608	0,50	0,07	2,06	7,75	7,75	10,28	0,89	0,89	15,56	16,98
	4,80	2,90	5091	3382	8472	2409	15617	17528	0,50	0,07	2,06	8,08	8,08	10,63	0,89	0,89	16,08	17,51
	5,05	3,10	5083	3426	8509	2417	15572	17491	0,50	0,07	2,06	8,50	8,50	11,08	0,89	0,89	16,73	18,17
	5,30	3,15	5087	3450	8536	2413	15549	17464	0,50	0,07	2,06	8,94	8,94	11,38	0,89	0,89	17,39	18,83
SLEEPER CAB	4,60	2,75	5188	3312	8500	2312	15686	17500	0,83	0,07	2,06	7,13	7,13	10,28	0,89	0,89	15,56	16,98
	4,80	2,90	5197	3384	8580	2303	15615	17420	0,83	0,07	2,06	7,49	7,49	10,63	0,89	0,89	16,08	17,51
	5,05	3,10	5189	3428	8617	2311	15570	17383	0,83	0,07	2,06	7,90	7,90	11,08	0,89	0,89	16,73	18,17
	5,30	3,15	5193	3452	8644	2307	15547	17356	0,83	0,07	2,06	8,33	8,33	11,38	0,89	0,89	17,39	18,83
SLEEPER HIGH CAB	4,60	2,75	5217	3313	8530	2283	15686	17470	0,83	0,07	2,54	7,15	7,15	10,28	0,89	0,89	15,56	16,98
	4,80	2,90	5226	3384	8610	2274	15615	17390	0,83	0,07	2,54	7,50	7,50	10,63	0,89	0,89	16,08	17,51
	5,05	3,10	5218	3429	8647	2282	15570	17353	0,83	0,07	2,54	7,91	7,91	11,08	0,89	0,89	16,73	18,17
	5,30	3,15	5222	3452	8674	2278	15547	17326	0,83	0,07	2,54	8,35	8,35	11,38	0,89	0,89	17,39	18,83

OTHER DIMENSIONS VA: 1,53 WN: 1,40 HV<sup>12)</sup>: 0,89 HV<sup>13)</sup>: 0,88 RB: 0,79 SB: 1,82 TB<sup>14)</sup>: 2,48

1) GVM in overeenstemming met registratie documenten.

2) GCM in overeenstemming met registratie documenten.

3) Asbelasting bij standaardbandmaat.

4) Chassis en cabine gewicht met: standaard specificatie, 405 liter brandstof, 41 liter AdBlue® en chauffeur van 75 kg, tolerantie ± 3%. Het wijzigen van de specificatie kan grote gevolgen hebben voor het voertuiggewicht.

5) Andere AE-maten zijn voor de meeste WB beschikbaar. Pas de overhang aan de achterkant op de berekende opbouw lengte aan.

6) Getoonde CB maat is gebaseerd op standaard luchtinlaat en/of uitlaat.

7) Baklengte gebaseerd op gelijkmatig verdeelde belasting en standaard uitvoering.

8) Hoogte, in onbeladen toestand, ter plaatse van hart aangedreven as (sleepas naar beneden)

9) Hoogte, in beladen toestand, ter plaatse van hart aangedreven as.

10) TK = draaicirkel over de buitenzijde van de wielen

11) TW = draaicirkel over de bumper

12) Hoogte, in onbeladen toestand, ter plaatse van hart vooras(sen).

13) Hoogte, in beladen toestand, ter plaatse van hart vooras(sen).

14) TB is de totale breedte aan de achterzijde. (Bij het midden van de vooras 255).

Depending on the vehicle configuration a specific option may not be possible. The availability and specification of this vehicle may differ per country. For further information please contact the DAF organisation. Pictures and technical illustrations are not binding in detail and can differ from the standard specification. Subject to modification without prior notice.