

Specification sheet

XD 300

FAN 6X2 Bakwagen



ENGINES

XD NewGen 300 MX-11 (220 kW / 299 pk)
XD NewGen 340 MX-11 (251 kW / 341 pk)
XD NewGen 370 MX-11 (270 kW / 367 pk)
XD NewGen 410 MX-11 (300 kW / 408 pk)
XD NewGen 450 MX-11 (330 kW / 449 pk)

GVM¹⁾

26000 kg

Max. front 8000 kg

Max. rear 20000 kg

GCM²⁾

38000 kg

CABINE-EXTERIEUR

Luxe Day Cab met ongeëvenaarde aerodynamica voor zuinig rijden en lage CO₂-uitstoot. De grote en diepe voorruit, die aan de zijanten gebogen is, in combinatie met grote zijruiten, biedt een onovertroffen direct zicht voor de chauffeur om de verkeersveiligheid te vergroten. Lengte cabine: 2030 mm; cabinebreedte: 2500 mm. Aantal cabine-opstaptreden: 2.; Cabine-ophanging mechanisch; LED-koplampen; DAF-hoekzicht.

Optional

07018 Sleeper Cab	01836 LED Skylights
06244 Sleeper High Cab	00949 LED Skylights; aux. Ledverl. cabd., voorb.
02889 Uitvoering chassissfront: geen bodemplaat	01925 Twee ledwerklampen voor achterwand cabine
02952 Uitvoering chassissfront: onderpl. aero	01891 Zwaailichten op voorkant cabine, voorbereid
07586 Uitvoering chassissfront: robuust	06629 Twee zwaailampen
01226 Cabine-ophanging luchtgeveerd	03232 Voorruit met zonnefolie
03358 Externe zonnekap	03317 Achterruit: dubbel glas
03922 Mistlampen vóór	07343 Trottoirzichtrit bijrijdersportier
00936 Extra ledverlichting op cabinedak, voorbereiding	01362 DAF Digital Vision System

AËRODYNAMICA

Optional

00008 Verst. dakspoiler kort Sleeper High Cab	00082 Verstelbare dakspoiler voor Day Cab
00124 Verst. daksp. lang, midden >4m(!) Sleeper High Cab	00097 Verstelbare dakspoiler voor Sleeper Cab
01538 Verst. daksp. lang, hoog >4m(!) Sleeper High	00020 Verst. dakspoiler lang, laag Sleeper High Cab
02662 Verst. daksp. lang, midden XD Sleeper High Cab	

KLEUREN

Cabinekleur E1980 Crystal white; Chassiskleur grijs.; Kleur van bumper: Crystal White.

CABINE-INTERIEUR

Kleur afwerking cabine-interieur: Luxe; Afwerking dashboard: Vision; Decoratie cabine-interieur: Zeskant; Chauffeursstoel: Comfort Air; Bijrijdersstoel: cinema met stoffen bekleding; Geen dashboard-tafel; Opbergruimte in het midden; Automatische temperatuurregeling en airco; Zonder standverwarming.

Optional

02354 Stuurwiel met zilveren accenten	02117 Derde stoel
02355 Stuurwiel, leer	02837 Dashboard-tafel
02353 Decoratie cabine-interieur: Argenta	03948 Enkele lade
02350 Decoratie cabine-interieur: Natura	03954 Koelkast
07733 Chauffeursstoel: Luxury Air	02838 Schuimrubbermatras voor onderbed
07736 Chauffeursstoel: Super Air	02854 Xtra Comfort-matras voor onderbed
07737 Chauffeursstoel: Xtra Leather Air	01775 Xtra Comfort-matras met topver voor onderbed
09541 Met armsteun chauffeursstoel	06970 Automatische klimaatregeling in de cabine
01740 Armsteun aan beide zijden van de chauffeursstoel	

COMMUNICATIE EN RIJMANAGEMENT

PACCAR Connect; Tachograaf digitaal, Stoneridge 1C versie G2V2; Instelling snelheidsbegrenzer 85/90 km/h; DAF Infotainment Luxury met Luxury luidsprekers; Adaptive Cruise Control met FCW en AEB -3; Driver Performance Assistant.

Optional

09681 Voorbereiding voor MAUT	06991 Predictive Cruise Control
03470 DAF Infotainment System: Exclusief, voorbereid	06992 Predictive Cruise Control lite
01915 DAF Infotainment System: Luxury Plus	

VEILIGHEID EN BEVEILIGING

Lane Departure Warning-systeem; Voertuigstabiliteitsregeling (VSC); Basis startblokkeringsysteem; Geen EC-ADR-pakketten; DAF Side & Turn Assist.

Optional

08631 Airbag (chauffeur) en 2 gordelspanners	00795 Veiligheidsvoorschriften EC-ADR
06410 Veiligheidsvoorsch. Safe Load Pass (SLP) voorber.	

WIELOPHANGING EN ASSEN

Vóór: 8,00 t, paraboolvering, 163N; Achteraslast 13,00 t; Achter: 20,00 t, luchtvering, SR1344; Aslast sleepas 8,0 t; hefinrichting.

Optional

06257 Vooraslast 9,00 t	04057 Achteras HR1356
06095 Vooraslast 10,00 t	04588 Achteras SR1347
04647 Luchtvering voor	08191 Aslastbewaking

WIELEN EN BANDEN

Aangedreven achteras(sen): 315/70R22.5; F1,315/70R22.5GO FMXSE 156/150 L Steering BBA 3P; R1,315/70R22.5GO FMXDE 154/150 L Traction BBA 3P; R2,315/70R22.5GO FMXSE 156/150 L Steering BBA 3P.

Optional

16152 Bandenmerken en -typen

AANDRIJFLIJN

MX-11-motor, 6-cilinderdieselmotor, 10,8 liter. Vermogen 220 kW (299 pk) bij 1600 omw/min. Max. koppel 1450 Nm bij 900-1400 omw/min.; Uitlaatemissie Euro 6; Eco-brandstof; 12 versnellingen TraXon 12TX1810 OD, 12,92-0,77; Overbreng.verh. versn.bak 12,92-0,77; Achterasverhouding 3,08.

Optional

07110 Eco-performance	08371 Long Combination Vehicle (LCV)
09889 Automatische versnellingsbak, 6 versn.	09638 Off-roadtoepassingen
02313 Versnellingsbak prise-directe	01498 Offroad-toepassingen met Rock-free-functie
01514 Urge-to-move	08370 Vuilnisinzameling
31014 Zonder kenmerk: Manoeuvrereermodus	06654 Geen software-instelling versnellingsbak
07101 Standaard transport, Lite-versie	02843 Mechanische differentieelblokkering
09637 Transport van vloeistoffen	

REMSYSTEEM

Uitlaatrem; Geventileerde schijfremmen voor en achter. Gescheiden luchtsysteem met elektronische regeling (EBS). Door motor aangedreven, watergekoelde compressor met automatische luchtverwarmde droger..

Optional

09921 MX Engine Brake	01497 Parkeerrembed. pneumatisch met gesproken waarsch.
02715 ZF Intarder	04901 Veerremcilinders op de eerste vooras
01572 Parkeerrembediening elektropneumatisch	00929 Aangedreven achteras met trommelremmen

CHASSIS

Wielbasis 3,80 m / achteroverbouw 2,05 m; Langsligger met hoogte 260 mm; Standaard opstelling componenten; Aluminium brandstoftank 340 l links, hoogte 620 mm; Tank voor AdBlue® 45 l, chassis links; Onderrijbeveiliging vóór (FUP); Antispatwatermatten.

Optional

02601 Langsligger met hoogte 310 mm	07071 Reservewieldrager rechts
08641 Aluminium luchtketels	03323 Achterlicht met LED's
16157 Brandstoftanks, materiaal en groottes	

VOLGWAGENUITRUSTING

Sluitbalk, D-waarde = 0 kN.

Optional

07033 Aanhangerkoppeling Ringfeder D=13,7	08027 Aanhangerkoppeling Rockinger D=20,0
07034 Aanhangerkoppeling Ringfeder D=20,0	04659 Kabel volg., EBS
08026 Aanhangerkoppeling Rockinger D=13,0	

OPBOUW EN VOORBEREIDINGEN VOOR HET OPBOUWEN

Applicatieconnector in chassis.

Optional

02729 Applicatieconnector Plug & Play	09201 Chassis voorbereid voor BDF
09421 Extra reservebedrading	09208 Chassisvoorbereiding voor BDF-Multisysteem
02950 Applicatieconnector voor hydraulisch platform	08121 Toepassing laadklep
09240 Applicatieconnector vuilniswagen	

PTO

Optional

16148 PTO-typen en posities

24V-ACCESSOIREVOEDING

Dynamo 130 A, accu's 2x 140 Ah..

Optional

08775 Dynamo 150 A	07671 Accu's 2x210 Ah AGM C-type
08797 Accu's 2x175 Ah	06440 Accu's 2x230 Ah

TOTAAL VOERTUIGGEWICHT EN TREINGEWICHT

Chassisgewicht-gerelat. technisch GVM max 27000 kg; Aandrijflijn-gerelateerd max. GCM 38000kg klasse 2.

Optional

04330 Aandrijflijn-gerelateerd max. GCM 27000kg klasse 2	03675 Aandrijflijn-gerelateerd max. GCM 50000kg klasse 3
00710 Aandrijflijn-gerelateerd max. GCM 28000kg klasse 3	00939 Aandrijflijn-gerelateerd max. GCM 56000kg klasse 2
00209 Aandrijflijn-gerelateerd max.GCM 40000 kg klasse 3	00818 Aandrijflijn-gerelateerd max. GCM 60000kg klasse 3
03673 Aandrijflijn-gerelateerd max. GCM 44000kg klasse 2	

TOEPASSINGSCONDITIES

Luchtinlaat vóór.

Optional

08400 Silent-modus	03648 Luchtinlaat hoog met cycloonfilter
02260 Extra cabine-isolatie	06614 Anti-stofschild

SERVICE EN ONDERHOUD

Warranty Plus - Aandrijflijn, omvat 1 jaar volledige voertuiggarantie op het voertuig zoals het wordt geleverd door de OEM (excl. echte slijtdelen), in het 2e en 3e jaar tot 300.000 km op aandrijflijn en 1 jaar op pech.; ITS service.

Optional

08311 Service-interval: verlengd

AFLEVERING VOERTUIG

Minimumgereedschapset.

Optional

07569 Krik

OPTIEPAKKETTEN

Optional

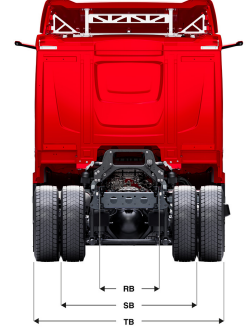
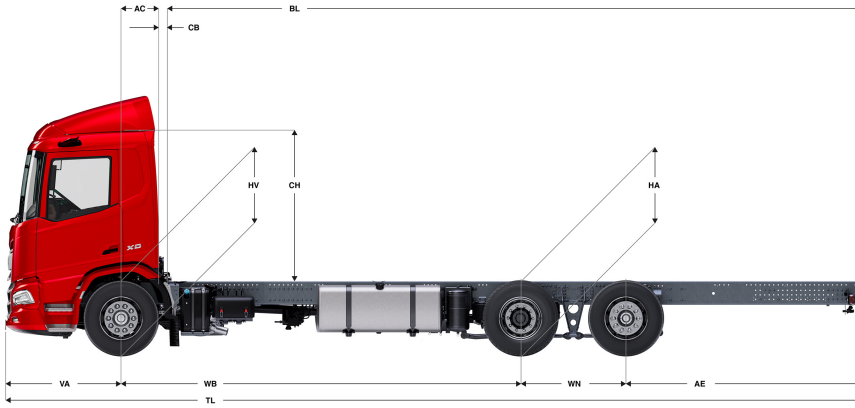
17448 Safety Pack NGD	17595 Executive Pack XD/XF
10278 Efficiency Plus Pack XD	



Go to [DAF.com](https://www.daf.com) to configure your own perfect DAF.

XD 300

FAN 6X2 Bakwagen



	Wheelbase - AE		Unladen weight ¹⁾			Gross Carrying Capacity			Variable dimensions									
	WB	AE ⁵⁾	Front	Rear	Total	Front	Rear	Total	AC	CB ⁶⁾	CH	BL ⁷⁾	BL	TL	HA ⁸⁾	HA ⁹⁾	TK ¹⁰⁾	TW ¹¹⁾
DAY CAB	3,80	2,05	4705	2973	7678	3295	17027	18322	0,50	0,07	2,06	6,08	6,98	8,78	0,97	0,94	13,50	14,88
	4,00	2,40	4749	3158	7907	3251	16842	18093	0,50	0,25	2,01	6,05	7,00	9,33	1,02	0,99	14,01	15,41
	4,20	2,40	4700	3066	7766	3300	16934	18234	0,50	0,07	2,06	6,74	7,72	9,53	0,97	0,94	14,53	15,94
	4,40	2,55	4694	3103	7797	3306	16897	18203	0,50	0,07	2,06	7,07	8,08	9,88	0,97	0,94	15,05	16,46
	4,60	2,55	4752	3219	7972	3248	16781	18028	0,50	0,07	2,06	7,41	8,48	10,08	0,97	0,94	15,57	16,99
	4,80	2,70	4733	3247	7980	3267	16753	18020	0,50	0,07	2,06	7,74	8,84	10,43	0,97	0,94	16,09	17,52
	5,05	2,90	4724	3293	8017	3276	16707	17983	0,50	0,07	2,06	8,14	9,30	10,88	0,97	0,94	16,74	18,18
	5,30	3,15	4701	3309	8010	3299	16691	17990	0,50	0,07	2,06	8,55	9,75	11,38	0,97	0,94	17,40	18,84
SLEEPER CAB	5,60	3,15	4761	3454	8215	3239	16546	17785	0,50	0,07	2,01	9,05	10,34	11,68	1,02	0,99	18,18	19,64
	6,10	2,90	4794	3449	8243	3206	16551	17757	0,50	0,07	2,01	9,90	11,30	11,93	1,02	0,99	19,49	20,96
	3,80	2,05	4705	2973	7678	3295	17027	18322	0,50	0,07	2,06	6,08	6,98	8,78	0,97	0,94	13,50	14,88
	4,00	2,40	4749	3158	7907	3251	16842	18093	0,50	0,25	2,01	6,05	7,00	9,33	1,02	0,99	14,01	15,41
	4,20	2,40	4803	3069	7872	3197	16931	18128	0,83	0,07	2,06	6,13	7,11	9,53	0,97	0,94	14,53	15,94
	4,40	2,55	4797	3106	7903	3203	16894	18097	0,83	0,07	2,06	6,46	7,47	9,88	0,97	0,94	15,05	16,46
	4,60	2,55	4855	3222	8078	3145	16778	17922	0,83	0,07	2,06	6,80	7,87	10,08	0,97	0,94	15,57	16,99
	4,80	2,70	4836	3250	8086	3164	16750	17914	0,83	0,07	2,06	7,13	8,23	10,43	0,97	0,94	16,09	17,52
SLEEPER HIGH CAB	5,05	2,90	4827	3296	8123	3173	16704	17877	0,83	0,07	2,06	7,53	8,70	10,88	0,97	0,94	16,74	18,18
	5,30	3,15	4805	3311	8116	3195	16689	17884	0,83	0,07	2,06	7,94	9,16	11,38	0,97	0,94	17,40	18,84
	5,60	3,15	4865	3456	8321	3135	16544	17679	0,83	0,07	2,01	8,44	9,74	11,68	1,02	0,99	18,18	19,64
	6,10	2,90	4898	3451	8349	3102	16549	17651	0,83	0,07	2,01	9,30	10,71	11,93	1,02	0,99	19,49	20,96
	3,80	2,05	4705	2973	7678	3295	17027	18322	0,50	0,07	2,06	6,08	6,98	8,78	0,97	0,94	13,50	14,88
	4,00	2,40	4749	3158	7907	3251	16842	18093	0,50	0,25	2,01	6,05	7,00	9,33	1,02	0,99	14,01	15,41
	4,20	2,40	4833	3069	7902	3167	16931	18098	0,83	0,07	2,54	6,14	7,12	9,53	0,97	0,94	14,53	15,94
	4,40	2,55	4827	3106	7933	3173	16894	18067	0,83	0,07	2,54	6,46	7,49	9,88	0,97	0,94	15,05	16,46
SLEEPER HIGH CAB	4,60	2,55	4885	3222	8107	3115	16778	17893	0,83	0,07	2,54	6,82	7,89	10,08	0,97	0,94	15,57	16,99
	4,80	2,70	4866	3250	8116	3134	16750	17884	0,83	0,07	2,54	7,14	8,25	10,43	0,97	0,94	16,09	17,52
	5,05	2,90	4857	3296	8153	3143	16704	17847	0,83	0,07	2,54	7,54	8,71	10,88	0,97	0,94	16,74	18,18
	5,30	3,15	4835	3311	8146	3165	16689	17854	0,83	0,07	2,54	7,96	9,17	11,38	0,97	0,94	17,40	18,84
	5,60	3,15	4895	3456	8351	3105	16544	17649	0,83	0,07	2,49	8,46	9,76	11,68	1,02	0,99	18,18	19,64
	6,10	2,90	4928	3451	8379	3072	16549	17621	0,83	0,07	2,49	9,32	10,73	11,93	1,02	0,99	19,49	20,96

OTHER DIMENSIONS

VA: 1,53 WN: 1,40 HV¹²⁾: 0,98 HV¹³⁾: 0,93 RB: 0,79 SB: 1,82 TB¹⁴⁾: 2,48

1) GVM in overeenstemming met registratie documenten.

2) GCM in overeenstemming met registratie documenten.

3) Asbelasting bij standaardbandmaat.

4) Chassis en cabine gewicht met: standaard specificatie, 306 liter brandstof, 41 liter AdBlue® en chauffeur van 75 kg, tolerantie ± 3%. Het wijzigen van de specificatie kan grote gevolgen hebben voor het voertuiggewicht.

5) Andere AE-maten zijn voor de meeste WB beschikbaar. Pas de overhang aan de achterkant op de berekende opbouw lengte aan.

6) Getoonde CB maat is gebaseerd op standaard luchtinlaat en/of uitlaat.

7) Baklengte gebaseerd op gelijkmatig verdeelde belasting en standaard uitvoering.

8) Hoogte, in onbeladen toestand, ter plaatse van hart aangedreven as (sleepas naar beneden)

9) Hoogte, in beladen toestand, ter plaatse van hart aangedreven as.

10) TK = draaicirkel over de buitenzijde van de wielen

11) TW = draaicirkel over de bumper

12) Hoogte, in onbeladen toestand, ter plaatse van hart vooras(sen).

13) Hoogte, in beladen toestand, ter plaatse van hart vooras(sen).

14) TB is de totale breedte aan de achterzijde. (Bij het midden van de vooras 255).

Depending on the vehicle configuration a specific option may not be possible. The availability and specification of this vehicle may differ per country. For further information please contact the DAF organisation. Pictures and technical illustrations are not binding in detail and can differ from the standard specification. Subject to modification without prior notice.