

Specification sheet

XD 300

FT 4X2 Tracteur, Low Deck



ENGINES

XD NewGen 300 MX-11 (220 kW / 299 CV)
XD NewGen 340 MX-11 (251 kW / 341 CV)
XD NewGen 370 MX-11 (270 kW / 367 CV)
XD NewGen 410 MX-11 (300 kW / 408 CV)
XD NewGen 450 MX-11 (330 kW / 449 CV)

GVM¹⁾

19000 kg
Max. front 7500 kg
Max. rear 11500 kg

GCM²⁾

44000 kg

EXTÉRIEUR DE LA CABINE

Essieu arrière moteur : taille de pneu 315/60R22.5, type KMAXS2 Goodyear, indice de charge 154/148, indice de vitesse L, application braquage - transport régional. Étiquette du pneu : résistance au roulement C - adhérence sur sol mouillé C - bruit 73 dB(A), catégorie B.; Suspension de cabine: mécanique; Phares LED; DAF Corner View.

Optional

06244 Sleeper High Cab	00949 Skylights à LED ; aux. Éclair. LED sr pav cab prép
01226 Suspension de cabine: pneumatique	01925 Deux phares attelage LED pr paroi arrière cabine
03358 Pare-soleil extérieur	01891 Gyrophares à l'avant de la cabine, préparés
06790 Echelle aluminium monobloc	06629 Deux gyrophares
06791 Echelle aluminium 2 éléments	03232 Pare-brise avant avec film solaire
03922 Phares antibrouillard avant	03317 Vitre arrière : double vitrage
00936 Éclairage LED aux sur pavillon cabine, préparé	07343 Vitre latérale de porte passager
01836 Skylights à LED	01362 DAF Digital Vision System

EQUIPEMENTS AÉRODYNAMIQUES

Optional

00010 Défl. pavillon régl. court pour Sleeper High Cab	00118 Déflecteur de pavillon réglable pour Sleeper Cab
00138 Défl. pav. régl. lg mil. > 4m(!) Sleeper High Cab	00021 Défl. pav. régl. lg bas pour Sleeper High Cab
01552 Défl. pav. régl. lg bas haut > 4m(!) Sleeper High	04906 Déflecteurs latéraux, articulés sur un côté
02665 Défl. pav. régl. lg. mil. pour Sleeper High Cab XD	03074 Extensions latérales, articulées des deux côtés

COULEURS

Couleur de la cabine Chrystal White E1980; Couleur de châssis gris.; Couleur du pare-chocs : Crystal White.

INTÉRIEUR CABINE

Couleur de garniture intérieure cabine : Luxury; Finition du tableau de bord : Vision; Décoration intérieure de la cabine : Hexagon; Siège conducteur : Comfort Air; Siège pass. : cinéma avec revêtement tissu; Pas de planche de tableau de bord; Compartiment de rangement au centre; Réglage automatique température/air conditionné; Chauffage auxiliaire de cabine (à eau).

Optional

02353 Décoration intérieure de la cabine : Argenta	03948 Tiroir simple
02350 Décoration intérieure de la cabine : Natura	03954 Réfrigérateur
07733 Siège conducteur : Luxury Air	02854 Matelas Xtra Comfort pour couchette inférieure
07736 Siège conducteur : Super Air	01775 Matelas Xtra Comfort, surmatelas couchette inf.
07737 Siège conducteur : Xtra Leather Air	01177 Porte-bagages
09541 Accoudoir siège conducteur	01066 Couchette supérieure
01740 Accoudoir sur les deux côtés du siège chauffeur	06970 Climatisation cabine automatique
02837 Planche de tableau de bord	

COMMUNICATION ET GESTION DE CONDUITE

PACCAR Connect; Tachygraphe numérique, Stoneridge 1C version G2V2; Réglage du limiteur de vitesse 85/90 km/h; DAF Infotainment Luxury avec haut-parleurs Luxury; Régulateur vitesse adaptatif avec FCW et AEBS-3.

Optional

09681 Préparation pour norme Maut	16161 Pas d'équipement audio, marques et pneus
03470 DAF Infotainment System : Exclusive, préparé	06991 Régulateur de vitesse prédictif (PCC)
01915 DAF Infotainment System : Luxury Plus	06992 Régulateur de vitesse prédictif Lite

SÛRETÉ ET SÉCURITÉ

Alerte de franchissement de ligne; Contrôle de stabilité du véhicule (VSC); Antidémarrage moteur de base; DAF Side & Turn Assist.

Optional

08631 Airbag (chauffeur) et 2 pré-tens. ceint. sécurité	00795 Normes de sécurité CE-ADR
02178 Coupe-batteries (cabine + proche batteries)	

SUSPENSION ET ESSIEUX

Avant : 8,00 t, parabolique, 163 N; Pont AR: 11,50 t; Arrière : suspension pneumatique, SR1344; Sans dispositif de relevage d'essieu.

Optional

04647 Suspension avant pneumatique	08191 Contrôle de la charge sur essieux
04588 Essieu arrière, type SR1347	

ROUES ET PNEUMATIQUES

Essieu(x) arrière moteurs : 295/55R22.5; F1,315/60R22.5GO FMXSE 154/148 L Steering BBB 3P; R1,295/55R22.5GO FMAXD2 147/145 K Traction BBB 3P.

Optional

16152 Marques et types de pneus
--

CHAÎNE CINÉMATIQUE

Moteur MX-11, moteur diesel 6 cylindres, 10,8 litres. Puissance 220 kW (299 CV) à 1600 tr/min. Couple maxi 1450 Nm à 900 - 1400 tr/min.; Valeurs d'émissions conformes à la norme Euro 6; Carburant Eco; TraXon 12 vit 12TX1810 surmult, 12,92-0,77; Rapport de boîte 12,92-0,77; Rapport pont AR 2.64; ASR.

Optional

07110 Performances Eco	08371 Ensemble routier long (LCV)
02313 Boîte de vitesses (prise directe)	09638 Applications tout-terrain
01514 Urge-to-move	01498 Applications tout-terrain avec fonction Rock-free
07101 Transport standard, version Lite	02843 Blocage de différentiel mécanique
09637 Transport de liquides	

EQUIPEMENTS DE FREINAGE

Frein sur échappement; Freins à disque ventilé à l'avant et à l'arrière. Système d'air à circuit double avec commande électronique (EBS). Compresseur d'air refroidi par eau entraîné par moteur avec sécheur à air chauffant automatique..

Optional

- 09921** MX Engine Brake **01572** Cde de frein de stationnement électropneumatique
- 02715** Ralentisseur ZF Intarder **04901** Cylindres de frein à ressort sur essieu avant

CHÂSSIS

Empatt. 3,80 m/porte-à-faux arr. 0,87 m; Hauteur longerons 260 mm; Agencement standard des composants châssis; Rés carburant alu 400 l G, hauteur 580 mm; Réservoir pour AdBlue® 40 l, pare-boue gauche; Barre anti-encastrement AV; Passerelle avec marche; Garde-boue arrière; Dispositif anti-projections; Phare d'attelage, à LED.

Optional

- 16157** Réservoirs de carburant, matériaux et hauteurs **03323** Feu arrière avec LED
- 07071** Porte-roue de secours côté droit

EQUIPEMENTS D'ATTELAGE

JOST JSK37C, fonte, 150+40 mm; Branch. pneum. remorque de type 'palm'; Branch.élec. 24V remorque, 2x7 broches.

Optional

- 03178** Crochet de remorquage D = 4.3 **16151** Marques et hauteurs de sellettes d'attelage

SUPERSTRUCTURES ET PRÉPARATIONS CARROSSERIE**Optional**

- 02811** Connecteur du hayon élévateur Anderson **02812** Connecteur du hayon élévateur REMA

PRISE DE FORCE**Optional**

- 16148** Types de PDF et positions

ALIMENTATION ÉLECTRIQUE 24 V

Alternateur 110 A, batteries 2x175 Ah..

Optional

- 04492** Alternateur 130 A **07671** 2 batteries 210 Ah AGM de type C
- 08775** Alternateur 150 A **06440** Batteries 2 x 230 Ah

PTC ET PTR

Poids du châssis, PTC technique 19 500 kg max.; Chaîne cinématique, PTR 44 000 kg max classe 2.

CONDITIONS D'UTILISATION

Prise d'air avant.

Optional

- 08400** Mode Silent **03648** Prise d'air haute, avec préfiltre cyclone
- 02260** Isolation de cabine supplémentaire **06614** Protection anti-projection de poussière

ASSISTANCE ET ENTRETIEN

La garantie standard comprend la garantie complète du véhicule pendant 1 an fournie par l'OEM (sauf pièces d'usure) et de la transmission pendant la deuxième année et le dépannage pendant la première année.; Service ITS.

Optional

- 08311** Intervalle d'entretien espacé

LIVRAISON DU VÉHICULE

Trousse à outils minimum.

Optional

- 07569** Cric de levage

GROUPES D'OPTIONS (PACKS)**Optional**

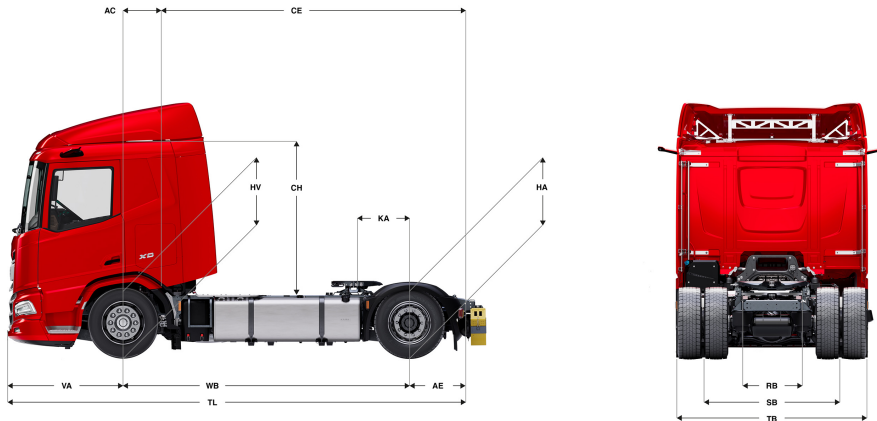
- 17448** Safety Pack NGD **17595** Executive Pack XD/XF



Go to [DAF.com](https://www.daf.com) to configure your own perfect DAF.

XD 300

FT 4X2 Tracteur, Low Deck



	Wheelbase - AE		Unladen weight ¹⁾			Gross Carrying Capacity			Variable dimensions								
	WB	AE ⁵⁾	Front	Rear	Total	Front	Rear	Total	AC	CE	CH	KA ⁹⁾	TL	HA ⁷⁾	HA ⁸⁾	TK ⁹⁾	TW ¹⁰⁾
SLEEPER CAB	3,60	0,87	4879	2132	7011	2621	9368	11989	0,83	3,64	2,06	0,57	6,00	0,78	0,78	12,97	14,35
	3,80	0,87	4884	2138	7022	2616	9362	11978	0,83	3,84	2,06	0,77	6,20	0,78	0,78	13,49	14,87
SLEEPER HIGH CAB	3,60	0,87	4907	2133	7041	2593	9367	11959	0,83	3,64	2,54	0,57	6,00	0,78	0,78	12,97	14,35
	3,80	0,87	4912	2139	7052	2588	9361	11948	0,83	3,84	2,54	0,77	6,20	0,78	0,78	13,49	14,87

OTHER DIMENSIONS VA: 1,53 HV¹¹⁾: 0,89 HV¹²⁾: 0,82 RB: 0,79 SB: 1,82 TB¹³⁾: 2,46

- 1) PTC conforme aux documents d'inscription.
- 2) PTR conforme aux documents d'inscription.
- 3) Charge d'essieu pour taille standard des pneus.
- 4) Poids de châssis - cabine calculé avec les spécifications standards, 360 l de gazole, 36 l d'AdBlue® et un conducteur de 75 kg (tolérance de ± 3 %). Les changements de spécification peuvent avoir une incidence majeure sur le poids du véhicule.
- 5) D'autres dimensions AE sont disponibles pour la plupart des WB.
- 6) Calculer la valeur KA spécifique du client à l'aide de TOPEC.

- 7) Hauteur sans charge au centre de l'essieu entraîné.
- 8) Hauteur en charge au centre de l'essieu entraîné.
- 9) R1 = cercle de braquage entre trottoirs.
- 10) R2 = cercle de braquage entre murs.
- 11) Hauteur sans charge au centre de l'essieu ou des essieux avant.
- 12) Hauteur en charge au centre de l'essieu ou des essieux avant.
- 13) TB est la largeur totale à l'arrière. (Au centre de l'essieu avant 255).

Depending on the vehicle configuration a specific option may not be possible. The availability and specification of this vehicle may differ per country. For further information please contact the DAF organisation. Pictures and technical illustrations are not binding in detail and can differ from the standard specification. Subject to modification without prior notice.