

# Specification sheet

## XB 190

FA 4X2 Porteur, 08t Chassis/Body



### ENGINES

XB NewGen 170 PX-5 (124 kW / 169 hp)
XB NewGen 190 PX-5 (139 kW / 189 hp)
XB NewGen 210 PX-5 (153 kW / 208 hp)
XB NewGen 230 PX-7 (167 kW / 227 hp)

### GVM<sup>1)</sup>

7490 kg

Max. front 3600 kg

Max. rear 5000 kg

### GCM<sup>2)</sup>

7490 kg

## EXTÉRIEUR DE LA CABINE

Day Cab avec pare-chocs en acier, vitres teintées et lève-vitres électriques. Rétroviseurs principaux et rétroviseurs grand angle à chauffage électrique. Largeur de la cabine : 2 130 mm.; Rétroviseurs à réglage électrique; Bras de rétro. superstructure 2,50 -2,60 m; Antévisseur frontale; Caméra arrière.

### Optional

<b>02576</b> Day Cab agrandie	<b>06629</b> Deux gyrophares
<b>02106</b> Cabine Couchette	<b>02083</b> Deux gyrophares LED
<b>01173</b> Suspension de cabine: mécanique	<b>07343</b> Vitre latérale de porte passager
<b>01605</b> Suspension de cabine: mécanique renforcée	<b>00915</b> Sans vitre latérale/Vitre simple AR
<b>09983</b> Feux de brouillard	<b>09101</b> Vitres teintées (vert), chauffantes
<b>09984</b> Feux de brouillard et phares de virage	<b>09283</b> Bras de rétro. superstructure 2,40 -2,50 m

## EQUIPEMENTS AÉRODYNAMIQUES

### Optional

<b>09286</b> Préparation pour montage de déflecteur de pavillon	<b>07092</b> Défl. de pavillon réglable bas (ensemble)
<b>06776</b> Déflecteur de pavillon réglable	<b>09287</b> Préparation pour déflecteurs latéraux
<b>07109</b> Déflecteur de pavillon réglable haut (ensemble)	<b>07112</b> Extensions latérales longues (ensemble)

## COULEURS

; Rampe de phares et pare-chocs : Gris foncé; Marches et ailes de la cabine Stone Grey; Couleur de châssis gris..

### Optional

<b>06485</b> Rampe de phares et pare-chocs : couleur cabine	<b>04674</b> Tôle de carrosserie blanc standard
<b>01109</b> Marches et ailes couleur cabine	<b>16153</b> Couleurs de cabines et de châssis

## INTÉRIEUR CABINE

Volant à gauche; Colonne de direction à réglage mécanique; Siège conducteur: suspension pneumatique; Siège passager : fixe, velours; Rangement sur tunnel moteur.

### Optional

<b>09271</b> Volant, cuir, couleur noir	<b>04346</b> Couchette inférieure, niveau normal
<b>03516</b> Colonne de direction à réglage pneumatique	<b>03703</b> Chauffage auxiliaire de cabine Air Top 2000
<b>00967</b> Ceintures de sécurité rouges	<b>04246</b> Trappe de pavillon, commande manuelle
<b>16158</b> Types de sièges	<b>04258</b> Trappe de pavillon, commande électrique

## COMMUNICATION ET GESTION DE CONDUITE

Préparation pour connecteur FMS; Tachygraphe numérique, Stoneridge 1C version G2V2; Assistant pour conduire efficiente.

### Optional

<b>16155</b> Équipement audio, marques et pneus
---

## SÛRETÉ ET SÉCURITÉ

Reconnaissance des limites de vitesse; DAF Drowsiness Detection; Assistance au démarrage.

### Optional

<b>08631</b> Airbag (chauffeur) et 2 pré-tens. ceint. sécurité	<b>07414</b> Alarme de recul avec volume à réglage automatique
<b>01725</b> Alarme de recul	<b>16156</b> Ensembles CE-ADR

## SUSPENSION ET ESSIEUX

Essieu avant type F36. Suspension à lames paraboliques avec amortisseurs et barre stabilisatrice. Charge maxi 3,6 tonnes.; Essieu arrière entraîné à simple réduction du type SR5.14 avec suspension à lames paraboliques, amortisseurs et barre stabilisatrice. Capacité de charge maximale 5,00 tonnes..

### Optional

<b>00736</b> Arrière : 5,00 t, parabolique HD, SR5.14	<b>01372</b> Suspension arrière pneumatique
<b>00707</b> Arrière : 5,00 t, pneumatique, SR5.14	<b>08031</b> Suspension arrière parabolique, usage lourd

## ROUES ET PNEUMATIQUES

Essieu(x) avant : 215/75R17.5; Essieu(x) arrière moteurs : 215/75R17.5; Goodyear; Enjoliveurs de roues gris argenté.

### Optional

<b>06764</b> Enjoliveurs de roues de couleur noire	<b>16152</b> Marques et types de pneus
--	--

## CHAÎNE CINÉMATIQUE

Moteur PX-5, moteur diesel 4 cylindres, 4,5 litres. Puissance 139 kW (189 CV) à 2 300 tr/min. Couple maxi 745 Nm à 1200 - 1 700 tr/min.; Valeurs d'émissions conformes à la norme Euro 6; Boîte de vitesses manuelle, 6 rapports.; Rapport de boîte 6,58-0,78.; Rapport pont AR 3.31.

### Optional

<b>07667</b> Boîte de vitesses autom. PowerLine, 8 rapports	<b>02800</b> Rapport essieu arrière 4.10
<b>01879</b> Rapport pont AR 3.73	<b>02843</b> Blocage de différentiel mécanique

## EQUIPEMENTS DE FREINAGE

Frein sur échappement.

### Optional

<b>06195</b> Cmde frein de stat. avec position de test	<b>09525</b> Cde frein stat avec pos. test et avert. verbal
<b>09524</b> Commande frein de stat. avec avertissement vocal	

## CHÂSSIS

Empattement 3,55 m / porte-à-faux arrière 1,98 m; Hauteur des longerons 210 mm; Unité EAS à droite, échap. à droite vers l'arrière; Coffre batt. gauche, sans supp. roue sec.; Réservoir à carburant en plastique 110 l; Réservoir pour AdBlue® 30 l, côté droit du châssis; Dispositif anti-projections.

### Optional

<b>01623</b> Barre anti-encastrement AR	<b>03323</b> Feu arrière avec LED
---	-----------------------------------

## EQUIPEMENTS D'ATTELAGE

Traverse de fermeture châssis Valeur D=0 kN.

### Optional

- 06779** Traverse D85-Dc70-V25, sans accouplement, montée **04661** Valeur D de la traverse D = 8,5
- 06657** Traverse D85-Dc70-V25, accouplement D85, montée

## SUPERSTRUCTURES ET PRÉPARATIONS CARROSSERIE

Connecteur équip. aux., avant de la cabine; Config. de série des trous pour fix. de superstr..

### Optional

- 09952** Module carrossier (BBM) complet **01403** Panneaux contreplaqué revêt. GRP
- 00126** Méthode de fix. carr. BAM 1, consoles de type B **00067** Marquage de gabarit
- 03562** Carrosserie Aero **02702** Plancher de superstructure standard
- 02650** Longueur carrosserie ext. 6810 mm **02717** Bordures de protec. en alu avant et côtés, 228 mm
- 06463** Longueur carrosserie ext. 7 100 mm **04297** Porte latérale sur charnière unique arrière droit
- 04621** Longueur carrosserie ext. 2540 mm **06464** Hayon élévateur 1,5 tonne

## PRISE DE FORCE

### Optional

- 16148** Types de PDF et positions

## ALIMENTATION ÉLECTRIQUE 24 V

Alternateur 80 A, coffre batteries 2x 125 Ah..

### Optional

- 01897** Alternateur 100 A **08797** Batteries 2x 175 Ah

## PTC ET PTR

Poids du châssis, PTC technique 7 490 kg max.; Chaîne cinématique, PTR technique égal au PTC.

### Optional

- 08643** Poids du châssis, PTC technique 7 500 kg max. **00054** Chaîne cinématique, PTR 18 000 kg max
- 08644** Poids du châssis, PTC technique 8 300 kg max. **03700** Chaîne cinématique, PTR technique = PTC+3 500 kg
- 03428** Chaîne cinématique, PTR 16 000 kg max

## CONDITIONS D'UTILISATION

Séparateur d'eau, non chauffé; Prise d'air basse.

### Optional

- 01282** Climat tempéré **04482** Prise d'air haute, arrière cabine
- 04767** Séparateur d'eau, chauffé

## LIVRAISON DU VÉHICULE

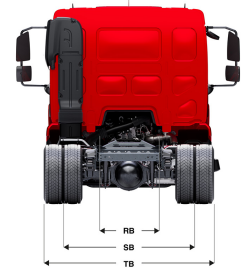
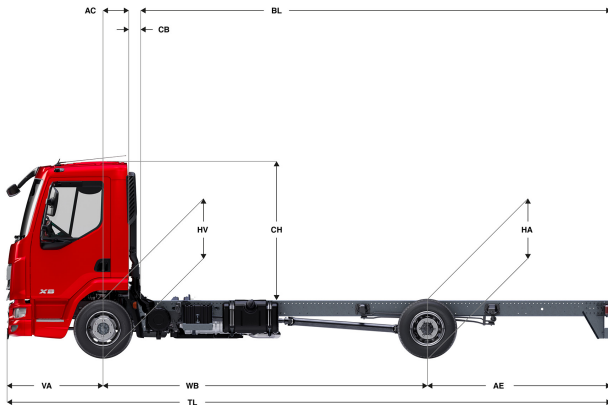
Trousse à outils standard.

### Optional

- 06491** Trousse à outils Europe de l'Est

# XB 190

FA 4X2 Porteur, 08t Chassis/Body



	Wheelbase - AE		Unladen weight <sup>1)</sup>			Gross Carrying Capacity			Variable dimensions									
	WB	AE <sup>5)</sup>	Front	Rear	Total	Front	Rear	Total	AC	CB <sup>6)</sup>	CH <sup>7)</sup>	BL <sup>8)</sup>	BL	TL	HA <sup>9)</sup>	HA <sup>10)</sup>	TK <sup>11)</sup>	TW <sup>12)</sup>
DAY CAB	3,55	1,98	2386	869	3255	1214	4131	4235	0,33	0,22	1,84	3,97	5,82	6,81	1,01	0,89	11,78	13,14
	3,90	2,23	2384	879	3262	1216	4121	4228	0,33	0,22	1,84	4,46	6,50	7,41	1,01	0,89	12,63	14,01
	4,30	2,43	2399	907	3306	1201	4093	4184	0,33	0,22	1,84	5,04	7,31	8,01	1,01	0,89	13,61	15,01
	4,65	2,75	2405	930	3334	1195	4070	4156	0,33	0,22	1,84	5,53	8,01	8,68	1,01	0,89	14,47	15,88
	5,00	2,46	2428	907	3335	1172	4093	4155	0,33	0,22	1,84	6,09	8,74	8,74	1,01	0,90	15,32	16,75
SLEEPER CAB	3,55	1,98	2524	847	3371	1076	4153	4119	0,73	0,20	1,94	3,39	5,30	6,81	1,02	0,88	11,78	13,14
	3,90	2,23	2531	870	3401	1069	4130	4089	0,73	0,20	1,94	3,90	6,02	7,41	1,01	0,89	12,63	14,01
	4,30	2,43	2533	888	3420	1067	4112	4070	0,73	0,20	1,94	4,49	6,83	8,01	1,01	0,89	13,61	15,01
	4,65	2,75	2544	919	3463	1056	4081	4027	0,73	0,20	1,94	5,01	7,56	8,68	1,01	0,89	14,47	15,88

OTHER DIMENSIONS VA: 1,28 HV<sup>13)</sup>: 0,90 HV<sup>14)</sup>: 0,86 RB: 0,86 SB: 1,74 TB<sup>15)</sup>: 2,28

1) PTC conforme aux documents d'inscription.  
 2) PTR conforme aux documents d'inscription.  
 3) Charge d'essieu pour taille standard des pneus.  
 4) Poids de châssis - cabine calculé avec les spécifications standards, 99 l de gazole, 27 l d'AdBlue® et un conducteur de 75 kg (tolérance de ± 3 %). Les changements de spécification peuvent avoir une incidence majeure sur le poids du véhicule.  
 5) D'autres dimensions AE sont disponibles pour la plupart des WB. Modifier le porte-à-faux arrière à la longueur calculée.  
 6) CB fourni basé sur une prise d'air et/ou échappement.  
 7) Hauteur de cabine mesurée de l'élément du châssis au toit ouvrant de la cabine en position fermée.

8) Calculer la longueur de carrosserie spécifique du client à l'aide de TOPEC. La longueur de carrosserie fournie est basée sur une charge également distribuée et sur un véhicule chargé jusqu'à la capacité maximale de l'essieu.  
 9) Hauteur sans charge au centre de l'essieu entraîné.  
 10) Hauteur en charge au centre de l'essieu entraîné.  
 11) R1 = cercle de braquage entre trottoirs.  
 12) R2 = cercle de braquage entre murs.  
 13) Hauteur sans charge au centre de l'essieu ou des essieux avant.  
 14) Hauteur en charge au centre de l'essieu ou des essieux avant.  
 15) TB est la largeur totale à l'arrière. (Au centre de l'essieu avant 255).

Depending on the vehicle configuration a specific option may not be possible. The availability and specification of this vehicle may differ per country. For further information please contact the DAF organisation. Pictures and technical illustrations are not binding in detail and can differ from the standard specification. Subject to modification without prior notice.