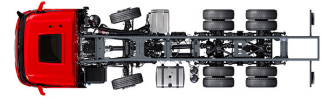


Specification sheet

XD 370

FAD 8X4 Porteur, Mixer



ENGINES

XD NewGen 370 MX-11 (270 kW / 367 CV)

XD NewGen 410 MX-11 (300 kW / 408 CV)

XD NewGen 450 MX-11 (330 kW / 449 CV)

GVM¹⁾

32000 kg

Max. front 14200 kg

Max. rear 19000 kg

GCM²⁾

35500 kg

EXTÉRIEUR DE LA CABINE

Day Cab de luxe offrant un aérodynamisme inégalé pour une conduite économe en carburant et de faibles émissions de CO₂. Le grand écran avant profond et incurvé sur les côtés associé aux grandes vitres latérales offre au conducteur une visibilité directe inégalée pour améliorer la sécurité sur la route. Longueur de cabine : 2030 mm ; largeur de cabine : 2 500 mm. Nombre de marches d'accès à la cabine : 3.; Suspension de cabine: mécanique; Phares LED; DAF Corner View.

Optional

07018 Sleeper Cab	00949 Skylights à LED ; aux.
06244 Sleeper High Cab	Éclair. LED sr pav cab
07586 Exécution avant du	prép
châssis : robuste	01925 Deux phares attelage LED
01226 Suspension de cabine:	pr paroi arrière cabine
pneumatique	01891 Gyrophares à l'avant de la
03358 Pare-soleil extérieur	cabine, préparés
03922 Phares antibrouillard	06629 Deux gyrophares
avant	03232 Pare-brise avant avec film
00936 Éclairage LED aux sur	solaire
pavillon cabine, préparé	03317 Vitre arrière : double
01836 Skylights à LED	vitrage
	07343 Vitre latérale de porte
	passager
	01362 DAF Digital Vision System

EQUIPEMENTS AÉRODYNAMIQUES

Optional

00008 Défl. pavillon régl. court	00097 Déflecteur de pavillon
pour Sleeper High Cab	réglable pour Sleeper Cab
00082 Déflecteur de pavillon	00020 Défl. pav. régl. lg bas pour
réglable pour Day Cab	Sleeper High Cab

COULEURS

Couleur de la cabine Chrystal White E1980; Couleur de châssis gris.; Couleur du pare-chocs : Crystal White.

INTÉRIEUR CABINE

Couleur de garniture intérieure cabine : Luxury; Finition du tableau de bord : Vision; Décoration intérieure de la cabine : Hexagon; Siège conducteur : Comfort Air; Siège pass. : cinéma avec revêtement tissu; Pas de planche de tableau de bord; Compartiment de rangement au centre; Réglage automatique température/air conditionné; Sans réchauffeur auxiliaire.

Optional

02354 Volant avec surpiques	02117 3ème siège passager
argent	02837 Planche de tableau de
02355 Volant, cuir	bord
02353 Décoration intérieure de la	03948 Tiroir simple
cabine : Argenta	03954 Réfrigérateur
02350 Décoration intérieure de la	02838 Matelas en mousse pour
cabine : Natura	couchette inférieure
07733 Siège conducteur : Luxury	02854 Matelas Xtra Comfort
Air	pour couchette inférieure
07736 Siège conducteur : Super	01775 Matelas Xtra Comfort,
Air	surmatelas couchette inf.
07737 Siège conducteur : Xtra	06970 Climatisation cabine
Leather Air	automatique
09541 Accoudoir siège	
conducteur	
01740 Accoudoir sur les deux	
côtés du siège chauffeur	

COMMUNICATION ET GESTION DE CONDUITE

PACCAR Connect; Tachygraphe numérique, Stoneridge 1C version G2V2; Réglage du limiteur de vitesse 85/90 km/h; DAF Infotainment Luxury avec haut-parleurs Luxury; Régulateur de vitesse adaptatif (ACC) avec FCW; Assistant pour conduire efficiente.

Optional

09681 Préparation pour norme	08023 Régulateur vitesse
Maut	adaptatif avec FCW et
03470 DAF Infotainment System	AEBS-3
: Exclusive, préparé	06991 Régulateur de vitesse
01915 DAF Infotainment System	prédicatif (PCC)
: Luxury Plus	06992 Régulateur de vitesse
09908 Régulateur de vitesse	prédicatif Lite

SÛRETÉ ET SÉCURITÉ

Alerte de franchissement de ligne; Sans contrôle de stabilité du véhicule; Antidémarrage moteur de base; Pas d'ensembles CE-ADR; DAF Side & Turn Assist.

Optional

08631 Airbag (chauffeur) et 2	00795 Normes de sécurité CE-
préten. ceint. sécurité	ADR

SUSPENSION ET ESSIEUX

Avant : 2 x 7,10 t, parabolique, 163N; Charge sur essieu arrière de 9,50 + 9,50 t; Arrière : 19,00 t, trapézoïdale, SR1132T; Sans dispositif de relevage d'essieu.

ROUES ET PNEUMATIQUES

Essieu(x) arrière moteurs : 315/70R22.5; F1,315/70R22.5GO FMXSE 156/150 L Steering BBA 3P; R1,315/70R22.5GO FMXDE 154/150 L Traction BBA 3P.

Optional

16152 Marques et types de
pneus

CHAÎNE CINÉMATIQUE

Moteur MX-11, moteur diesel 6 cylindres multi-couple, 10,8 litres. Puissance de 270 kW (367 CV) Á 1 600 tr/min. Couple maximal de 1 950 Nm Á 900-1 125 tr/min.; Valeurs d'émissions conformes à la norme Euro 6; Carburant Eco; TraXon 12 vit. 12TX2610 surmult., 12,92-0,77; Rapport de boîte 12,92-0,77; Rapport pont AR 3.73.

Optional

07110 Performances Eco	09638 Applications tout-terrain
01514 Urge-to-move	01498 Applications tout-terrain
07101 Transport standard,	avec fonction Rock-free
version Lite	03720 Sans ASR
09637 Transport de liquides	

EQUIPEMENTS DE FREINAGE

Frein sur échappement; Freins à disque ventilé à l'avant et à l'arrière. Système d'air à circuit double avec commande électronique (EBS). Compresseur d'air refroidi par eau entraîné par moteur avec sécheur à air chauffant automatique..

Optional

09921 MX Engine Brake	01497 Commande frein de stat.
02715 Ralentisseur ZF Intarder	pneum. avec avert. verbal
01572 Cde de frein de	00929 Essieu arrière entraîné
stationnement	avec freins à tambour
électropneumatique	

CHÂSSIS

Empattement 5,30 m / porte-à-faux arrière 1,65 m; Hauteur longerons 310 mm; Agencement standard des composants châssis; Rés carburant alu 340 l G, hauteur 620 mm; Rés. d'AdBlue® 45 l, à gauche sous coffre batterie; Barre anti-encastrement AV; Dispositif anti-projections.

Optional

16157 Réservoirs de carburant, matériaux et hauteurs
03323 Feu arrière avec LED

EQUIPEMENTS D'ATTELAGE

Traverse de fermeture châssis Valeur D=0 kN.

Optional

07033 Accouplement de remorque D=13,7
07034 Accouplement de remorque D=20,0
08026 Accouplement de remorque Rockinger D=13,0
08027 Accouplement de remorque Rockinger D=20,0
04659 Câble remorque EBS

SUPERSTRUCTURES ET PRÉPARATIONS CARROSSERIE

Connecteur(s) châssis pour équip. auxiliaires.

Optional

02729 Connecteur d'application prêt à l'emploi
09200 Préparation de châssis standard
09421 Câblage de réserve supplémentaire

PRISE DE FORCE

Optional

16148 Types de PDF et positions

ALIMENTATION ÉLECTRIQUE 24 V

Alternateur 110 A, batteries 2x140 Ah..

Optional

04492 Alternateur 130 A
08775 Alternateur 150 A
08797 Batteries 2x 175 Ah
07671 2 batteries 210 Ah AGM de type C
06440 Batteries 2 x 230 Ah

PTC ET PTR

Poids du châssis, PTC technique 32 000 kg max.; Chaîne cinématique, PTR 35500 kg max classe 2.

Optional

01208 Chaîne cinématique, PTR 35500 kg max classe 3

CONDITIONS D'UTILISATION

Prise d'air avant.

Optional

02260 Isolation de cabine supplémentaire
03648 Prise d'air haute, avec préfiltre cyclone
06614 Protection anti-projection de poussière

ASSISTANCE ET ENTRETIEN

Warranty Plus - Transmission comprend la garantie complète du véhicule pendant 1 an fournie par l'OEM (sauf pièces d'usure) et de la transmission pendant la deuxième et la troisième année jusqu'à 300 000 km et le dépannage pendant la première année.; Service ITS.

Optional

08311 Intervalle d'entretien espacé

LIVRAISON DU VÉHICULE

Trousse à outils minimum.

Optional

07569 Cric de levage

GROUPES D'OPTIONS (PACKS)

Optional

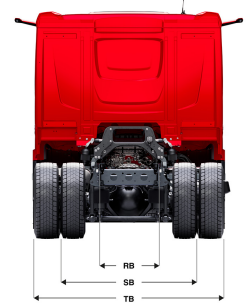
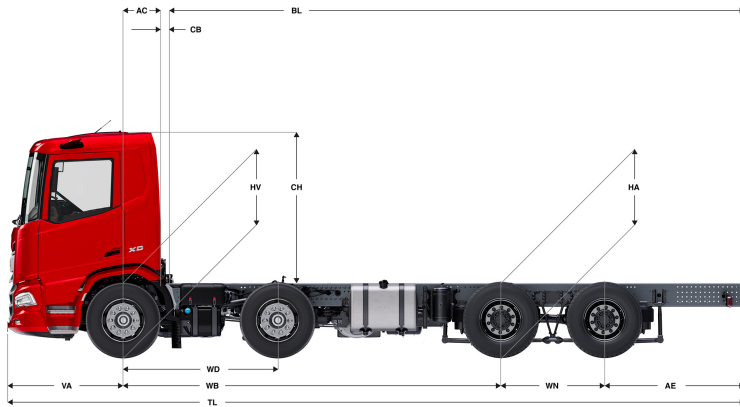
17448 Safety Pack NGD
17595 Executive Pack XD/XF



Go to [DAF.com](https://www.daf.com) to configure your own perfect DAF.

XD 370

FAD 8X4 Porteur, Mixer



	Wheelbase - AE		Unladen weight ⁹⁾			Gross Carrying Capacity			Variable dimensions									
	WB	AE ⁵⁾	Front	Rear	Total	Front	Rear	Total	AC	CB ⁶⁾	CH	BL ⁷⁾	BL	TL	HA ⁸⁾	HA ⁹⁾	TK ¹⁰⁾	TW ¹¹⁾
DAY CAB	5,05	1,65	6581	2550	9131	7619	16450	22869	0,50	0,07	2,01	6,28	6,69	8,23	1,16	1,09	18,39	19,70
	5,30	1,65	6600	2696	9296	7600	16304	22704	0,50	0,07	2,01	6,60	7,04	8,48	1,16	1,09	19,12	20,43
	5,70	1,65	6531	2799	9330	7669	16201	22670	0,50	0,07	2,01	7,10	7,59	8,88	1,16	1,09	20,28	21,60
SLEEPER CAB	5,05	1,65	6715	2526	9241	7485	16474	22759	0,83	0,07	2,01	5,65	6,07	8,23	1,16	1,09	18,39	19,70
	5,30	1,65	6732	2674	9406	7468	16326	22594	0,83	0,07	2,01	5,98	6,42	8,48	1,16	1,09	19,12	20,43
	5,70	1,65	6662	2779	9441	7538	16221	22559	0,83	0,07	2,01	6,48	6,97	8,88	1,16	1,09	20,28	21,60
SLEEPER HIGH CAB	5,05	1,65	6753	2518	9271	7447	16482	22729	0,83	0,07	2,49	5,67	6,08	8,23	1,16	1,09	18,39	19,70
	5,30	1,65	6770	2666	9436	7430	16334	22564	0,83	0,07	2,49	6,00	6,43	8,48	1,16	1,09	19,12	20,43
	5,70	1,65	6699	2772	9470	7501	16228	22530	0,83	0,07	2,49	6,50	6,97	8,88	1,16	1,09	20,28	21,60

OTHER DIMENSIONS	VA: 1,53	WD: 2,05	WT: 1,40	HV ¹²⁾ : 1,06	HV ¹³⁾ : 0,97	RB: 0,79	SB: 1,82	TB ¹⁴⁾ : 2,48
------------------	----------	----------	----------	--------------------------	--------------------------	----------	----------	--------------------------

1) PTC conforme aux documents d'inscription.

2) PTR conforme aux documents d'inscription.

3) Charge d'essieu pour taille standard des pneus.

4) Poids de châssis - cabine calculé avec les spécifications standards, 306 l de gazole, 41 l d'AdBlue® et un conducteur de 75 kg (tolérance de ± 3 %). Les changements de spécification peuvent avoir une incidence majeure sur le poids du véhicule.

5) D'autres dimensions AE sont disponibles pour la plupart des WB. Modifier le porte-à-faux arrière à la longueur calculée.

6) CB fourni basé sur une prise d'air et/ou échappement.

7) Calculer la longueur de carrosserie spécifique du client à l'aide de TOPEC. La longueur de carrosserie fournie est basée sur une charge également distribuée et sur un véhicule chargé jusqu'à la capacité maximale de l'essieu.

8) Hauteur sans charge au centre de l'essieu entraîné.

9) Hauteur en charge au centre de l'essieu entraîné.

10) R1 = cercle de braquage entre trottoirs.

11) R2 = cercle de braquage entre murs.

12) Hauteur sans charge au centre de l'essieu ou des essieux avant.

13) Hauteur en charge au centre de l'essieu ou des essieux avant.

14) TB est la largeur totale à l'arrière. (Au centre de l'essieu avant 255).

Depending on the vehicle configuration a specific option may not be possible. The availability and specification of this vehicle may differ per country. For further information please contact the DAF organisation. Pictures and technical illustrations are not binding in detail and can differ from the standard specification. Subject to modification without prior notice.