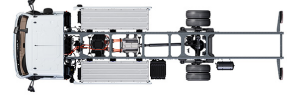


Specification sheet

XB 120

FA 4X2 Bakwagen, 12t Electric ChsBody



ENGINES

XB Electric 12t PACCAR EX-M1 (120 kW / 141 kWh | 210/282 kWh)

GVM¹⁾

12000 kg

GCM²⁾

12000 kg

Max. front 4480 kg

Max. rear 8480 kg

CABINE-EXTERIEUR

Day Cab met stalen bumper, getint glas en elektrische ruitbediening. Hoofdspiegels en groothoekspiegels elektrisch verwarmd. Cabinebreedte 2130 mm.; Elektrisch verstelbare spiegels; Spiegelsteunen, opbouwbreedte 2,50-2,60 m; Frontzichtspegel; Achteruitzichtcamera.

Optional

02576 Verlengde Day Cab	02083 Twee zwaailampen LED
03175 Cabine-ophanging rubber en mechanisch	07343 Trottoirzichtruit bijrijdersportier
01605 Cabine-ophanging mechanisch, versterkt	00915 Geen glas aan zijkant/enkel glas achter
09983 Mistlampen	09101 Groen getint glas, verwarmd
09984 Mistlampen en bochtverlichting	09283 Spiegelsteunen, opbouwbreedte 2,40-2,50 m
06629 Twee zwaailampen	

AËRODYNAMICA

Optional

09286 Dakspoiler voorbereid	07092 Verstelbare dakspoiler laag (set)
06776 Verstelbare dakspoiler	
07109 Verstelbare dakspoiler hoog (set)	09287 Fenders voorbereid
	07112 Fenders lang (set)

KLEUREN

; Koplamppaneel en bumper: Stone Grey; Opstaptreden en wing Stone Grey; Chassiskleur grijs..

Optional

06485 Koplamppaneel en bumper: cabinekleur	01303 Gordijnkleur 557 blauw, panelen wit
01109 Opstaptreden en wing in cabinekleur	01340 Gordijnkleur 602 groen, panelen wit
04674 Opbouwpanelen, standaard wit	01344 Gordijnkleur 763 grijs, panelen wit
01238 Gordijnkleur 907 wit, panelen wit	01350 Gordijnkleur 905 zwart, panelen wit
01241 Gordijnkleur 148 geel, panelen wit	16153 Cabine- en chassiskleuren
01298 Gordijnkleur 356 rood, panelen wit	

CABINE-INTERIEUR

Stuur links (LHD); Mechanisch verstelbare stuurkolom; Chauffeursstoel: luchtgeveerd; Bijrijdersstoel: vast velours; Opbergbak motortunnel.

Optional

01847 Stuur rechts (RHD)	16158 Stoeltypen
09271 Stuurwiel, leer, kleur zwart	04246 Dakluik, handbediening
03516 Pneumatisch verstelbare stuurkolom	04258 Dakluik, elektrische bediening
00967 Veiligheidsgordels, rood	

COMMUNICATIE EN RIJMANAGEMENT

FMS-connector, voorbereid; Tachograaf digitaal, Stoneridge 1C versie G2V2; Driver Performance Assistant.

Optional

16155 Audioapparatuur, merken en typen

VEILIGHEID EN BEVEILIGING

Herkenning maximumsnelheid; DAF Drowsiness Detection; Wegrijphulp.

Optional

08631 Airbag (chauffeur) en 2 gordelspanners	01723 Zonder achteruitrijsignalering
07414 Achteruitrijsignalering met zelfregelend volume	

WIELOPHANGING EN ASSEN

Voorastype 45N. Paraboolvering, met schokdempers en stabilisator. Max. belasting 4,5 ton.; Aangedreven achteras met enkele reductie, type SR8.14 met paraboolvering, inclusief schokdempers en stabilisator. Max. belasting 8,50 ton..

Optional

00988 Achter: 8,50 t, luchtvering, SR8.14	01372 Luchtvering achter
--	---------------------------------

WIELEN EN BANDEN

Vooras(sen): 245/70R17,5; Aangedreven achteras(sen): 245/70R17,5; Goodyear; Wielmoerafschermingringen zilvergrijs.

Optional

06764 Wielmoerafschermingring en zwart	16152 Bandenmerken en -typen
---	-------------------------------------

AANDRIJFLIJN

Elektromotor type EX-M1; 120 kW; Accu elektrisch voertuig; Achterasverhouding 4,88.

REMSYSTEEM

Optional

09524 Parkeerrembediening met gesproken waarschuwing

CHASSIS

Wielbasis 4,65 m / achteroverbouw 2,75 m; Langsliggerhoogte 210 mm; Accubak linksachter, geen reservewieldrager; Accupakket type C; 2 HV-accupakketten: L1 en R1, C-type; 2 HV-accupakketten; Antispatwatermatten.

Optional

04189 Accupakket type H	04177 1 HV-accupakket
00725 1 HV-accupakket: L1, H-type	01623 Onderrijbeveiliging achter
00703 1 HV-accupakket: R1, H-type	03323 Achterlicht met LED's
00686 2 HV-accupakketten: L1 en R1, H-type	

VOLGWAGENUITRUSTING

Sluitbalk, D-waarde = 0 kN.

OPBOUW EN VOORBEREIDINGEN VOOR HET OPBOUWEN

Standaard gatenpatroon voor opbouwbevestiging.

Optional

00126	Opbouwbevestiging BAM 1, consoles type B	02717	Aluminium stootstrips, vóór en zijkanten, 228 mm
02357	Gesloten opbouw		
01890	Schuifzeilenopbouw	02712	Aluminium stootstrips, vóór 228 mm
03562	Aerobody		
02622	Uitwendige opbouw lengte 6100 mm	02727	Therm. verz. stootstr., vóór en zijkanten, 200 mm
02650	Uitwendige opbouw lengte 6810 mm	02728	Multiplex stootstrips, vóór en zijkanten, 300 mm
06463	Uitwendige opbouw lengte 7100 mm	02738	Multiplex stootstrips, vóór 1200 mm, zijk. 300 mm
04619	Uitwendige opbouw breedte 2480 mm	04650	Brede roldeur achter
04621	Uitwendige opbouw breedte 2540 mm	04662	Dubbele deuren achter
01403	Multiplexpanelen met een laag GVK	02726	Enkele scharnierende zijdeur linksvoor
00067	Contourmarkeringen	04297	Enkele, scharn. zijdeur aan rechter achterzijde
02702	Standaard opbouw bodem	02718	Roldeur zijkant
02698	Opbouwvloer met 3 mm aluminium traanplaat	04637	Laadklep, kolom
		04640	Neerklapbare laadklep
		06464	Laadklep 1,5 ton

24V-ACCESSOIREVOEDING

Accu's 2x 140 Ah..

Optional

08797 Accu's 2x175 Ah

TOTAAL VOERTUIGGEWICHT EN TREINGEWICHT

Chassisgewicht-gerelat. technisch GVM max 12000 kg; Aandrijflijn-gerelat. technisch GCM gelijk aan GVM.

TOEPASSINGSCONDITIONS

Optional

01282 Gematigd klimaat

AFLEVERING VOERTUIG

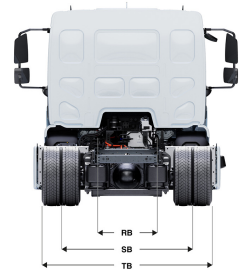
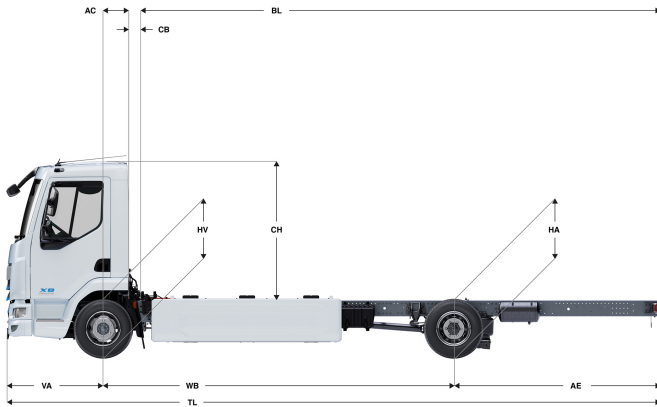
Standaard gereedschapsset.

Optional

06491 Gereedschapsset Oost-Europa

XB 120

FA 4X2 Bakwagen, 12t Electric ChsBody



DAY CAB	Wheelbase - AE		Unladen weight ⁹⁾			Gross Carrying Capacity			Variable dimensions									
	WB	AE ⁹⁾	Front	Rear	Total	Front	Rear	Total	AC	CB ⁸⁾	CH ⁷⁾	BL ⁸⁾	BL	TL	HA ⁹⁾	HA ¹⁰⁾	TK ¹¹⁾	TW ¹²⁾
	4,30	2,43	3119	2224	5342	1361	6256	6658	0,33	0,23	1,87	5,71	6,98	8,02	0,94	0,91	13,82	14,92
	4,65	2,75	3221	2093	5315	1259	6387	6685	0,33	0,23	1,87	6,41	7,79	8,69	0,97	0,87	14,68	15,79
	5,00	2,46	3313	2022	5335	1167	6458	6665	0,33	0,23	1,87	7,10	8,59	8,75	0,97	0,89	15,54	16,66

OTHER DIMENSIONS	VA: 1,29	HV ¹³⁾ : 0,89	HV ¹⁴⁾ : 0,88	RB: 0,86	SB: 1,75	TB ¹⁵⁾ : 2,33
------------------	----------	--------------------------	--------------------------	----------	----------	--------------------------

1) GVM in overeenstemming met registratie documenten.
 2) GCM in overeenstemming met registratie documenten.
 3) Asbelasting bij standaardbandmaat.
 4) Chassis en cabine gewicht met: standaard specificatie, 3 liter brandstof, 0 liter AdBlue® en chauffeur van 75 kg, tolerantie ± 3%. Het wijzigen van de specificatie kan grote gevolgen hebben voor het voertuiggewicht.
 5) Andere AE-maten zijn voor de meeste WB beschikbaar. Pas de overhang aan de achterkant op de berekende opbouw lengte aan.
 6) Getoonde CB maat is gebaseerd op standaard luchtinlaat en/of uitlaat.
 7) Cabine hoogte tot bovenzijde gesloten dakluik.

8) Baklengte gebaseerd op gelijkmatig verdeelde belasting en standaard uitvoering.
 9) Hoogte, in onbeladen toestand, ter plaatse van hart aangedreven as.
 10) Hoogte, in beladen toestand, ter plaatse van hart aangedreven as.
 11) TK = draaicirkel over de buitenzijde van de wielen
 12) TW = draaicirkel over de bumper
 13) Hoogte, in onbeladen toestand, ter plaatse van hart vooras(sen).
 14) Hoogte, in beladen toestand, ter plaatse van hart vooras(sen).
 15) TB is de totale breedte aan de achterzijde. (Bij het midden van de vooras 255).

Depending on the vehicle configuration a specific option may not be possible. The availability and specification of this vehicle may differ per country. For further information please contact the DAF organisation. Pictures and technical illustrations are not binding in detail and can differ from the standard specification. Subject to modification without prior notice.