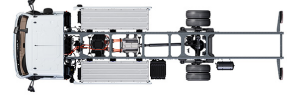


Specification sheet

XB 120

FA 4X2 Bakwagen, 12t Electric



ENGINES

XB Electric 12t PACCAR EX-M1 (120 kW / 141 kWh | 210/282 kWh)

GVM ¹⁾	GCM ²⁾
12000 kg	12000 kg
Max. front 4480 kg	
Max. rear 8480 kg	

CABINE-EXTERIEUR

Day Cab met stalen bumper, getint glas en elektrische ruitbediening. Hoofdspiegels en groothoekspiegels elektrisch verwarmd. Cabinebreedte 2130 mm.; Elektrisch verstelbare spiegels; Spiegelsteunen, opbouwbreedte 2,50-2,60 m; Frontzichtspegel; Achteruitzichtcamera.

Optional

02576 Verlengde Day Cab	07343 Trottoirzichtruit
03175 Cabine-ophanging rubber en mechanisch	bijrijdersportier
01605 Cabine-ophanging mechanisch, versterkt	00915 Geen glas aan zijkant/enkel glas achter
09983 Mistlampen	09101 Groen getint glas, verwarmd
09984 Mistlampen en bochtverlichting	03605 Spiegelsteunen, opbouwbreedte 2,10-2,29 m
06629 Twee zwaailampen	09282 Spiegelsteunen, opbouwbreedte 2,30-2,40 m
02083 Twee zwaailampen LED	09283 Spiegelsteunen, opbouwbreedte 2,40-2,50 m

AËRODYNAMICA

Optional

09286 Dakspoiler voorbereid	07092 Verstelbare dakspoiler laag (set)
06776 Verstelbare dakspoiler	09287 Fenders voorbereid
07109 Verstelbare dakspoiler hoog (set)	07112 Fenders lang (set)

KLEUREN

; Koplamppaneel en bumper: Stone Grey; Opstaptreden en wing Stone Grey; Chassiskleur grijs..

Optional

06485 Koplamppaneel en bumper: cabinekleur	16153 Cabine- en chassiskleuren
01109 Opstaptreden en wing in cabinekleur	

CABINE-INTERIEUR

Stuur links (LHD); Mechanisch verstelbare stuurkolom; Chauffeursstoel: luchtgeveerd; Bijrijdersstoel: vast velours; Opbergbak motortunnel.

Optional

09271 Stuurwiel, leer, kleur zwart	16158 Stoeltypen
03516 Pneumatisch verstelbare stuurkolom	04246 Dakluik, handbediening
00967 Veiligheidsgordels, rood	04258 Dakluik, elektrische bediening

COMMUNICATIE EN RIJMANAGEMENT

FMS-connector, voorbereid; Tachograaf digitaal, Stoneridge 1C versie G2V2; Driver Performance Assistant.

Optional

16155 Audioapparatuur, merken en typen

VEILIGHEID EN BEVEILIGING

Herkenning maximumsnelheid; DAF Drowsiness Detection; Wegrijphulp.

Optional

08631 Airbag (chauffeur) en 2 gordelspanners	01723 Zonder achteruitrijsignalering
07414 Achteruitrijsignalering met zelfregelend volume	

WIELOPHANGING EN ASSEN

Voorastype 45N. Paraboolvering, met schokdempers en stabilisator. Max. belasting 4,5 ton.; Aangedreven achteras met enkele reductie, type SR8.14 met paraboolvering, inclusief schokdempers en stabilisator. Max. belasting 8,50 ton..

Optional

00988 Achter: 8,50 t, luchtvering, SR8.14	01372 Luchtvering achter
--	---------------------------------

WIELEN EN BANDEN

Vooras(sen): 245/70R17,5; Aangedreven achteras(sen): 245/70R17,5; Goodyear; Wielmoerafschermintringen zilvergrijs.

Optional

06764 Wielmoerafschermintring	16152 Bandenmerken en -typen en zwart
--------------------------------------	--

AANDRIJFLIJN

Elektromotor type EX-M1; 120 kW; Accu elektrisch voertuig; Achterasverhouding 4,88.

REMSYSTEEM

Optional

09524 Parkeerrembediening met gesproken waarschuwing

CHASSIS

Wielbasis 4,65 m / achteroverbouw 2,75 m; Langsliggerhoogte 210 mm; Accubak linksachter, geen reservewieldrager; Accupakket type H; 1 HV-accupakket: L1, H-type; 1 HV-accupakket; Antispatwatermatten.

Optional

00566 Accubak linksachter, reservewieldrager achter	01696 2 HV-accupakketten
00585 Accubak linksachter, reservewieldrager rechts	01623 Onderrijbeveiliging achter
04181 Accupakket type C	02011 Reservewieldrager in de achteroverbouw
00703 1 HV-accupakket: R1, H-type	07071 Reservewieldrager rechts
00684 2 HV-accupakketten: L1 en R1, C-type	03323 Achterlicht met LED's
00686 2 HV-accupakketten: L1 en R1, H-type	

VOLGWAGENUITRUSTING

Sluitbalk, D-waarde = 0 kN.

OPBOUW EN VOORBEREIDINGEN VOOR HET OPBOUWEN

Standaard gatenpatroon voor opbouwbevestiging.

Optional

01502 Zonder markeerverlichting zijkant
--

24V-ACCESSOIREVOEDING

Accu's 2x 125 Ah..

Optional

01257 Accu's 2x140 Ah	08797 Accu's 2x175 Ah
------------------------------	------------------------------

TOTAAL VOERTUIGGEWICHT EN TREINGEWICHT

Chassisgewicht-gerelat. technisch GVM max 12000 kg; Aandrijflijn-gerelat. technisch GCM gelijk aan GVM.

TOEPASSINGSCONDITIONES

Optional

01282 Gematigd klimaat

AFLEVERING VOERTUIG

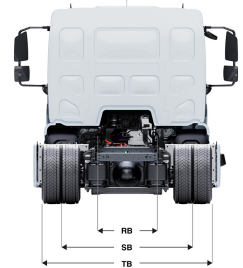
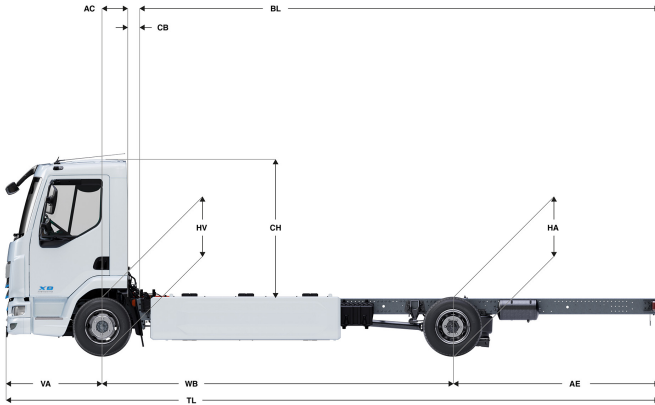
Standaard gereedschapsset.

Optional

06491 Gereedschapsset Oost-Europa

XB 120

FA 4X2 Bakwagen, 12t Electric



	Wheelbase - AE		Unladen weight ⁹⁾			Gross Carrying Capacity			Variable dimensions									
	WB	AE ⁸⁾	Front	Rear	Total	Front	Rear	Total	AC	CB ⁶⁾	CH ⁷⁾	BL ⁸⁾	BL	TL	HA ⁹⁾	HA ¹⁰⁾	TK ¹¹⁾	TW ¹²⁾
DAY CAB	4,30	2,43	2228	1175	3403	2252	7305	8597	0,33	0,21	1,87	5,25	6,25	8,02	0,95	0,92	13,55	14,92
	4,65	2,75	2219	1137	3356	2261	7343	8644	0,33	0,21	1,87	5,77	6,84	8,69	0,98	0,87	14,41	15,79
	5,00	2,83	2232	1157	3388	2248	7323	8612	0,33	0,21	1,87	6,29	7,44	9,12	0,98	0,88	15,27	16,67
	5,40	2,43	2260	1144	3403	2220	7336	8597	0,33	0,21	1,87	6,92	8,16	9,12	0,98	0,91	16,26	17,66
	5,70	2,41	2268	1146	3414	2212	7334	8586	0,33	0,21	1,87	7,37	8,68	9,40	0,98	0,91	17,00	18,41

OTHER DIMENSIONS VA: 1,29 HV¹³⁾: 0,94 HV¹⁴⁾: 0,88 RB: 0,86 SB: 1,75 TB¹⁵⁾: 2,33

1) GVM in overeenstemming met registratie documenten.
 2) GCM in overeenstemming met registratie documenten.
 3) Asbelasting bij standaardbandmaat.
 4) Chassis en cabine gewicht met: standaard specificatie, 3 liter brandstof, 0 liter AdBlue® en chauffeur van 75 kg, tolerantie ± 3%. Het wijzigen van de specificatie kan grote gevolgen hebben voor het voertuiggewicht.
 5) Andere AE-maten zijn voor de meeste WB beschikbaar. Pas de overhang aan de achterkant op de berekende opbouw lengte aan.
 6) Getoonde CB maat is gebaseerd op standaard luchtinlaat en/of uitlaat.
 7) Cabine hoogte tot bovenzijde gesloten dakluik.

8) Baklengte gebaseerd op gelijkmatig verdeelde belasting en standaard uitvoering.
 9) Hoogte, in onbeladen toestand, ter plaatse van hart aangedreven as.
 10) Hoogte, in beladen toestand, ter plaatse van hart aangedreven as.
 11) TK = draaicirkel over de buitenzijde van de wielen
 12) TW = draaicirkel over de bumper
 13) Hoogte, in onbeladen toestand, ter plaatse van hart vooras(sen).
 14) Hoogte, in beladen toestand, ter plaatse van hart vooras(sen).
 15) TB is de totale breedte aan de achterzijde. (Bij het midden van de vooras 255).

Depending on the vehicle configuration a specific option may not be possible. The availability and specification of this vehicle may differ per country. For further information please contact the DAF organisation. Pictures and technical illustrations are not binding in detail and can differ from the standard specification. Subject to modification without prior notice.