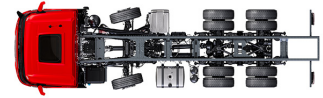


Specification sheet

XD 370

FAD 8X4 Bakwagen



ENGINES

XD NewGen 370 MX-11 (270 kW / 367 pk)

XD NewGen 410 MX-11 (300 kW / 408 pk)

XD NewGen 450 MX-11 (330 kW / 449 pk)

GVM¹⁾

32000 kg

Max. front 16000 kg

Max. rear 20000 kg

GCM²⁾

40000 kg

CABINE-EXTERIEUR

Luxe Day Cab met ongeëvenaarde aerodynamica voor zuinig rijden en lage CO₂-uitstoot. De grote en diepe voorruit, die aan de zijanten gebogen is, in combinatie met grote zijruiten, biedt een onovertroffen direct zicht voor de chauffeur om de verkeersveiligheid te vergroten. Lengte cabine: 2030 mm; cabinebreedte: 2500 mm. Aantal cabine-opstaptreden: 3.; Cabine-ophanging mechanisch; LED-koplampen; DAF-hoekzicht.

Optional

07018 Sleeper Cab	00949 LED Skylights; aux. Ledverl. cabd., voorb.
06244 Sleeper High Cab	01925 Twee ledwerkklampen voor achterwand cabine
07586 Uitvoering chassissfront: robuust	01891 Zwaailichten op voorkant cabine, voorbereid
01226 Cabine-ophanging luchtgeveerd	06629 Twee zwaailampen
03358 Externe zonnepan	03232 Voorruit met zonnepan
03922 Mistlampen vóór	03317 Achterruit: dubbel glas
00936 Extra ledverlichting op cabinedak, voorbereiding	07343 Trottoirzichtrit bijrijdersportier
01836 LED Skylights	01362 DAF Digital Vision System

AËRODYNAMICA

Optional

00008 Verst. dakspoiler kort Sleeper High Cab	00097 Verstelbare dakspoiler voor Sleeper Cab
00082 Verstelbare dakspoiler voor Day Cab	00020 Verst. dakspoiler lang, laag Sleeper High Cab

KLEUREN

Cabinekleur E1980 Crystal white; Chassiskleur grijs.; Kleur van bumper: Crystal White.

CABINE-INTERIEUR

Kleur afwerking cabine-interieur: Luxe; Afwerking dashboard: Vision; Decoratie cabine-interieur: Zeskant; Chauffeursstoel: Comfort Air; Bijrijdersstoel: cinema met stoffen bekleding; Geen dashboard-tafel; Opbergruimte in het midden; Automatische temperatuurregeling en airco; Zonder standverwarming.

Optional

02354 Stuurwiel met zilveren accenten	02117 Derde stoel
02355 Stuurwiel, leer	02837 Dashboard-tafel
02353 Decoratie cabine-interieur: Argenta	03948 Enkele lade
02350 Decoratie cabine-interieur: Natura	03954 Koelkast
07733 Chauffeursstoel: Luxury Air	02838 Schuimrubbermatras voor onderbed
07736 Chauffeursstoel: Super Air	02854 Xtra Comfort-matras voor onderbed
07737 Chauffeursstoel: Xtra Leather Air	01775 Xtra Comfort-matras met topper voor onderbed
09541 Met armsteun chauffeursstoel	06970 Automatische klimaatregeling in de cabine
01740 Armsteun aan beide zijden van de chauffeursstoel	

COMMUNICATIE EN RIJMANAGEMENT

PACCAR Connect; Tachograaf digitaal, Stoneridge 1C versie G2V2; Instelling snelheidsbegrenzer 85/90 km/h; DAF Infotainment Luxury met Luxury luidsprekers; Adaptive Cruise Control (ACC) met FCW; Driver Performance Assistant.

Optional

09681 Voorbereiding voor MAUT	08023 Adaptive Cruise Control met FCW en AEBS-3
03470 DAF Infotainment System: Exclusief, voorbereid	06991 Predictive Cruise Control
01915 DAF Infotainment System: Luxury Plus	06992 Predictive Cruise Control lite
09908 Cruise-control	

VEILIGHEID EN BEVEILIGING

Lane Departure Warning-systeem; Zonder voertuigstabiliteitsregeling (VSC); Basis startblokkeringssysteem; Geen EC-ADR-pakketten; DAF Side & Turn Assist.

Optional

08631 Airbag (chauffeur) en 2 gordelspanners	00795 Veiligheidsvoorschriften EC-ADR
---	--

WIELOPHANGING EN ASSEN

Vóór: 2x 8,00 t, paraboolvering, 163N; Achteraslast 13,00 + 13,00 t; Achter: 26,00 t, luchtvering, SR1360T; Zonder hefinrichting.

Optional

03280 Aslast voorassen 7,50 + 7,50 t	01601 Trapeziumvering achter
06264 Aslast voorassen 9,00 + 9,00 t	04549 Achteraslast 10,50 + 10,50 t
07494 Achteras HR1670T	08191 Aslastbewaking

WIELEN EN BANDEN

Aangedreven achteras(sen): 315/70R22.5; F1,315/70R22.5GO FMXSE 156/150 L Steering BBA 3P; R1,315/70R22.5GO FMXDE 154/150 L Traction BBA 3P.

Optional

16152 Bandenmerken en -typen

AANDRIJFLIJN

MX-11-motor, multi-torque 6-cilinderdieselmotor, 10,8 liter. Vermogen 270 kW (367 pk) bij 1600 omw/min. Maximaal koppel 1950 Nm bij 900 - 1125 omw/min.; Uitlaatemissie Euro 6; Eco-brandstof; 12 versnellingen TraXon 12TX2010 DD, 16,69-1,00; Overbreng.verh. versn.bak 16,69-1,00; Achterasverhouding 2,83.

Optional

07110 Eco-performance	09637 Transport van vloeistoffen
02314 Versnellingsbak overdrive	09638 Off-roadtoepassingen
01514 Urge-to-move	01498 Offroad-toepassingen met Rock-free-functie
07101 Standaard transport, Lite-versie	03720 Zonder ASR

REMSYSTEEM

Uitlaatrem; Geventileerde schijfremmen voor en achter. Gescheiden luchtsysteem met elektronische regeling (EBS). Door motor aangedreven, watergekoelde compressor met automatische luchtverwarmde droger..

Optional

09921 MX Engine Brake	01572 Parkeerrembediening elektro-pneumatisch
02715 ZF Intarder	00929 Aangedreven achteras met trommelremmen

CHASSIS

Wielbasis 5,70 m / achteroverbouw 2,55 m; Langslijger met hoogte 310 mm; Standaard opstelling componenten; Aluminium brandstoftank 340 l links, hoogte 620 mm; Tank voor AdBlue® 45 l, links achter de accubak; Onderrijbeveiliging vóór (FUP); Antispatwatermatten.

Optional

- 16157** Brandstoftanks, materiaal en groottes
07070 Reservewieldrager links

VOLGWAGENUITRUSTING

Sluitbalk, D-waarde = 0 kN.

Optional

- 07033** Aanhangerkoppeling Ringfeder D=13,7
07034 Aanhangerkoppeling Ringfeder D=20,0
08026 Aanhangerkoppeling Rockinger D=13,0
08027 Aanhangerkoppeling Rockinger D=20,0
04659 Kabel volgw., EBS

OPBOUW EN VOORBEREIDINGEN VOOR HET OPBOUWEN

Applicatieconnector in chassis.

Optional

- 02729** Applicatieconnector Plug & Play
09421 Extra reservebedrading

PTO

Optional

- 16148** PTO-typen en posities

24V-ACCESSOIREVOEDING

Dynamo 110 A, accu's 2x 140 Ah..

Optional

- 04492** Dynamo 130 A
08775 Dynamo 150 A
08797 Accu's 2x175 Ah
07671 Accu's 2x210 Ah AGM C-type
06440 Accu's 2x230 Ah

TOTAAL VOERTUIGGEWICHT EN TREINGEWICHT

Chassisgewicht-gerelat. technisch GVM max 40000 kg; Aandrijflijn-gerelateerd max. GCM 38000kg klasse 2.

Optional

- 00209** Aandrijflijn-gerelateerd max.GCM 40000 kg klasse 3
03673 Aandrijflijn-gerelateerd max. GCM 44000kg klasse 2
03675 Aandrijflijn-gerelateerd max. GCM 50000kg klasse 3
00778 Aandrijflijn-gerelateerd max. GCM 58000kg klasse 2
07279 Aandrijflijn-gerelateerd max. GCM 60000 kg kl. 2
00818 Aandrijflijn-gerelateerd max. GCM 60000kg klasse 3
00157 Aandrijflijn-gerelateerd max. GCM 61000kg klasse 2

TOEPASSINGSCONDITIES

Luchtinlaat vóór.

Optional

- 02260** Extra cabine-isolatie
03648 Luchtinlaat hoog met cycloonfilter
06614 Anti-stofschild
06620 Anti-stofopwaaischild + insectenscherm

SERVICE EN ONDERHOUD

Warranty Plus - Aandrijflijn, omvat 1 jaar volledige voertuiggarantie op het voertuig zoals het wordt geleverd door de OEM (excl. echte slijtdelen), in het 2e en 3e jaar tot 300.000 km op aandrijflijn en 1 jaar op pech.; ITS service.

Optional

- 08311** Service-interval: verlengd

AFLEVERING VOERTUIG

Minimumgereedschapset.

Optional

- 07569** Krik

OPTIEPAKKETTEN

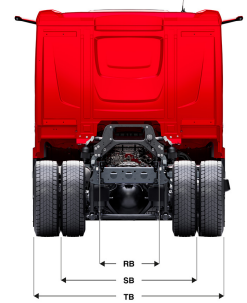
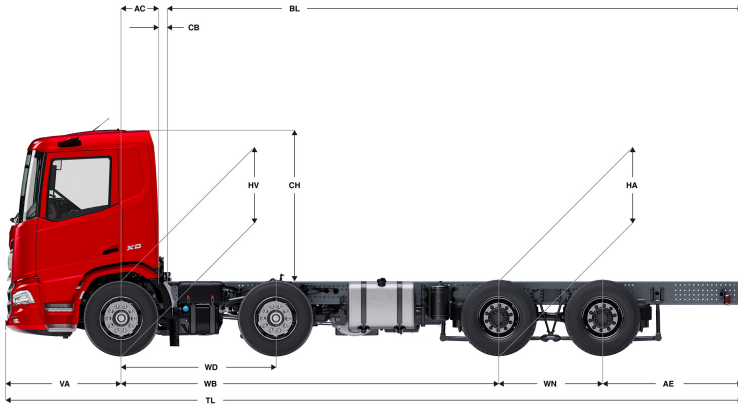
Optional

- 17448** Safety Pack NGD
17595 Executive Pack XD/XF

Go to [DAF.com](https://www.daf.com) to configure your own perfect DAF.

XD 370

FAD 8X4 Bakwagen



	Wheelbase - AE		Unladen weight ¹⁾			Gross Carrying Capacity			Variable dimensions									
	WB	AE ²⁾	Front	Rear	Total	Front	Rear	Total	AC	CB ⁶⁾	CH	BL ⁷⁾	BL	TL	HA ⁸⁾	HA ⁹⁾	TK ¹⁰⁾	TW ¹¹⁾
DAY CAB	5,05	1,65	6722	3120	9842	9278	16880	22158	0,50	0,07	2,01	6,49	7,01	8,23	1,15	1,10	18,39	19,70
	5,30	2,10	6785	2990	9775	9215	17010	22225	0,50	0,07	2,01	6,86	7,41	8,93	1,04	1,00	19,12	20,43
	5,70	2,55	6734	3243	9977	9266	16757	22023	0,50	0,07	2,01	7,38	8,00	9,78	1,04	1,00	20,28	21,60
	6,40	2,95	6635	3479	10114	9365	16521	21886	0,50	0,07	2,01	8,30	9,00	10,88	1,04	1,00	22,32	23,65
SLEEPER CAB	5,05	1,65	6855	3097	9952	9145	16903	22048	0,83	0,07	2,01	5,85	6,37	8,23	1,15	1,10	18,39	19,70
	5,30	2,10	6916	2969	9884	9084	17031	22116	0,83	0,07	2,01	6,23	6,78	8,93	1,04	1,00	19,12	20,43
	5,70	2,55	6863	3223	10086	9137	16777	21914	0,83	0,07	2,01	6,75	7,36	9,78	1,04	1,00	20,28	21,60
	6,40	2,95	6762	3462	10224	9238	16538	21776	0,83	0,07	2,01	7,68	8,37	10,88	1,04	1,00	22,32	23,65
SLEEPER HIGH CAB	5,05	1,65	6894	3088	9982	9106	16912	22018	0,83	0,07	2,49	5,86	6,39	8,23	1,15	1,10	18,39	19,70
	5,30	2,10	6954	2961	9914	9046	17039	22086	0,83	0,07	2,49	6,23	6,79	8,93	1,04	1,00	19,12	20,43
	5,70	2,55	6900	3216	10116	9100	16784	21884	0,83	0,07	2,49	6,75	7,37	9,78	1,04	1,00	20,28	21,60
	6,40	2,95	6798	3456	10254	9202	16544	21746	0,83	0,07	2,49	7,68	8,39	10,88	1,04	1,00	22,32	23,65

OTHER DIMENSIONS	VA: 1,53	WD: 2,05	WT: 1,40	HV ¹²⁾ : 1,06	HV ¹³⁾ : 0,97	RB: 0,79	SB: 1,82	TB ¹⁴⁾ : 2,48
------------------	----------	----------	----------	--------------------------	--------------------------	----------	----------	--------------------------

1) GVM in overeenstemming met registratie documenten.

2) GCM in overeenstemming met registratie documenten.

3) Asbelasting bij standaardbandmaat.

4) Chassis en cabine gewicht met: standaard specificatie, 306 liter brandstof, 41 liter AdBlue® en chauffeur van 75 kg, tolerantie ± 3%. Het wijzigen van de specificatie kan grote gevolgen hebben voor het voertuiggewicht.

5) Andere AE-maten zijn voor de meeste WB beschikbaar. Pas de overhang aan de achterkant op de berekende opbouw lengte aan.

6) Getoonde CB maat is gebaseerd op standaard luchtinlaat en/of uitlaat.

7) Baklengte gebaseerd op gelijkmatig verdeelde belasting en standaard uitvoering.

8) Hoogte, in onbeladen toestand, ter plaatse van hart aangedreven as.

9) Hoogte, in beladen toestand, ter plaatse van hart aangedreven as.

10) TK = draaicirkel over de buitenzijde van de wielen

11) TW = draaicirkel over de bumper

12) Hoogte, in onbeladen toestand, ter plaatse van hart vooras(sen).

13) Hoogte, in beladen toestand, ter plaatse van hart vooras(sen).

14) TB is de totale breedte aan de achterzijde. (Bij het midden van de vooras 255).

Depending on the vehicle configuration a specific option may not be possible. The availability and specification of this vehicle may differ per country. For further information please contact the DAF organisation. Pictures and technical illustrations are not binding in detail and can differ from the standard specification. Subject to modification without prior notice.