

Specification sheet

XD 300

FA 4X2 Bakwagen, Low Deck



ENGINES

XD NewGen 300 MX-11 (220 kW / 299 pk)
XD NewGen 340 MX-11 (251 kW / 341 pk)
XD NewGen 370 MX-11 (270 kW / 367 pk)
XD NewGen 410 MX-11 (300 kW / 408 pk)
XD NewGen 450 MX-11 (330 kW / 449 pk)

GVM¹⁾

19000 kg
Max. front 7500 kg
Max. rear 11500 kg

GCM²⁾

38000 kg

CABINE-EXTERIEUR

Luxe Day Cab met ongeëvenaarde aerodynamica voor zuinig rijden en lage CO₂-uitstoot. De grote en diepe voorruit, die aan de zijanten gebogen is, in combinatie met grote zijruiten, biedt een onovertroffen direct zicht voor de chauffeur om de verkeersveiligheid te vergroten. Lengte cabine: 2030 mm; cabinebreedte: 2500 mm. Aantal cabine-opstaptreden: 2.; Cabine-ophanging mechanisch; LED-koplampen; DAF-hoekzicht.

Optional

07018 Sleeper Cab	00949 LED Skylights; aux.
06244 Sleeper High Cab	Ledverl. cabd., voorb.
02952 Uitvoering chassissfront: onderpl. aero	01925 Twee ledwerklampen voor achterwand cabine
07586 Uitvoering chassissfront: robuust	01891 Zwaailichten op voorkant cabine, voorbereid
01226 Cabine-ophanging luchtgeveerd	06629 Twee zwaailampen
03358 Externe zonnepak	03232 Voorruit met zonnepak
03922 Mistlampen vóór	03317 Achterruit: dubbel glas
00936 Extra ledverlichting op cabinedak, voorbereiding	07343 Trottoirzichtruit bijrijdersportier
01836 LED Skylights	01358 Geen DAF Digital Vision System

AËRODYNAMICA

Optional

03846 Geen dakspoiler	02662 Verst. daksp. lang, midden XD Sleeper High Cab
00008 Verst. dakspoiler kort Sleeper High Cab	00097 Verstelbare dakspoiler voor Sleeper Cab
00124 Verst. daksp. lang, midden >4m(!) Sleeper High Cab	00020 Verst. dakspoiler lang, laag Sleeper High Cab
01538 Verst. daksp. lang, hoog >4m(!) Sleeper High	

KLEUREN

Cabinekleur E1980 Crystal white; Chassiskleur grijs.; Kleur van bumper: Crystal White.

CABINE-INTERIEUR

Kleur afwerking cabine-interieur: Luxe; Afwerking dashboard: Vision; Decoratie cabine-interieur: Zeskant; Chauffeursstoel: Comfort Air; Bijrijdersstoel: cinema met stoffen bekleding; Geen dashboard-tafel; Opbergruimte in het midden; Automatische temperatuurregeling en airco; Zonder standverwarming.

Optional

02354 Stuurwiel met zilveren accenten	02117 Derde stoel
02355 Stuurwiel, leer	02837 Dashboard-tafel
02353 Decoratie cabine-interieur: Argenta	03948 Enkele lade
02350 Decoratie cabine-interieur: Natura	03954 Koelkast
07733 Chauffeursstoel: Luxury Air	02838 Schuimrubbermatras voor onderbed
07736 Chauffeursstoel: Super Air	02854 Xtra Comfort-matras voor onderbed
07737 Chauffeursstoel: Xtra Leather Air	01775 Xtra Comfort-matras met topper voor onderbed
09541 Met armsteun chauffeursstoel	06970 Automatische klimaatregeling in de cabine
01740 Armsteun aan beide zijden van de chauffeursstoel	

COMMUNICATIE EN RIJMANAGEMENT

PACCAR Connect; Tachograaf digitaal, Stoneridge 1C versie G2V2; Instelling snelheidsbegrenzer 85/90 km/h; DAF Infotainment Luxury met Luxury luidsprekers; Adaptive Cruise Control met FCW en AEB -3; Driver Performance Assistant.

Optional

09681 Voorbereiding voor MAUT	06991 Predictive Cruise Control
03470 DAF Infotainment System: Exclusief, voorbereid	06992 Predictive Cruise Control lite
01915 DAF Infotainment System: Luxury Plus	

VEILIGHEID EN BEVEILIGING

Lane Departure Warning-systeem; Voertuigstabiliteitsregeling (VSC); Basis startblokkeringssysteem; Geen EC-ADR-pakketten; DAF Side & Turn Assist.

Optional

08631 Airbag (chauffeur) en 2 gordelspanners	00795 Veiligheidsvoorschriften EC-ADR
---	--

WIELOPHANGING EN ASSEN

Vóór: 8,00 t, luchtvering, 161N; Achteraslast 11,50 t; Achter: luchtvering, SR1344; Zonder hefinrichting.

Optional

04588 Achteras SR1347	08191 Aslastbewaking
------------------------------	-----------------------------

WIELEN EN BANDEN

Aangedreven achteras(sen): 315/60R22.5; F1,315/60R22.5GO FMXSE 154/148 L Steering BBB 3P; R1,315/60R22.5GO GFDND 152/148 L Traction BBB 3P.

Optional

16152 Bandenmerken en -typen

AANDRIJFLIJN

MX-11-motor, 6-cilinderdieselmotor, 10,8 liter. Vermogen 220 kW (299 pk) bij 1600 omw/min. Max. koppel 1450 Nm bij 900-1400 omw/min.; Uitlaatemissie Euro 6; Eco-brandstof; 12 versnellingen TraXon 12TX1810 OD, 12,92-0,77; Overbreng.verh. versn.bak 12,92 -0,77; Achterasverhouding 2,71.

Optional

07110 Eco-performance	08371 Long Combination Vehicle (LCV)
02313 Versnellingsbak prise-directe	09638 Off-roadtoepassingen
01514 Urge-to-move	01498 Offroad-toepassingen met Rock-free-functie
07101 Standaard transport, Lite-versie	02843 Mechanische differentieelblokkering
09637 Transport van vloeistoffen	

REMSYSTEEM

Uitlaatrem; Geventileerde schijfremmen voor en achter. Gescheiden luchtsysteem met elektronische regeling (EBS). Door motor aangedreven, watergekoelde compressor met automatische luchtverwarmde droger.

Optional

09921 MX Engine Brake	01572 Parkeerrembediening elektropneumatisch
02715 ZF Intarder	01497 Parkeerrembed. pneumatisch met gesproken waarsch.

CHASSIS

Wielbasis 4,90 m / achteroverbouw 2,35 m; Langsligger met hoogte 260 mm; Standaard opstelling componenten; Aluminium brandstoftank 450 l links, hoogte 505 mm; Tank voor AdBlue® 45 l, chassis links; Onderrijbeveiliging vóór (FUP); Antispatwatermatten.

Optional

- 16157** Brandstoftanks, materiaal **03323** Achterlicht met LED's en groottes
07071 Reservewieldrager rechts

VOLGWAGENUITRUSTING

Sluitbalk, D-waarde = 0 kN.

Optional

- 07033** Aanhangerkoppeling Ringfeder D=13,7 **08027** Aanhangerkoppeling Rockinger D=20,0
07034 Aanhangerkoppeling Ringfeder D=20,0 **04659** Kabel volgw., EBS
08026 Aanhangerkoppeling Rockinger D=13,0

OPBOUW EN VOORBEREIDINGEN VOOR HET OPBOUWEN

Applicatieconnector in chassis.

Optional

- 09421** Extra reservebedrading **08121** Toepassing laadklep

PTO

Optional

- 16148** PTO-typen en posities

24V-ACCESSOIREVOEDING

Dynamo 110 A, accu's 2x 140 Ah..

Optional

- 04492** Dynamo 130 A **07671** Accu's 2x210 Ah AGM C-type
08775 Dynamo 150 A
08797 Accu's 2x175 Ah **06440** Accu's 2x230 Ah

TOTAAL VOERTUIGGEWICHT EN TREINGEWICHT

Chassisgewicht-gerelat. technisch GVM max 19500 kg; Aandrijflijn-gerelateerd max. GCM 38000kg klasse 2.

Optional

- 00209** Aandrijflijn-gerelateerd max.GCM 40000 kg klasse 3 **03675** Aandrijflijn-gerelateerd max. GCM 50000kg klasse 3
03673 Aandrijflijn-gerelateerd max. GCM 44000kg klasse 2

TOEPASSINGSCONDITIES

Luchtinlaat vóór.

Optional

- 08400** Silent-modus **06614** Anti-stofschild
02260 Extra cabine-isolatie **06620** Anti-stofopwaaischild + insectenscherm
03648 Luchtinlaat hoog met cycloonfilter

SERVICE EN ONDERHOUD

Warranty Plus - Aandrijflijn, omvat 1 jaar volledige voertuiggarantie op het voertuig zoals het wordt geleverd door de OEM (excl. echte slijtdelen), in het 2e en 3e jaar tot 500.000 km op aandrijflijn en 1 jaar op pech.; ITS service.

Optional

- 08311** Service-interval: verlengd

AFLEVERING VOERTUIG

Minimumgereedschapset.

Optional

- 07569** Krik

OPTIEPAKKETTEN

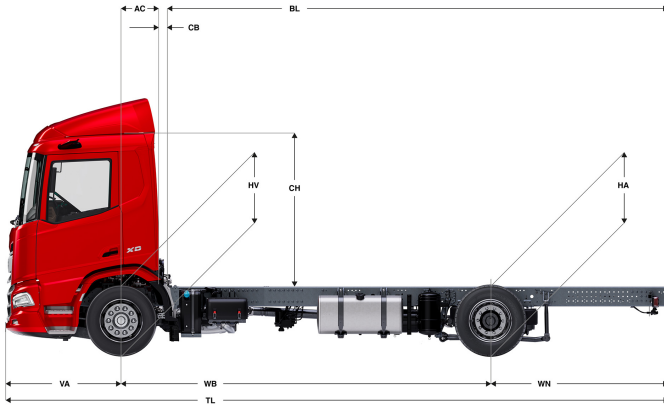
Optional

- 17448** Safety Pack NGD **17595** Executive Pack XD/XF

Go to [DAF.com](https://www.daf.com) to configure your own perfect DAF.

XD 300

FA 4X2 Bakwagen, Low Deck



	Wheelbase - AE		Unladen weight ⁹⁾			Gross Carrying Capacity			Variable dimensions									
	WB	AE ⁵⁾	Front	Rear	Total	Front	Rear	Total	AC	CB ⁶⁾	CH ⁷⁾	BL ⁸⁾	BL	TL	HA ⁹⁾	HA ¹⁰⁾	TK ¹¹⁾	TW ¹²⁾
DAY CAB	4,90	2,35	4990	2121	7111	2510	9379	11889	0,50	0,07	2,82	6,59	6,59	8,78	0,89	0,89	16,34	17,78
	5,40	2,65	5032	2261	7293	2468	9239	11707	0,50	0,07	2,82	7,38	7,38	9,58	0,89	0,89	17,65	19,10
	5,70	2,85	5038	2314	7352	2462	9186	11648	0,50	0,07	2,82	7,86	7,86	10,08	0,89	0,89	18,43	19,89
	6,10	3,10	5040	2377	7416	2460	9123	11584	0,50	0,07	2,82	8,47	8,47	10,73	0,89	0,89	19,48	20,95
SLEEPER CAB	4,90	2,35	5118	2124	7242	2382	9376	11758	0,83	0,07	2,82	6,01	6,01	8,78	0,89	0,89	16,34	17,78
	5,40	2,65	5160	2263	7424	2340	9237	11576	0,83	0,07	2,82	6,83	6,83	9,58	0,89	0,89	17,65	19,10
	5,70	2,85	5167	2317	7483	2333	9183	11517	0,83	0,07	2,82	7,29	7,29	10,08	0,89	0,89	18,43	19,89
	6,10	3,10	5168	2379	7547	2332	9121	11453	0,83	0,07	2,82	7,93	7,93	10,73	0,89	0,89	19,48	20,95
SLEEPER HIGH CAB	4,90	2,35	5089	2118	7208	2411	9382	11792	0,83	0,07	2,68	6,00	6,00	8,78	0,89	0,89	16,34	17,78
	5,40	2,65	5132	2258	7390	2368	9242	11610	0,83	0,07	2,68	6,80	6,80	9,58	0,89	0,89	17,65	19,10
	5,70	2,85	5138	2311	7449	2362	9189	11551	0,83	0,07	2,68	7,27	7,27	10,08	0,89	0,89	18,43	19,89
	6,10	3,10	5140	2374	7513	2360	9126	11487	0,83	0,07	2,68	7,89	7,89	10,73	0,89	0,89	19,48	20,95

OTHER DIMENSIONS VA: 1,53 HV¹³⁾: 0,89 HV¹⁴⁾: 0,88 RB: 0,79 SB: 1,82 TB¹⁵⁾: 2,48

- 1) GVM in overeenstemming met registratie documenten.
- 2) GCM in overeenstemming met registratie documenten.
- 3) Asbelasting bij standaardbandmaat.
- 4) Chassis en cabine gewicht met: standaard specificatie, 405 liter brandstof, 41 liter AdBlue® en chauffeur van 75 kg, tolerantie ± 3%. Het wijzigen van de specificatie kan grote gevolgen hebben voor het voertuiggewicht.
- 5) Andere AE-maten zijn voor de meeste WB beschikbaar. Pas de overhang aan de achterkant op de berekende opbouw lengte aan.
- 6) Getoonde CB maat is gebaseerd op standaard luchtinlaat en/of uitlaat.
- 7) Cabine hoogte tot bovenzijde gesloten dakluik.
- 8) Baklengte gebaseerd op gelijkmatig verdeelde belasting en standaard uitvoering.
- 9) Hoogte, in onbeladen toestand, ter plaatse van hart aangedreven as.
- 10) Hoogte, in beladen toestand, ter plaatse van hart aangedreven as.
- 11) TK = draaicirkel over de buitenzijde van de wielen
- 12) TW = draaicirkel over de bumper
- 13) Hoogte, in onbeladen toestand, ter plaatse van hart vooras(sen).
- 14) Hoogte, in beladen toestand, ter plaatse van hart vooras(sen).
- 15) TB is de totale breedte aan de achterzijde. (Bij het midden van de vooras 255).

Depending on the vehicle configuration a specific option may not be possible. The availability and specification of this vehicle may differ per country. For further information please contact the DAF organisation. Pictures and technical illustrations are not binding in detail and can differ from the standard specification. Subject to modification without prior notice.