

Specification sheet

XD 300

FA 4X2 Bakwagen



ENGINES

XD NewGen 300 MX-11 (220 kW / 299 pk)
XD NewGen 340 MX-11 (251 kW / 341 pk)
XD NewGen 370 MX-11 (270 kW / 367 pk)
XD NewGen 410 MX-11 (300 kW / 408 pk)
XD NewGen 450 MX-11 (330 kW / 449 pk)

GVM¹⁾

19000 kg
Max. front 8000 kg
Max. rear 12000 kg

GCM²⁾

38000 kg

CABINE-EXTERIEUR

Luxe Day Cab met ongeëvenaarde aerodynamica voor zuinig rijden en lage CO₂-uitstoot. De grote en diepe voorruit, die aan de zijkanten gebogen is, in combinatie met grote zijruiten, biedt een onovertroffen direct zicht voor de chauffeur om de verkeersveiligheid te vergroten. Lengte cabine: 2030 mm; cabinebreedte: 2500 mm. Aantal cabine-opstaptreden: 2.; Cabine-ophanging mechanisch; LED-koplampen; DAF-hoekzicht.

Optional

07018 Sleeper Cab	01836 LED Skylights
06244 Sleeper High Cab	00949 LED Skylights; aux. Ledverl. cabd., voorb.
02889 Uitvoering chassissfront: geen bodemplaat	01925 Twee ledwerklampen voor achterwand cabine
02952 Uitvoering chassissfront: onderpl. aero	01891 Zwaailichten op voorkant cabine, voorbereid
07586 Uitvoering chassissfront: robuust	06629 Twee zwaailampen
01226 Cabine-ophanging luchtgeveerd	03232 Voorruit met zonnefolie
03358 Externe zonnepaneel	03317 Achterruit: dubbel glas
03922 Mistlampen vóór	07343 Trottoirzichtrit bijrijdersportier
00936 Extra ledverlichting op cabinedak, voorbereiding	01358 Geen DAF Digital Vision System

AËRODYNAMICA

Optional

03846 Geen dakspoiler	02662 Verst. daksp. lang, midden XD Sleeper High Cab
00008 Verst. dakspoiler kort Sleeper High Cab	00097 Verstelbare dakspoiler voor Sleeper Cab
00124 Verst. daksp. lang, midden >4m(!) Sleeper High Cab	00020 Verst. dakspoiler lang, laag Sleeper High Cab
01538 Verst. daksp. lang, hoog >4m(!) Sleeper High	

KLEUREN

Cabinekleur E1980 Crystal white; Chassiskleur grijs.; Kleur van bumper: Crystal White.

CABINE-INTERIEUR

Kleur afwerking cabine-interieur: Luxe; Afwerking dashboard: Vision; Decoratie cabine-interieur: Zeskant; Chauffeursstoel: Comfort Air; Bijrijdersstoel: cinema met stoffen bekleding; Geen dashboard-tafel; Opbergruimte in het midden; Automatische temperatuurregeling en airco; Zonder standverwarming.

Optional

02354 Stuurwiel met zilveren accenten	02117 Derde stoel
02355 Stuurwiel, leer	02837 Dashboard-tafel
02353 Decoratie cabine-interieur: Argenta	03948 Enkele lade
02350 Decoratie cabine-interieur: Natura	03954 Koelkast
07733 Chauffeursstoel: Luxury Air	02838 Schuimrubbermatras voor onderbed
07736 Chauffeursstoel: Super Air	02854 Xtra Comfort-matras voor onderbed
07737 Chauffeursstoel: Xtra Leather Air	01775 Xtra Comfort-matras met topper voor onderbed
09541 Met armsteun chauffeursstoel	06970 Automatische klimaatregeling in de cabine
01740 Armsteun aan beide zijden van de chauffeursstoel	

COMMUNICATIE EN RIJMANAGEMENT

PACCAR Connect; Tachograaf digitaal, Stoneridge 1C versie G2V2; Instelling snelheidsbegrenzer 85/90 km/h; DAF Infotainment Luxury met Luxury luidsprekers; Adaptive Cruise Control met FCW en AEBS -3; Driver Performance Assistant.

Optional

09681 Voorbereiding voor MAUT	06992 Predictive Cruise Control lite
03470 DAF Infotainment System: Exclusief, voorbereid	06990 Geen Predictive Cruise Control
01915 DAF Infotainment System: Luxury Plus	

VEILIGHEID EN BEVEILIGING

Lane Departure Warning-systeem; Voertuigstabiliteitsregeling (VSC); Basis startblokkeringssysteem; Geen EC-ADR-pakketten; DAF Side & Turn Assist.

Optional

08631 Airbag (chauffeur) en 2 gordelspanners	00795 Veiligheidsvoorschriften EC-ADR
---	--

WIELOPHANGING EN ASSEN

Vóór: 8,00 t, paraboolvering, 163N; Achteraslast 13,00 t; Achter: luchtvering, SR1344; Zonder hefinrichting.

Optional

06257 Vooraslast 9,00 t	04588 Achteras SR1347
04647 Luchtvering voor	01603 Paraboolvering achter
04057 Achteras HR1356	08191 Aslastbewaking

WIELEN EN BANDEN

Aangedreven achteras(sen): 315/70R22.5; F1,315/70R22.5GO FMXSE 156/150 L Steering BBA 3P; R1,315/70R22.5GO FMXDE 154/150 L Traction BBA 3P.

Optional

16152 Bandenmerken en -typen

AANDRIJFLIJN

MX-11-motor, 6-cilinderdieselmotor, 10,8 liter. Vermogen 220 kW (299 pk) bij 1600 omw/min. Max. koppel 1450 Nm bij 900-1400 omw/min.; Uitlaatemissie Euro 6; Eco-brandstof; 12 versnellingen TraXon 12TX1810 OD, 12,92-0,77; Overbreng.verh. versn.bak 12,92-0,77; Achterasverhouding 3,08.

Optional

07110 Eco-performance	08371 Long Combination Vehicle (LCV)
09889 Automatische versnellingsbak, 6 versn.	09638 Off-roadtoepassingen
02313 Versnellingsbak prise-directe	01498 Offroad-toepassingen met Rock-free-functie
01514 Urge-to-move	08370 Vuilnisinzameling
31014 Zonder kenmerk: Manoeuvrereermodus	06654 Geen software-instelling versnellingsbak
07101 Standaard transport, Lite-versie	02843 Mechanische differentieelblokkering
09637 Transport van vloeistoffen	

REMSYSTEEM

Uitlaatrem; Geventileerde schijfremmen voor en achter. Gescheiden luchtsysteem met elektronische regeling (EBS). Door motor aangedreven, watergekoelde compressor met automatische luchtverwarmde droger..

Optional

09921 MX Engine Brake	01497 Parkeerrembed. pneumatisch met gesproken waarsch.
02715 ZF Intarder	
01572 Parkeerrembediening elektropneumatisch	04901 Veerremcilinders op de eerste vooras
	00929 Aangedreven achteras met trommelremmen

CHASSIS

Wielbasis 4,00 m / achteroverbouw 1,70 m; Langsligger met hoogte 260 mm; Standaard opstelling componenten; Aluminium brandstoftank 340 l links, hoogte 620 mm; Tank voor AdBlue® 45 l, chassis links; Onderrijbeveiliging vóór (FUP); Antispatwatermatten.

Optional

02601 Langsligger met hoogte 310 mm	07071 Reservewieldrager rechts
16157 Brandstoftanks, materiaal en groottes	03323 Achterlicht met LED's

VOLGWAGENUITRUSTING

Sluitbalk, D-waarde = 0 kN.

Optional

07033 Aanhangerkoppeling Ringfeder D=13,7	08027 Aanhangerkoppeling Rockinger D=20,0
07034 Aanhangerkoppeling Ringfeder D=20,0	04659 Kabel volg., EBS
08026 Aanhangerkoppeling Rockinger D=13,0	

OPBOUW EN VOORBEREIDINGEN VOOR HET OPBOUWEN

Applicatieconnector in chassis.

Optional

02729 Applicatieconnector Plug & Play	09240 Applicatieconnector vuilniswagen
09421 Extra reservebedrading	08121 Toepassing laadklep

PTO

Optional

16148 PTO-typen en posities

24V-ACCESSOIREVOEDING

Dynamo 110 A, accu's 2x 140 Ah..

Optional

04492 Dynamo 130 A	07671 Accu's 2x210 Ah AGM C-type
08775 Dynamo 150 A	
08797 Accu's 2x175 Ah	06440 Accu's 2x230 Ah

TOTAAL VOERTUIGGEWICHT EN TREINGEWICHT

Chassisgewicht-gerelat. technisch GVM max 20500 kg; Aandrijflijn-gerelateerd max. GCM 38000kg klasse 2.

Optional

04330 Aandrijflijn-gerelateerd max. GCM 27000kg klasse 2	03675 Aandrijflijn-gerelateerd max. GCM 50000kg klasse 3
00209 Aandrijflijn-gerelateerd max.GCM 40000 kg klasse 3	00939 Aandrijflijn-gerelateerd max. GCM 56000kg klasse 2
03673 Aandrijflijn-gerelateerd max. GCM 44000kg klasse 2	00818 Aandrijflijn-gerelateerd max. GCM 60000kg klasse 3

TOEPASSINGSCONDITIES

Luchtinlaat vóór.

Optional

08400 Silent-modus	06614 Anti-stofschild
02260 Extra cabine-isolatie	06620 Anti-stofopwaaischild + insectenschermb
03648 Luchtinlaat hoog met cycloonfilter	

SERVICE EN ONDERHOUD

Warranty Plus - Aandrijflijn, omvat 1 jaar volledige voertuiggarantie op het voertuig zoals het wordt geleverd door de OEM (excl. echte slijtdelen), in het 2e en 3e jaar tot 500.000 km op aandrijflijn en 1 jaar op pech.; ITS service.

Optional

08311 Service-interval: verlengd

AFLEVERING VOERTUIG

Minimumgereedschapset.

Optional

07569 Krik

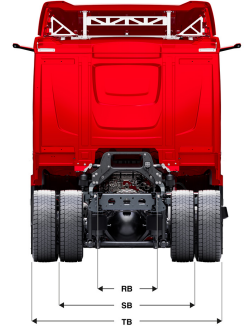
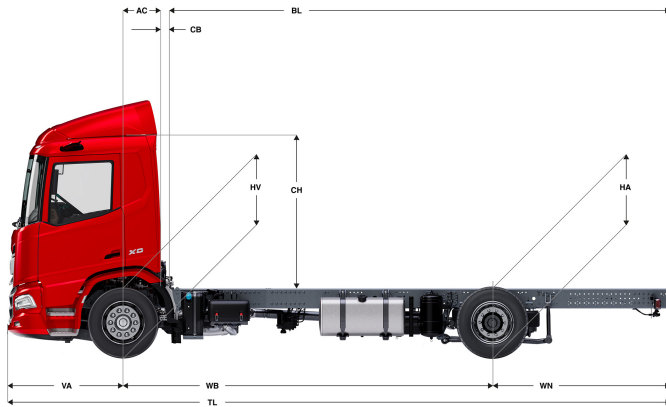
OPTIEPAKKETTEN

Optional

17448 Safety Pack NGD	17595 Executive Pack XD/XF
------------------------------	-----------------------------------

XD 300

FA 4X2 Bakwagen



	Wheelbase - AE		Unladen weight ⁹⁾			Gross Carrying Capacity			Variable dimensions									
	WB	AE ⁸⁾	Front	Rear	Total	Front	Rear	Total	AC	CB ⁶⁾	CH ⁷⁾	BL ⁸⁾	BL	TL	HA ⁹⁾	HA ¹⁰⁾	TK ¹¹⁾	TW ¹²⁾
DAY CAB	3,80	1,30	4746	1867	6613	3254	10133	12387	0,50	0,07	2,82	4,68	4,95	6,63	0,97	0,94	13,50	14,88
	4,00	1,70	4713	1911	6623	3287	10089	12377	0,50	0,07	2,82	4,97	5,25	7,23	0,97	0,94	14,01	15,41
	4,20	1,80	4718	1943	6661	3282	10057	12339	0,50	0,07	2,82	5,27	5,57	7,53	0,97	0,94	14,53	15,94
	4,50	1,95	4715	1988	6703	3285	10012	12297	0,50	0,07	2,82	5,72	6,04	7,98	0,97	0,94	15,31	16,73
	4,70	2,05	4710	2009	6719	3290	9991	12281	0,50	0,07	2,82	6,03	6,35	8,28	0,97	0,94	15,83	17,26
	4,90	2,35	4699	2045	6743	3301	9955	12257	0,50	0,07	2,82	6,31	6,66	8,78	0,97	0,94	16,35	17,79
	5,10	2,75	4748	2189	6938	3252	9811	12062	0,50	0,07	2,82	6,62	6,98	9,38	0,97	0,94	16,87	18,31
	5,40	2,65	4756	2199	6955	3244	9801	12045	0,50	0,07	2,82	7,08	7,46	9,58	0,97	0,94	17,66	19,11
	5,70	2,65	4767	2222	6988	3233	9778	12012	0,50	0,07	2,82	7,54	7,94	9,88	0,97	0,94	18,44	19,90
	6,10	2,80	4779	2278	7057	3221	9722	11943	0,50	0,07	2,82	8,14	8,59	10,43	0,97	0,94	19,49	20,96
6,60	3,45	4726	2281	7006	3274	9719	11994	0,50	0,07	2,77	8,86	9,34	11,58	1,02	0,99	20,80	22,28	
6,90	3,50	4730	2298	7028	3270	9702	11972	0,50	0,07	2,77	9,33	9,82	11,93	1,02	0,99	21,59	23,07	
SLEEPER CAB	3,80	1,30	4870	1873	6742	3130	10127	12258	0,83	0,07	2,82	4,08	4,34	6,63	0,97	0,94	13,50	14,88
	4,00	1,70	4837	1916	6752	3163	10084	12248	0,83	0,07	2,82	4,36	4,64	7,23	0,97	0,94	14,01	15,41
	4,20	1,80	4842	1948	6790	3158	10052	12210	0,83	0,07	2,82	4,67	4,96	7,53	0,97	0,94	14,53	15,94
	4,50	1,95	4839	1993	6832	3161	10007	12168	0,83	0,07	2,82	5,12	5,44	7,98	0,97	0,94	15,31	16,73
	4,70	2,05	4834	2014	6848	3166	9986	12152	0,83	0,07	2,82	5,42	5,76	8,28	0,97	0,94	15,83	17,26
	4,90	2,35	4823	2049	6872	3177	9951	12128	0,83	0,07	2,82	5,72	6,06	8,78	0,97	0,94	16,35	17,79
	5,10	2,75	4873	2194	7067	3127	9806	11933	0,83	0,07	2,82	6,04	6,40	9,38	0,97	0,94	16,87	18,31
	5,40	2,65	4882	2203	7084	3118	9797	11916	0,83	0,07	2,82	6,50	6,89	9,58	0,97	0,94	17,66	19,11
	5,70	2,65	4892	2225	7118	3108	9775	11882	0,83	0,07	2,82	6,97	7,37	9,88	0,97	0,94	18,44	19,90
	6,10	2,80	4905	2282	7186	3095	9718	11814	0,83	0,07	2,82	7,58	8,01	10,43	0,97	0,94	19,49	20,96
6,60	3,45	4851	2284	7135	3149	9716	11865	0,83	0,07	2,77	8,30	8,77	11,58	1,02	0,99	20,80	22,28	
6,90	3,50	4856	2301	7157	3144	9699	11843	0,83	0,07	2,77	8,75	9,26	11,93	1,02	0,99	21,59	23,07	
SLEEPER HIGH CAB	3,80	1,30	4841	1868	6709	3159	10132	12291	0,83	0,07	2,68	4,06	4,33	6,63	0,97	0,94	13,50	14,88
	4,00	1,70	4808	1911	6719	3192	10089	12281	0,83	0,07	2,68	4,35	4,63	7,23	0,97	0,94	14,01	15,41
	4,20	1,80	4814	1943	6757	3186	10057	12243	0,83	0,07	2,68	4,66	4,95	7,53	0,97	0,94	14,53	15,94
	4,50	1,95	4811	1988	6798	3189	10012	12202	0,83	0,07	2,68	5,11	5,43	7,98	0,97	0,94	15,31	16,73
	4,70	2,05	4806	2009	6814	3194	9991	12186	0,83	0,07	2,68	5,41	5,74	8,28	0,97	0,94	15,83	17,26
	4,90	2,35	4795	2044	6839	3205	9956	12161	0,83	0,07	2,68	5,71	6,05	8,78	0,97	0,94	16,35	17,79
	5,10	2,75	4844	2189	7033	3156	9811	11967	0,83	0,07	2,68	6,01	6,39	9,38	0,97	0,94	16,87	18,31
	5,40	2,65	4853	2198	7050	3147	9802	11950	0,83	0,07	2,68	6,48	6,87	9,58	0,97	0,94	17,66	19,11
	5,70	2,65	4864	2220	7084	3136	9780	11916	0,83	0,07	2,68	6,94	7,35	9,88	0,97	0,94	18,44	19,90
	6,10	2,80	4876	2276	7153	3124	9724	11847	0,83	0,07	2,68	7,56	7,99	10,43	0,97	0,94	19,49	20,96
6,60	3,45	4823	2279	7102	3177	9721	11898	0,83	0,07	2,63	8,28	8,76	11,58	1,02	0,99	20,80	22,28	
6,90	3,50	4827	2296	7123	3173	9704	11877	0,83	0,07	2,63	8,73	9,22	11,93	1,02	0,99	21,59	23,07	

OTHER DIMENSIONS VA: 1,53 HV¹³⁾: 0,98 HV¹⁴⁾: 0,90 RB: 0,79 SB: 1,82 TB¹⁵⁾: 2,48

- GVM in overeenstemming met registratie documenten.
- GCM in overeenstemming met registratie documenten.
- Asbelasting bij standaardbandmaat.
- Chassis en cabine gewicht met: standaard specificatie, 306 liter brandstof, 41 liter AdBlue® en chauffeur van 75 kg, tolerantie ± 3%. Het wijzigen van de specificatie kan grote gevolgen hebben voor het voertuiggewicht.
- Andere AE-maten zijn voor de meeste WB beschikbaar. Pas de overhang aan de achterkant op de berekende opbouw lengte aan.
- Getoonde CB maat is gebaseerd op standaard luchtinlaat en/of uitlaat.
- Cabine hoogte tot bovenzijde gesloten dakluik.
- Baklengte gebaseerd op gelijkmatig verdeelde belasting en standaard uitvoering.
- Hoogte, in onbeladen toestand, ter plaatse van hart aangedreven as.
- Hoogte, in beladen toestand, ter plaatse van hart aangedreven as.
- TK = draaicirkel over de buitenzijde van de wielen
- TW = draaicirkel over de bumper
- Hoogte, in onbeladen toestand, ter plaatse van hart vooras(sen).
- Hoogte, in beladen toestand, ter plaatse van hart vooras(sen).
- TB is de totale breedte aan de achterzijde. (Bij het midden van de vooras 255).

Depending on the vehicle configuration a specific option may not be possible. The availability and specification of this vehicle may differ per country. For further information please contact the DAF organisation. Pictures and technical illustrations are not binding in detail and can differ from the standard specification. Subject to modification without prior notice.