

Specification sheet

XD 300

FT 4X2 Tracteur



ENGINES

XD NewGen 300 MX-11 (220 kW / 299 CV)
XD NewGen 340 MX-11 (251 kW / 341 CV)
XD NewGen 370 MX-11 (270 kW / 367 CV)
XD NewGen 410 MX-11 (300 kW / 408 CV)
XD NewGen 450 MX-11 (330 kW / 449 CV)

GVM¹⁾

19000 kg
Max. front 8000 kg
Max. rear 12000 kg

GCM²⁾

38000 kg

002GG0101AAAA - 202513C - 06-12-2024

DAF Trucks Belgique, www.daf.be

EXTÉRIEUR DE LA CABINE

Sleeper Cab de luxe offrant un aérodynamisme inégalé pour une conduite économe en carburant et de faibles émissions de CO2. Le grand écran avant profond et incurvé sur les côtés associé aux grandes vitres latérales offre au conducteur une visibilité directe inégalée pour améliorer la sécurité sur la route. L'intérieur de la cabine est extrêmement confortable pour la conduite, la vie quotidienne et le sommeil, avec un espace sans précédent et une configuration pratique. Longueur de cabine : 2360 mm ; largeur de cabine : 2 500 mm. Nombre de marches de la cabine : 2 ; Suspension de cabine: mécanique; Phares LED; DAF Corner View.

Optional

07017 Day Cab	00936 Éclairage LED aux sur pavillon cabine, préparé
06244 Sleeper High Cab	01836 Skylights à LED
02889 Exécution avant du châssis : pas de plaque inf.	00949 Skylights à LED ; aux. Éclair. LED sr pav cab prép
02952 Exécution avant du châssis : plaque inf. aéro	01925 Deux phares attelage LED pr paroi arrière cabine
07586 Exécution avant du châssis : robuste	01891 Gyrophares à l'avant de la cabine, préparés
01226 Suspension de cabine: pneumatique	06629 Deux gyrophares
03358 Pare-soleil extérieur	03232 Pare-brise avant avec film solaire
06790 Echelle aluminium monobloc	03317 Vitre arrière : double vitrage
06791 Echelle aluminium 2 éléments	07343 Vitre latérale de porte passager
03922 Phares antibrouillard avant	01358 Pas de DAF Digital Vision System

EQUIPEMENTS AÉRODYNAMIQUES

Optional

03793 Aucun déflecteur de pavillon	04906 Déflecteurs latéraux, articulés sur un côté
00010 Défl. pavillon régl. court pour Sleeper High Cab	03074 Extensions latérales, articulées des deux côtés
00138 Défl. pav. régl. lg mil. > 4m(!) Sleeper High Cab	03076 Déflecteurs latéraux, étendus. Artic. deux côtés
01552 Défl. pav. régl. lg bas haut > 4m(!) Sleeper High	04140 Sans jupes latérales
02665 Défl. pav. régl. lg. mil. pour Sleeper High Cab XD	01110 Sans jupes latérales
00094 Déflecteur de pavillon réglable pour Day Cab	01126 Jupes latérales avec extensions inférieures
00021 Défl. pav. régl. lg bas pour Sleeper High Cab	01127 Jupes latérales avec extensions supérieures
04905 Sans déflecteurs latéraux	01135 Jupes latérales avec extensions inf. et sup.

COULEURS

Couleur de la cabine Chrystal White E1980; Couleur de châssis gris.; Couleur du pare-chocs : Crystal White.

INTÉRIEUR CABINE

Couleur de garniture intérieure cabine : Luxury; Finition du tableau de bord : Vision; Décoration intérieure de la cabine : Hexagon; Siège conducteur : Comfort Air; Siège pass. : cinéma avec revêtement tissu; Planche de tableau de bord; Compartiment de rangement au centre; Réglage automatique température/air conditionné; Chauffage auxiliaire de cabine (à eau).

Optional

02353 Décoration intérieure de la cabine : Argenta	03948 Tiroir simple
02350 Décoration intérieure de la cabine : Natura	03954 Réfrigérateur
07733 Siège conducteur : Luxury Air	31364 Sans caractéristique : Matelas couchette inf.
07736 Siège conducteur : Super Air	02854 Matelas Xtra Comfort pour couchette inférieure
07737 Siège conducteur : Xtra Leather Air	01775 Matelas Xtra Comfort, surmatelas couchette inf.
09541 Accoudoir siège conducteur	01177 Porte-bagages
01740 Accoudoir sur les deux côtés du siège chauffeur	01066 Couchette supérieure
02117 3ème siège passager	06970 Climatisation cabine automatique
02834 Pas de planche de tableau de bord	

COMMUNICATION ET GESTION DE CONDUITE

PACCAR Connect; Tachygraphe numérique, Stoneridge 1C version G2V2; Réglage du limiteur de vitesse 85/90 km/h; DAF Infotainment Luxury avec haut-parleurs Luxury; Régulateur vitesse adaptatif avec FCW et AEBS-3.

Optional

09681 Préparation pour norme Maut	16155 Équipement audio, marques et pneus
03470 DAF Infotainment System : Exclusive, préparé	06992 Régulateur de vitesse prédictif Lite
01915 DAF Infotainment System : Luxury Plus	

SÛRETÉ ET SÉCURITÉ

Alerte de franchissement de ligne; Contrôle de stabilité du véhicule (VSC); Antidémarrage moteur de base; DAF Side & Turn Assist.

Optional

08631 Airbag (chauffeur) et 2 prétens. ceint. sécurité	06410 Prép. normes de sécurité SLP (Safe-Loading-Pass)
02178 Coupe-batteries (cabine + proche batteries)	00795 Normes de sécurité CE-ADR

SUSPENSION ET ESSIEUX

Avant : 8,00 t, parabolique, 163 N; Pont AR: 13,00 t; Arrière : suspension pneumatique, SR1344; Sans dispositif de relevage d'essieu.

Optional

01769 Charge sur essieu avant 7,50 t	04057 Essieu arrière, type HR1356
06257 Charge sur essieu avant 9,00 t	04588 Essieu arrière, type SR1347
04647 Suspension avant pneumatique	08191 Contrôle de la charge sur essieux

ROUES ET PNEUMATIQUES

Essieu(x) arrière moteurs : 315/70R22.5; F1,315/70R22.5GO FMXSE 156/150 L Steering BBA 3P; R1,315/70R22.5GO FMXDE 154/150 L Traction BBA 3P.

Optional

16152 Marques et types de pneus
--

CHAÎNE CINÉMATIQUE

Moteur MX-11, moteur diesel 6 cylindres, 10,8 litres. Puissance 220 kW (299 CV) à 1600 tr/min. Couple maxi 1450 Nm à 900 - 1400 tr/min.; Valeurs d'émissions conformes à la norme Euro 6; Carburant Eco; TraXon 12 vit 12TX1810 surmult, 12,92-0,77; Rapport de boîte 12,92-0,77; Rapport essieu arrière 3,08; ASR.

Optional

07110 Performances Eco	08371 Ensemble routier long (LCV)
02313 Boîte de vitesses (prise directe)	09638 Applications tout-terrain
01514 Urge-to-move	01498 Applications tout-terrain avec fonction Rock-free
07101 Transport standard, version Lite	02843 Blocage de différentiel mécanique
09637 Transport de liquides	

EQUIPEMENTS DE FREINAGE

Frein sur échappement; Freins à disque ventilé à l'avant et à l'arrière. Système d'air à circuit double avec commande électronique (EBS). Compresseur d'air refroidi par eau entraîné par moteur avec sécheur à air chauffant automatique..

Optional

09921 MX Engine Brake	01497 Commande frein de stat. pneum. avec avvert. verbal
02715 Ralentisseur ZF Intarder	04901 Cylindres de frein à ressort sur essieu avant
01572 Cde de frein de stationnement électropneumatique	

CHÂSSIS

Empattement 3,80 m / porte-à-faux arrière 0,99 m; Hauteur longerons 260 mm; Agencement standard des composants châssis; Rés carburant alu 430 l G, hauteur 620 mm; Réservoir pour AdBlue® 40 l, pare-boue gauche; Barre anti-encastrement AV; Passerelle avec marche; Garde-boue arrière; Dispositif anti-projections; Phare d'attelage, à LED.

Optional

06641 Espace libre gauche+ droite derrière le SCR/DPF	02883 Côté droit sans composants de 1 900 mm
08740 Espace libre entre les essieux avant et arrière	16157 Réservoirs de carburant, matériaux et hauteurs
07007 Dégagement châssis côté droit, 1 500 mm	07071 Porte-roue de secours côté droit
03598 Dégagement châssis côté droit, 1700 mm	03323 Feu arrière avec LED

EQUIPEMENTS D'ATTELAGE

JOST JSK37C, fonte, 185+12 mm; Branch. pneum. remorque de type 'palm'; Branch.élec. 24V remorque, 2x7 broches.

Optional

03178 Crochet de remorquage D = 4.3	16151 Marques et hauteurs de sellettes d'attelage
04359 Rampes d'amenée	

SUPERSTRUCTURES ET PRÉPARATIONS CARROSSERIE

Optional

02811 Connecteur du hayon élévateur Anderson	02812 Connecteur du hayon élévateur REMA
---	---

PRISE DE FORCE

Optional

16148 Types de PDF et positions
--

ALIMENTATION ÉLECTRIQUE 24 V

Alternateur 110 A, batteries 2x175 Ah..

Optional

04492 Alternateur 130 A	07671 2 batteries 210 Ah AGM de type C
08775 Alternateur 150 A	06440 Batteries 2 x 230 Ah
01257 Batteries 2x 140 Ah	

PTC ET PTR

Poids du châssis, PTC technique 20 500 kg max.; Chaîne cinématique, PTR 38000 kg max classe 2.

CONDITIONS D'UTILISATION

Prise d'air avant.

Optional

08400 Mode Silent	06614 Protection anti-projection de poussière
02260 Isolation de cabine supplémentaire	06620 Protec anti-projection de poussière + moustiquaire
03648 Prise d'air haute, avec préfiltre cyclone	

ASSISTANCE ET ENTRETIEN

Warranty Plus - Transmission comprend la garantie complète du véhicule pendant 1 an fournie par l'OEM (sauf pièces d'usure) et de la transmission pendant la deuxième et la troisième année jusqu'à 500 000 km et le dépannage pendant la première année.; Service ITS.

Optional

08311 Intervalle d'entretien espacé
--

LIVRAISON DU VÉHICULE

Trousse à outils minimum.

Optional

07569 Cric de levage

GROUPES D'OPTIONS (PACKS)

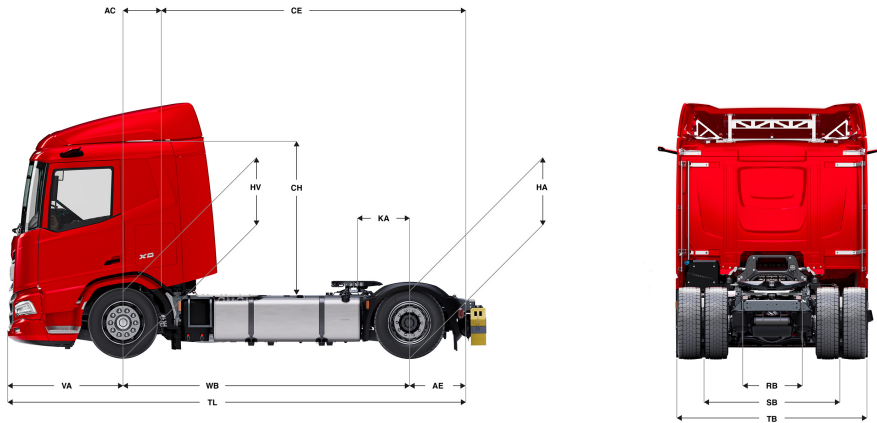
Optional

17448 Safety Pack NGD	17595 Executive Pack XD/XF
------------------------------	-----------------------------------

Go to **DAF.com** to configure your own perfect DAF.

XD 300

FT 4X2 Tracteur



	Wheelbase - AE		Unladen weight ¹⁾			Gross Carrying Capacity			Variable dimensions								
	WB	AE ⁵⁾	Front	Rear	Total	Front	Rear	Total	AC	CE	CH	KA ⁶⁾	TL	HA ⁷⁾	HA ⁸⁾	TK ⁹⁾	TW ¹⁰⁾
DAY CAB	3,25	0,75	4938	1999	6937	3062	10001	12063	0,50	3,50	2,85	0,47	5,53	0,97	0,94	12,08	13,43
	3,60	0,99	4888	2169	7058	3112	9831	11942	0,50	4,09	2,85	0,47	6,12	0,97	0,94	12,98	14,35
	3,80	0,99	4905	2057	6962	3095	9943	12038	0,50	4,29	2,85	0,77	6,32	0,97	0,94	13,50	14,88
	4,00	0,99	4962	2128	7091	3038	9872	11909	0,50	4,49	2,85	0,77	6,52	0,97	0,94	14,01	15,41
SLEEPER CAB	WB	AE ⁵⁾	Front	Rear	Total	Front	Rear	Total	AC	CE	CH	KA ⁶⁾	TL	HA ⁷⁾	HA ⁸⁾	TK ⁹⁾	TW ¹⁰⁾
	3,60	0,99	4971	2106	7077	3029	9894	11923	0,83	3,76	2,85	0,47	6,12	0,97	0,94	12,98	14,35
	3,80	0,99	5036	2038	7074	2964	9962	11926	0,83	3,96	2,85	0,77	6,32	0,97	0,94	13,50	14,88
	4,00	0,99	5079	2085	7164	2921	9915	11836	0,83	4,16	2,85	0,77	6,52	0,97	0,94	14,01	15,41
SLEEPER HIGH CAB	WB	AE ⁵⁾	Front	Rear	Total	Front	Rear	Total	AC	CE	CH	KA ⁶⁾	TL	HA ⁷⁾	HA ⁸⁾	TK ⁹⁾	TW ¹⁰⁾
	3,60	0,99	4945	2104	7050	3055	9896	11950	0,83	3,76	2,69	0,47	6,12	0,97	0,94	12,98	14,35
	3,80	0,99	5011	2036	7047	2989	9964	11953	0,83	3,96	2,69	0,77	6,32	0,97	0,94	13,50	14,88
	4,00	0,99	5053	2083	7137	2947	9917	11864	0,83	4,16	2,69	0,77	6,52	0,97	0,94	14,01	15,41

OTHER DIMENSIONS	VA: 1,53	HV ¹¹⁾ : 0,96	HV ¹²⁾ : 0,89	RB: 0,79	SB: 1,82	TB ¹³⁾ : 2,48
------------------	----------	--------------------------	--------------------------	----------	----------	--------------------------

1) PTC conforme aux documents d'inscription.
 2) PTR conforme aux documents d'inscription.
 3) Charge d'essieu pour taille standard des pneus.
 4) Poids de châssis - cabine calculé avec les spécifications standards, 387 l de gazole, 36 l d'AdBlue® et un conducteur de 75 kg (tolérance de ± 3 %). Les changements de spécification peuvent avoir une incidence majeure sur le poids du véhicule.
 5) D'autres dimensions AE sont disponibles pour la plupart des WB.
 6) Calculer la valeur KA spécifique du client à l'aide de TOPEC.

7) Hauteur sans charge au centre de l'essieu entraîné.
 8) Hauteur en charge au centre de l'essieu entraîné.
 9) R1 = cercle de braquage entre trottoirs.
 10) R2 = cercle de braquage entre murs.
 11) Hauteur sans charge au centre de l'essieu ou des essieux avant.
 12) Hauteur en charge au centre de l'essieu ou des essieux avant.
 13) TB est la largeur totale à l'arrière. (Au centre de l'essieu avant 255).

Depending on the vehicle configuration a specific option may not be possible. The availability and specification of this vehicle may differ per country. For further information please contact the DAF organisation. Pictures and technical illustrations are not binding in detail and can differ from the standard specification. Subject to modification without prior notice.