

Specification sheet

XB 190

FA 4X2 Porteur, 08t Chassis/Body



ENGINES

XB NewGen 170 PX-5 (124 kW / 169 hp)
XB NewGen 190 PX-5 (139 kW / 189 hp)
XB NewGen 210 PX-5 (153 kW / 208 hp)
XB NewGen 230 PX-7 (167 kW / 227 hp)

GVM¹⁾

7490 kg

Max. front 3600 kg

Max. rear 5000 kg

GCM²⁾

7490 kg

EXTÉRIEUR DE LA CABINE

Day Cab avec pare-chocs en acier, vitres teintées et lève-vitres électriques. Rétroviseurs principaux et rétroviseurs grand angle à chauffage électrique. Largeur de la cabine : 2 130 mm.; Rétroviseurs à réglage électrique; Bras de rétro. superstructure 2,50 -2,60 m; Antévisseur frontale; Caméra arrière.

Optional

02576 Day Cab agrandie	06629 Deux gyrophares
02106 Cabine Couchette	02083 Deux gyrophares LED
01173 Suspension de cabine: mécanique	07343 Vitre latérale de porte passager
01605 Suspension de cabine: mécanique renforcée	00915 Sans vitre latérale/Vitre simple AR
09983 Feux de brouillard	09101 Vitres teintées (vert), chauffantes
09984 Feux de brouillard et phares de virage	09283 Bras de rétro. superstructure 2,40 -2,50 m

EQUIPEMENTS AÉRODYNAMIQUES

Optional

09286 Préparation pour montage de déflecteur de pavillon	07092 Défl. de pavillon réglable bas (ensemble)
06776 Déflecteur de pavillon réglable	09287 Préparation pour déflecteurs latéraux
07109 Déflecteur de pavillon réglable haut (ensemble)	07112 Extensions latérales longues (ensemble)

COULEURS

; Rampe de phares et pare-chocs : Gris foncé; Marches et ailes de la cabine Stone Grey; Couleur de châssis gris..

Optional

06485 Rampe de phares et pare-chocs : couleur cabine	04674 Tôle de carrosserie blanc standard
01109 Marches et ailes couleur cabine	16153 Couleurs de cabines et de châssis

INTÉRIEUR CABINE

Volant à gauche; Colonne de direction à réglage mécanique; Siège conducteur: suspension pneumatique; Siège passager : fixe, velours; Rangement sur tunnel moteur.

Optional

09271 Volant, cuir, couleur noir	04346 Couchette inférieure, niveau normal
03516 Colonne de direction à réglage pneumatique	03703 Chauffage auxiliaire de cabine Air Top 2000
00967 Ceintures de sécurité rouges	04246 Trappe de pavillon, commande manuelle
16158 Types de sièges	04258 Trappe de pavillon, commande électrique

COMMUNICATION ET GESTION DE CONDUITE

Préparation pour connecteur FMS; Tachygraphe numérique, Stoneridge 1C version G2V2; Assistant pour conduire efficiente.

Optional

16155 Équipement audio, marques et pneus

SÛRETÉ ET SÉCURITÉ

Reconnaissance des limites de vitesse; DAF Drowsiness Detection; Assistance au démarrage.

Optional

08631 Airbag (chauffeur) et 2 pré-tens. ceint. sécurité	07414 Alarme de recul avec volume à réglage automatique
01725 Alarme de recul	16156 Ensembles CE-ADR

SUSPENSION ET ESSIEUX

Essieu avant type 36N. Suspension à lames parabolique avec amortisseurs et barre stabilisatrice. Charge maxi 3,6 tonnes.; Essieu arrière entraîné à simple réduction du type SR5.13 avec suspension à lames parabolique, amortisseurs et barre stabilisatrice. Capacité de charge maximale 5,00 tonnes..

Optional

00817 Arrière : 5,00 t, parabolique haute résis., SR5.13	01372 Suspension arrière pneumatique
00764 Arrière : 5,00 t, suspension pneuma., SR5.13	08031 Suspension arrière parabolique, usage lourd

ROUES ET PNEUMATIQUES

Essieu(x) avant : 215/75R17.5; Essieu(x) arrière moteurs : 215/75R17.5; Goodyear; Enjoliveurs de roues gris argenté.

Optional

06764 Enjoliveurs de roues de couleur noire	16152 Marques et types de pneus
--	--

CHAÎNE CINÉMATIQUE

Moteur PX-5, moteur diesel 4 cylindres, 4,5 litres. Puissance 139 kW (189 CV) à 2 300 tr/min. Couple maxi 745 Nm à 1200 - 1 700 tr/min.; Valeurs d'émissions conformes à la norme Euro 6; Boîte de vitesses manuelle, 6 rapports.; Rapport de boîte 6,58-0,78.; Rapport pont AR 3.31.

Optional

07667 Boîte de vitesses autom. PowerLine, 8 rapports	02800 Rapport essieu arrière 4.10
01879 Rapport pont AR 3.73	02843 Blocage de différentiel mécanique

EQUIPEMENTS DE FREINAGE

Frein sur échappement.

Optional

06195 Cmde frein de stat. avec position de test	09525 Cde frein stat avec pos. test et avert. verbal
09524 Commande frein de stat. avec avertissement vocal	

CHÂSSIS

Empattement 3,55 m / porte-à-faux arrière 1,98 m; Hauteur des longerons 210 mm; Unité EAS à droite, échap. à droite vers l'arrière; Coffre batt. gauche, sans supp. roue sec.; Réservoir à carburant en plastique 110 l; Réservoir pour AdBlue® 30 l, côté droit du châssis; Dispositif anti-projections.

Optional

01623 Barre anti-encastrement AR	03323 Feu arrière avec LED
---	-----------------------------------

EQUIPEMENTS D'ATTELAGE

Traverse de fermeture châssis Valeur D=0 kN.

Optional

- 06779** Traverse D85-Dc70-V25, sans accouplement, montée **04661** Valeur D de la traverse D = 8,5
- 06657** Traverse D85-Dc70-V25, accouplement D85, montée

SUPERSTRUCTURES ET PRÉPARATIONS CARROSSERIE

Connecteur équip. aux., avant de la cabine; Config. de série des trous pour fix. de superstr..

Optional

- 00126** Méthode de fix. carr. BAM 1, consoles de type B **00067** Marquage de gabarit **02702** Plancher de superstructure standard
- 03562** Carrosserie Aero **02717** Bordures de protec. en alu avant et côtés, 228 mm
- 02650** Longueur carrosserie ext. 6810 mm **04297** Porte latérale sur charnière unique arrière droit
- 06463** Longueur carrosserie ext. 7 100 mm **06464** Hayon élévateur 1,5 tonne revêt. GRP
- 04621** Longueur carrosserie ext. 2540 mm
- 01403** Panneaux contreplaqué

PRISE DE FORCE

Optional

- 16148** Types de PDF et positions

ALIMENTATION ÉLECTRIQUE 24 V

Alternateur 80 A, coffre batteries 2x 125 Ah..

Optional

- 01897** Alternateur 100 A **08797** Batteries 2x 175 Ah

PTC ET PTR

Poids du châssis, PTC technique 7 490 kg max.; Chaîne cinématique, PTR technique égal au PTC.

Optional

- 08643** Poids du châssis, PTC technique 7 500 kg max. **00054** Chaîne cinématique, PTR 18 000 kg max
- 08644** Poids du châssis, PTC technique 8 300 kg max. **03700** Chaîne cinématique, PTR technique = PTC+3 500 kg
- 03428** Chaîne cinématique, PTR 16 000 kg max

CONDITIONS D'UTILISATION

Séparateur d'eau, non chauffé; Prise d'air basse.

Optional

- 01282** Climat tempéré **04482** Prise d'air haute, arrière cabine
- 04767** Séparateur d'eau, chauffé

LIVRAISON DU VÉHICULE

Trousse à outils standard.

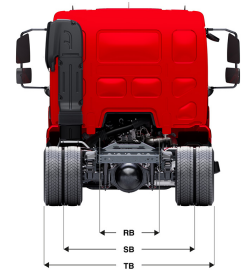
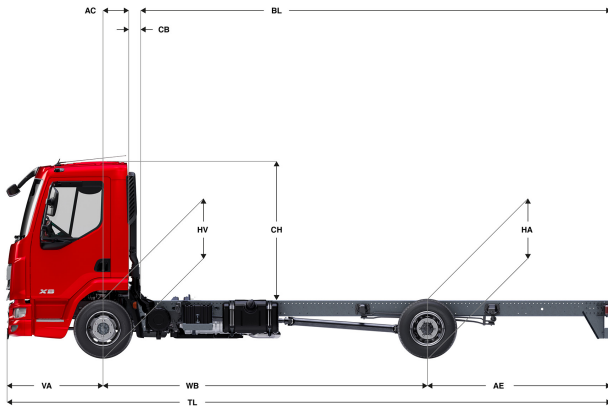
Optional

- 06491** Trousse à outils Europe de l'Est

Go to [DAF.com](https://www.daf.com) to configure your own perfect DAF.

XB 190

FA 4X2 Porteur, 08t Chassis/Body



	Wheelbase - AE		Unladen weight ¹⁾			Gross Carrying Capacity			Variable dimensions									
	WB	AE ⁵⁾	Front	Rear	Total	Front	Rear	Total	AC	CB ⁶⁾	CH ⁷⁾	BL ⁸⁾	BL	TL	HA ⁹⁾	HA ¹⁰⁾	TK ¹¹⁾	TW ¹²⁾
DAY CAB	3,55	1,98	2481	925	3406	1119	4075	4084	0,33	0,22	1,84	4,06	5,98	6,82	1,01	0,89	11,68	13,03
	3,90	2,23	2481	932	3413	1119	4068	4077	0,33	0,22	1,84	4,57	6,68	7,42	1,01	0,89	12,53	13,91
	4,30	2,43	2497	953	3450	1103	4047	4040	0,33	0,22	1,84	5,16	7,51	8,02	1,01	0,89	13,51	14,90
	4,65	2,75	2506	976	3482	1094	4024	4008	0,33	0,22	1,84	5,66	8,23	8,69	1,01	0,89	14,38	15,77
	5,00	2,46	2527	953	3480	1073	4047	4010	0,33	0,22	1,84	6,23	8,99	8,75	1,01	0,90	15,24	16,65
SLEEPER CAB	3,55	1,98	2618	903	3522	982	4097	3968	0,73	0,20	1,87	3,49	5,46	6,82	1,01	0,89	11,68	13,03
	3,90	2,23	2628	924	3552	972	4076	3938	0,73	0,20	1,87	4,02	6,20	7,42	1,01	0,89	12,53	13,90
	4,30	2,43	2631	934	3565	969	4066	3925	0,73	0,20	1,87	4,62	7,04	8,02	1,01	0,89	13,51	14,90
	4,65	2,75	2646	965	3611	954	4035	3879	0,73	0,20	1,87	5,16	7,81	8,69	1,01	0,89	14,37	15,77

OTHER DIMENSIONS VA: 1,29 HV¹³⁾: 0,90 HV¹⁴⁾: 0,86 RB: 0,86 SB: 1,75 TB¹⁵⁾: 2,29

1) PTC conforme aux documents d'inscription.
 2) PTR conforme aux documents d'inscription.
 3) Charge d'essieu pour taille standard des pneus.
 4) Poids de châssis - cabine calculé avec les spécifications standards, 99 l de gazole, 27 l d'AdBlue® et un conducteur de 75 kg (tolérance de ± 3 %). Les changements de spécification peuvent avoir une incidence majeure sur le poids du véhicule.
 5) D'autres dimensions AE sont disponibles pour la plupart des WB. Modifier le porte-à-faux arrière à la longueur calculée.
 6) CB fourni basé sur une prise d'air et/ou échappement.
 7) Hauteur de cabine mesurée de l'élément du châssis au toit ouvrant de la cabine en position fermée.

8) Calculer la longueur de carrosserie spécifique du client à l'aide de TOPEC. La longueur de carrosserie fournie est basée sur une charge également distribuée et sur un véhicule chargé jusqu'à la capacité maximale de l'essieu.
 9) Hauteur sans charge au centre de l'essieu entraîné.
 10) Hauteur en charge au centre de l'essieu entraîné.
 11) R1 = cercle de braquage entre trottoirs.
 12) R2 = cercle de braquage entre murs.
 13) Hauteur sans charge au centre de l'essieu ou des essieux avant.
 14) Hauteur en charge au centre de l'essieu ou des essieux avant.
 15) TB est la largeur totale à l'arrière. (Au centre de l'essieu avant 255).

Depending on the vehicle configuration a specific option may not be possible. The availability and specification of this vehicle may differ per country. For further information please contact the DAF organisation. Pictures and technical illustrations are not binding in detail and can differ from the standard specification. Subject to modification without prior notice.