

Specification sheet

XB 190

FA 4X2 Porteur, 10t



ENGINES

XB NewGen 190 PX-5 (139 kW / 189 hp)
XB NewGen 210 PX-5 (153 kW / 208 hp)
XB NewGen 230 PX-7 (167 kW / 227 hp)
XB NewGen 260 PX-7 (189 kW / 257 hp)

GVM¹⁾

10000 kg
Max. front 4000 kg
Max. rear 7200 kg

GCM²⁾

10000 kg

EXTÉRIEUR DE LA CABINE

Day Cab avec pare-chocs en acier, vitres teintées et lève-vitres électriques. Rétroviseurs principaux et rétroviseurs grand angle à chauffage électrique. Largeur de la cabine : 2 130 mm.; Rétroviseurs à réglage électrique; Bras de rétro. superstructure 2,50 -2,60 m; Antévisseur frontale; Caméra arrière.

Optional

02576 Day Cab agrandie	02083 Deux gyrophares LED
02106 Cabine Couchette	07343 Vitre latérale de porte passager
01173 Suspension de cabine: mécanique	00915 Sans vitre latérale/Vitre simple AR
01605 Suspension de cabine: mécanique renforcée	09101 Vitres teintées (vert), chauffantes
09983 Feux de brouillard	03605 Bras de rétro. superstructure 2,10 -2,29 m
09984 Feux de brouillard et phares de virage	09282 Bras de rétro. superstructure 2,30 -2,40 m
06629 Deux gyrophares	09283 Bras de rétro. superstructure 2,40 -2,50 m

EQUIPEMENTS AÉRODYNAMIQUES

Optional

09286 Préparation pour montage de déflecteur de pavillon	07092 Défl. de pavillon réglable bas (ensemble)
06776 Déflecteur de pavillon réglable	09287 Préparation pour déflecteurs latéraux
07109 Déflecteur de pavillon réglable haut (ensemble)	07112 Extensions latérales longues (ensemble)

COULEURS

; Rampe de phares et pare-chocs : Gris foncé; Marches et ailes de la cabine Stone Grey; Couleur de châssis gris..

Optional

06485 Rampe de phares et pare-chocs : couleur cabine	16153 Couleurs de cabines et de châssis
01109 Marches et ailes couleur cabine	

INTÉRIEUR CABINE

Volant à gauche; Colonne de direction à réglage mécanique; Siège conducteur: suspension pneumatique; Siège passager : fixe, velours; Rangement sur tunnel moteur.

Optional

09271 Volant, cuir, couleur noir	04346 Couchette inférieure, niveau normal
03516 Colonne de direction à réglage pneumatique	03703 Chauffage auxiliaire de cabine Air Top 2000
00967 Ceintures de sécurité rouges	04246 Trappe de pavillon, commande manuelle
16158 Types de sièges	04258 Trappe de pavillon, commande électrique

COMMUNICATION ET GESTION DE CONDUITE

Préparation pour connecteur FMS; Tachygraphe numérique, Stoneridge 1C version G2V2; Assistant pour conduire efficiente.

Optional

16155 Équipement audio, marques et pneus

SÛRETÉ ET SÉCURITÉ

Reconnaissance des limites de vitesse; DAF Drowsiness Detection; Assistance au démarrage.

Optional

08631 Airbag (chauffeur) et 2 prétens. ceint. sécurité	01723 Sans avertisseur de marche AR
07414 Alarme de recul avec volume à réglage automatique	16156 Ensembles CE-ADR

SUSPENSION ET ESSIEUX

Essieu avant type 45N. Suspension à lames parabolique avec amortisseurs et barre stabilisatrice. Charge maxi 4,0 tonnes.; Essieu arrière entraîné à simple réduction du type SR8.14 avec suspension à lames parabolique, amortisseurs et barre stabilisatrice. Capacité de charge maximale 7,20 tonnes..

Optional

00823 Arrière : 7,20 t, parabolique asym., SR8.14	01372 Suspension arrière pneumatique
00871 Arrière : 7,20 t, suspension pneuma., SR8.14	00369 Suspension arrière parabolique, asymétrique

ROUES ET PNEUMATIQUES

Essieu(x) avant : 245/70R17.5; Essieu(x) arrière moteurs : 245/70R17.5; Goodyear; Enjoliveurs de roues gris argenté.

Optional

06764 Enjoliveurs de roues de couleur noire	16152 Marques et types de pneus
--	--

CHAÎNE CINÉMATIQUE

Moteur PX-5, moteur diesel 4 cylindres, 4,5 litres. Puissance 139 kW (189 CV) à 2 300 tr/min. Couple maxi 745 Nm à 1200 - 1 700 tr/min.; Valeurs d'émissions conformes à la norme Euro 6; Boîte de vitesses manuelle, 6 rapports.; Rapport de boîte 6,58-0,78.; Rapport pont AR 3.31.

Optional

07667 Boîte de vitesses autom. PowerLine, 8 rapports	02808 Rapport essieu arrière 4.56
09888 Boîte de vitesses auto., 5 rapports	03042 Rapport pont AR 4.88
01879 Rapport pont AR 3.73	02843 Blocage de différentiel mécanique
02800 Rapport essieu arrière 4.10	

EQUIPEMENTS DE FREINAGE

Frein sur échappement.

Optional

06195 Cmde frein de stat. avec position de test	09525 Cde frein stat avec pos. test et avert. verbal
09524 Commande frein de stat. avec avertissement vocal	

CHÂSSIS

Empattement 3,55 m / porte-à-faux arrière 1,98 m; Hauteur des longerons 210 mm; Unité EAS à droite, échap. à droite vers l'arrière; Coffre batt. gauche, sans supp. roue sec.; Réservoir à carburant en plastique 110 l; Réservoir pour AdBlue® 30 l, côté droit du châssis; Dispositif anti-projections.

Optional

- 04426** Batt. g., supp. roue de sec. sur porte-à-faux arr. **02011** Porte-roue de secours sur porte-à-faux arrière
- 04439** Coffre batt. gauche, porte -roue sec. droit **07071** Porte-roue de secours côté droit
- 01623** Barre anti-encastrement AR **03323** Feu arrière avec LED

Optional

- 06491** Trousse à outils Europe de l'Est

EQUIPEMENTS D'ATTELAGE

Traverse de fermeture châssis Valeur D=0 kN.

Optional

- 06779** Traverse D85-Dc70-V25, sans accouplement, montée **04661** Valeur D de la traverse D = 8,5
- 06657** Traverse D85-Dc70-V25, accouplement D85, montée

SUPERSTRUCTURES ET PRÉPARATIONS CARROSSERIE

Connecteur(s) châssis pour équip. auxiliaires; Config. de série des trous pour fix. de superstr..

Optional

- 02950** Connecteur d'application plate-forme hydraulique **07487** Mét. de fix. de car. BAM 1, consoles fournies sép.
- 09240** Connecteur équip.aux., ramassage ordures ménagères **07488** Mét. de fix. de car. BAM 3, consoles fournies sép.
- 01502** Sans feux de gabarit latéraux

PRISE DE FORCE**Optional**

- 06624** PDF indirecte sur moteur avant **06282** PDF sur moteur arr. à 13 h, perma, entr. de pompe
- 06785** PDF mot. avant préparation alternateur 22,5 kW **16148** Types de PDF et positions

ALIMENTATION ÉLECTRIQUE 24 V

Alternateur 100 A, batteries 2x 175 Ah..

Optional

- 02544** Alternateur 80 A **01906** Batteries 2x 125 Ah

PTC ET PTR

Poids du châssis, PTC technique 10 000 kg max.; Chaîne cinématique, PTR technique égal au PTC.

Optional

- 00728** Chaîne cinématique, PTR 20 000 kg max **03700** Chaîne cinématique, PTR technique = PTC+3 500 kg

CONDITIONS D'UTILISATION

Séparateur d'eau, non chauffé; Prise d'air basse.

Optional

- 02270** Climat froid **04482** Prise d'air haute, arrière cabine
- 04767** Séparateur d'eau, chauffé **09960** Prise d'air sur pavillon

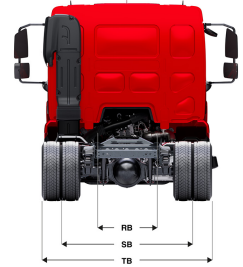
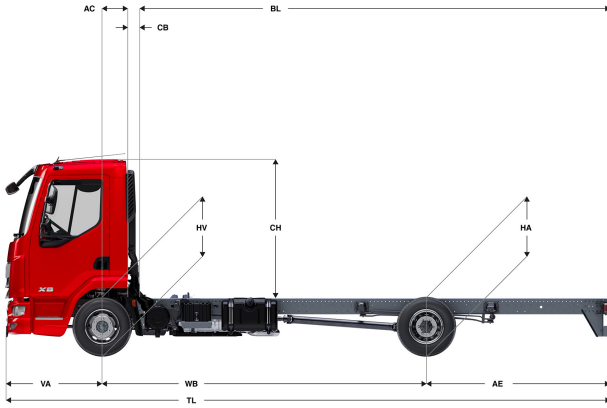
LIVRAISON DU VÉHICULE

Trousse à outils standard.

Go to **DAF.com** to configure your own perfect DAF.

XB 190

FA 4X2 Porteur, 10t



	Wheelbase - AE		Unladen weight ¹⁾			Gross Carrying Capacity			Variable dimensions									
	WB	AE ⁵⁾	Front	Rear	Total	Front	Rear	Total	AC	CB ⁶⁾	CH ⁷⁾	BL ⁸⁾	BL	TL	HA ⁹⁾	HA ¹⁰⁾	TK ¹¹⁾	TW ¹²⁾
DAY CAB	3,15	1,73	2593	1112	3705	1407	6088	6295	0,33	0,12	1,84	4,00	5,19	6,17	0,97	0,97	10,74	12,06
	3,55	1,98	2625	1140	3766	1375	6060	6234	0,33	0,12	1,84	4,64	6,00	6,82	0,97	0,98	11,71	13,05
	3,90	2,23	2632	1155	3787	1368	6045	6213	0,33	0,12	1,84	5,19	6,69	7,42	0,97	0,97	12,57	13,92
	4,30	2,43	2646	1173	3819	1354	6027	6181	0,33	0,12	1,84	5,82	7,48	8,02	0,97	0,98	13,55	14,92
	4,65	2,75	2650	1193	3843	1350	6007	6157	0,33	0,12	1,84	6,37	8,17	8,69	0,97	0,98	14,41	15,79
	5,00	2,83	2668	1206	3874	1332	5994	6126	0,33	0,12	1,84	6,93	8,88	9,12	0,97	0,98	15,27	16,66
	5,40	2,43	2696	1191	3887	1304	6009	6113	0,33	0,12	1,84	7,61	9,71	9,12	0,97	1,00	16,26	17,66
	5,70	2,41	2712	1198	3910	1288	6002	6090	0,33	0,12	1,84	8,10	10,32	9,40	0,97	1,00	17,00	18,41
	6,10	2,65	2721	1216	3937	1279	5984	6063	0,33	0,12	1,84	8,74	11,13	10,04	0,97	1,00	17,99	19,41
6,40	2,80	2730	1233	3963	1270	5967	6037	0,33	0,12	1,84	9,21	11,74	10,49	0,97	1,00	18,73	20,16	
6,70	3,00	2738	1253	3991	1262	5947	6009	0,33	0,12	1,84	9,70	12,35	10,99	0,97	1,00	19,48	20,91	
SLEEPER CAB	3,55	1,98	2767	1123	3890	1233	6077	6110	0,73	0,07	1,87	4,07	5,45	6,82	0,97	0,97	11,71	13,05
	3,90	2,23	2772	1139	3911	1228	6061	6089	0,73	0,07	1,87	4,63	6,16	7,42	0,97	0,97	12,57	13,92
	4,30	2,43	2784	1158	3943	1216	6042	6057	0,73	0,07	1,87	5,28	6,97	8,02	0,97	0,97	13,55	14,92
	4,65	2,75	2787	1180	3967	1213	6020	6033	0,73	0,07	1,87	5,84	7,68	8,69	0,97	0,97	14,41	15,79
	5,00	2,83	2804	1193	3998	1196	6007	6002	0,73	0,07	1,87	6,42	8,40	9,12	0,97	0,98	15,27	16,66
	5,40	2,43	2832	1180	4011	1168	6020	5989	0,73	0,07	1,87	7,09	9,25	9,12	0,97	1,00	16,26	17,66
	5,70	2,41	2847	1187	4034	1153	6013	5966	0,73	0,07	1,87	7,61	9,88	9,40	0,97	1,00	17,00	18,41
	6,10	2,65	2855	1206	4061	1145	5994	5939	0,73	0,07	1,87	8,26	10,71	10,04	0,97	1,00	17,99	19,41
	6,40	2,80	2863	1224	4087	1137	5976	5913	0,73	0,07	1,87	8,74	11,33	10,49	0,97	1,00	18,73	20,16
6,70	3,00	2871	1244	4115	1129	5956	5885	0,73	0,07	1,87	9,23	11,96	10,99	0,97	1,00	19,48	20,91	

OTHER DIMENSIONS VA: 1,29 HV¹³⁾: 0,92 HV¹⁴⁾: 0,87 RB: 0,86 SB: 1,75 TB¹⁵⁾: 2,33

1) PTC conforme aux documents d'inscription.
 2) PTR conforme aux documents d'inscription.
 3) Charge d'essieu pour taille standard des pneus.
 4) Poids de châssis - cabine calculé avec les spécifications standards, 99 l de gazole, 27 l d'AdBlue® et un conducteur de 75 kg (tolérance de ± 3 %). Les changements de spécification peuvent avoir une incidence majeure sur le poids du véhicule.
 5) D'autres dimensions AE sont disponibles pour la plupart des WB. Modifier le porte-à-faux arrière à la longueur calculée.
 6) CB fourni basé sur une prise d'air et/ou échappement.
 7) Hauteur de cabine mesurée de l'élément du châssis au toit ouvrant de la cabine en position fermée.

8) Calculer la longueur de carrosserie spécifique du client à l'aide de TOPEC. La longueur de carrosserie fournie est basée sur une charge également distribuée et sur un véhicule chargé jusqu'à la capacité maximale de l'essieu.
 9) Hauteur sans charge au centre de l'essieu entraîné.
 10) Hauteur en charge au centre de l'essieu entraîné.
 11) R1 = cercle de braquage entre trottoirs.
 12) R2 = cercle de braquage entre murs.
 13) Hauteur sans charge au centre de l'essieu ou des essieux avant.
 14) Hauteur en charge au centre de l'essieu ou des essieux avant.
 15) TB est la largeur totale à l'arrière. (Au centre de l'essieu avant 255).

Depending on the vehicle configuration a specific option may not be possible. The availability and specification of this vehicle may differ per country. For further information please contact the DAF organisation. Pictures and technical illustrations are not binding in detail and can differ from the standard specification. Subject to modification without prior notice.