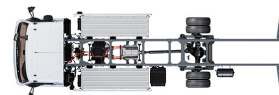


# Specification sheet

# XB 120

FA 4X2 Porteur, 12t Electric ChsBody



## ENGINES

XB Electric 12t PACCAR EX-M1 (120 kW / 141 kWh | 210/282 kWh)

## GVM<sup>1)</sup>

12000 kg

Max. front 4480 kg

Max. rear 8480 kg

## GCM<sup>2)</sup>

12000 kg

## EXTÉRIEUR DE LA CABINE

Day Cab avec pare-chocs en acier, vitres teintées et lève-vitres électriques. Rétroviseurs principaux et rétroviseurs grand angle à chauffage électrique. Largeur de la cabine : 2 130 mm.; Rétroviseurs à réglage électrique; Bras de rétro. superstructure 2,50 -2,60 m; Antévisseur frontale; Caméra arrière.

### Optional

<b>02576</b> Day Cab agrandie	<b>02083</b> Deux gyrophares LED
<b>03175</b> Suspension cabine caoutchouc et mécanique	<b>07343</b> Vitre latérale de porte passager
<b>01605</b> Suspension de cabine: mécanique renforcée	<b>00915</b> Sans vitre latérale/Vitre simple AR
<b>09983</b> Feux de brouillard	<b>09101</b> Vitres teintées (vert), chauffantes
<b>09984</b> Feux de brouillard et phares de virage	<b>09283</b> Bras de rétro. superstructure 2,40 -2,50 m
<b>06629</b> Deux gyrophares	

## EQUIPEMENTS AÉRODYNAMIQUES

### Optional

<b>09286</b> Préparation pour montage de déflecteur de pavillon	<b>07092</b> Défl. de pavillon réglable bas (ensemble)
<b>06776</b> Déflecteur de pavillon réglable	<b>09287</b> Préparation pour déflecteurs latéraux
<b>07109</b> Déflecteur de pavillon réglable haut (ensemble)	<b>07112</b> Extensions latérales longues (ensemble)

## COULEURS

; Rampe de phares et pare-chocs : Gris foncé; Marches et ailes de la cabine Stone Grey; Couleur de châssis gris..

### Optional

<b>06485</b> Rampe de phares et pare-chocs : couleur cabine	<b>01303</b> Couleur de bâche 557 bleu, panneaux blancs
<b>01109</b> Marches et ailes couleur cabine	<b>01340</b> Couleur de bâche 602 vert, panneaux blancs
<b>04674</b> Tôle de carrosserie blanc standard	<b>01344</b> Couleur de bâche 763 gris, panneaux blancs
<b>01238</b> Couleur de bâche 907 blanc, panneaux blancs	<b>01350</b> Couleur de bâche 905 noir, panneaux blancs
<b>01241</b> Couleur de bâche 148 jaune, panneaux blancs	<b>16153</b> Couleurs de cabines et de châssis
<b>01298</b> Couleur de bâche 356 rouge, panneaux blancs	

## INTÉRIEUR CABINE

Volant à gauche; Colonne de direction à réglage mécanique; Siège conducteur: suspension pneumatique; Siège passager : fixe, velours; Rangement sur tunnel moteur.

### Optional

<b>01847</b> Direction à droite	<b>16158</b> Types de sièges
<b>09271</b> Volant, cuir, couleur noir	<b>04246</b> Trappe de pavillon, commande manuelle
<b>03516</b> Colonne de direction à réglage pneumatique	<b>04258</b> Trappe de pavillon, commande électrique
<b>00967</b> Ceintures de sécurité rouges	

## COMMUNICATION ET GESTION DE CONDUITE

Préparation pour connecteur FMS; Tachygraphe numérique, Stoneridge 1C version G2V2; Assistant pour conduire efficiente.

### Optional

<b>16155</b> Équipement audio, marques et pneus
---

## SÛRETÉ ET SÉCURITÉ

Reconnaissance des limites de vitesse; DAF Drowsiness Detection; Assistance au démarrage.

### Optional

<b>08631</b> Airbag (chauffeur) et 2 prétens. ceint. sécurité	<b>01723</b> Sans avertisseur de marche AR
<b>07414</b> Alarme de recul avec volume à réglage automatique	

## SUSPENSION ET ESSIEUX

Essieu avant type 45N. Suspension à lames parabolique avec amortisseurs et barre stabilisatrice. Charge maxi 4,5 tonnes.; Essieu arrière entraîné à simple réduction du type SR8.14 avec suspension à lames parabolique, amortisseurs et barre stabilisatrice. Capacité de charge maximale 8,50 tonnes..

### Optional

<b>00988</b> Arrière : 8,50 t, suspension pneuma., SR8.14	<b>01372</b> Suspension arrière pneumatique
---	---

## ROUES ET PNEUMATIQUES

Essieu(x) avant : 245/70R17.5; Essieu(x) arrière moteurs : 245/70R17.5; Goodyear; Enjoliveurs de roues gris argenté.

### Optional

<b>06764</b> Enjoliveurs de roues de couleur noire	<b>16152</b> Marques et types de pneus
--	--

## CHAÎNE CINÉMATIQUE

Moteur électrique de type EX-M1; 120 kW; Véhicule électrique à batterie; Rapport pont AR 4.88.

## EQUIPEMENTS DE FREINAGE

### Optional

<b>09524</b> Commande frein de stat. avec avertissement vocal
---

## CHÂSSIS

Empattement 4,65 m / porte-à-faux arrière 2,75 m; Hauteur des longerons 210 mm; Coffre batt. arrière gauche, sans supp. roue sec; Batterie de type C; 2 batteries HT : L1+R1, type C; 2 batteries HT; Dispositif anti-projections.

### Optional

<b>04189</b> Batterie de type H	<b>04177</b> 1 batterie HT
<b>00725</b> 1 batt. HT : L1, type H	<b>01623</b> Barre anti-encastrement AR
<b>00703</b> 1 batt. HT : R1, type H	<b>03323</b> Feu arrière avec LED
<b>00686</b> 2 batteries HT : L1+R1, type H	

## EQUIPEMENTS D'ATTELAGE

Traverse de fermeture châssis Valeur D=0 kN.

## SUPERSTRUCTURES ET PRÉPARATIONS CARROSSERIE

Config. de série des trous pour fix. de superstr..

### Optional

<b>00126</b> Méthode de fix. carr. BAM 1, consoles de type B	<b>02717</b> Bordures de protec. en alu avant et côtés, 228 mm
<b>02357</b> Fourgon	
<b>01890</b> Superstructure bâchée	<b>02712</b> Bordures de protection en aluminium avant, 228 mm
<b>03562</b> Carrosserie Aero	
<b>02622</b> Longueur carrosserie ext. 6100 mm	<b>02727</b> Bordures de protec. galvan. avt et côtés, 200 mm
<b>02650</b> Longueur carrosserie ext. 6810 mm	<b>02728</b> Bord. prot. contrepla. avant et côtés, 300 mm
<b>06463</b> Longueur carrosserie ext. 7 100 mm	<b>02738</b> Bord. prot. contrepla., avt 1 200 mm, côtés 300 mm
<b>04619</b> Longueur carrosserie ext. 2480 mm	<b>04650</b> Porte arrière à volet à large tour
<b>04621</b> Longueur carrosserie ext. 2540 mm	<b>04662</b> Doubles portes arrière
<b>01403</b> Panneaux contreplaqué revêt. GRP	<b>02726</b> Porte latérale charnière unique, côté avant gauche
<b>00067</b> Marquage de gabarit	<b>04297</b> Porte latérale sur charnière unique arrière droit
<b>02702</b> Plancher de superstructure standard	
<b>02698</b> Plancher de superstruct. avc revêtement alu. 3 mm	<b>02718</b> Porte latérale à volet roulant
	<b>04637</b> Hayon élévateur à colonne
	<b>04640</b> Hayon élévateur escamotable
	<b>06464</b> Hayon élévateur 1,5 tonne

### ALIMENTATION ÉLECTRIQUE 24 V

Batteries 2x 140 Ah..

#### Optional

**08797** Batteries 2x 175 Ah

### PTC ET PTR

Poids du châssis, PTC technique 12 000 kg max.; Chaîne cinématique, PTR technique égal au PTC.

### CONDITIONS D'UTILISATION

#### Optional

**01282** Climat tempéré

### LIVRAISON DU VÉHICULE

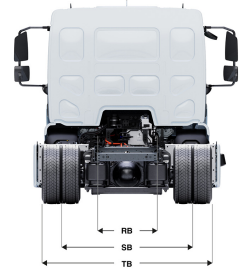
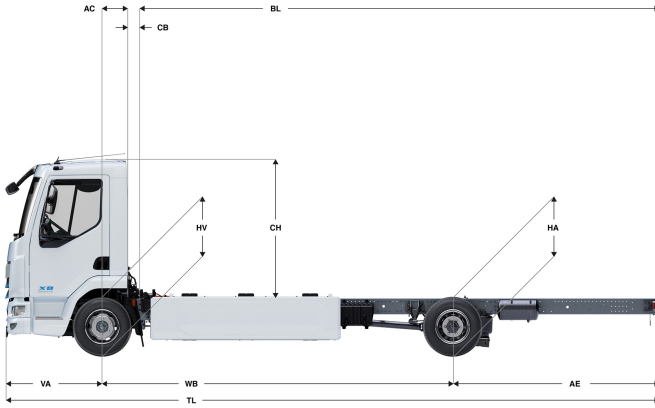
Trousse à outils standard.

#### Optional

**06491** Trousse à outils Europe de l'Est

# XB 120

## FA 4X2 Porteur, 12t Electric ChsBody



DAY CAB	Wheelbase - AE		Unladen weight <sup>9)</sup>			Gross Carrying Capacity			Variable dimensions									
	WB	AE <sup>9)</sup>	Front	Rear	Total	Front	Rear	Total	AC	CB <sup>6)</sup>	CH <sup>7)</sup>	BL <sup>8)</sup>	BL	TL	HA <sup>9)</sup>	HA <sup>10)</sup>	TK <sup>11)</sup>	TW <sup>12)</sup>
	4,30	2,43	3119	2224	5342	1361	6256	6658	0,33	0,23	1,87	5,71	6,98	8,02	0,94	0,91	13,82	14,92
	4,65	2,75	3221	2093	5315	1259	6387	6685	0,33	0,23	1,87	6,41	7,79	8,69	0,97	0,87	14,68	15,79
	5,00	2,46	3313	2022	5335	1167	6458	6665	0,33	0,23	1,87	7,10	8,59	8,75	0,97	0,89	15,54	16,66

OTHER DIMENSIONS	VA: 1,29	HV <sup>13)</sup> : 0,89	HV <sup>14)</sup> : 0,88	RB: 0,86	SB: 1,75	TB <sup>15)</sup> : 2,33
------------------	----------	--------------------------	--------------------------	----------	----------	--------------------------

1) PTC conforme aux documents d'inscription.  
 2) PTR conforme aux documents d'inscription.  
 3) Charge d'essieu pour taille standard des pneus.  
 4) Poids de châssis - cabine calculé avec les spécifications standards, 3 l de gazole, 0 l d'AdBlue® et un conducteur de 75 kg (tolérance de ± 3 %). Les changements de spécification peuvent avoir une incidence majeure sur le poids du véhicule.  
 5) D'autres dimensions AE sont disponibles pour la plupart des WB. Modifier le porte-à-faux arrière à la longueur calculée.  
 6) CB fourni basé sur une prise d'air et/ou échappement.  
 7) Hauteur de cabine mesurée de l'élément du châssis au toit ouvrant de la cabine en position fermée.

8) Calculer la longueur de carrosserie spécifique du client à l'aide de TOPEC. La longueur de carrosserie fournie est basée sur une charge également distribuée et sur un véhicule chargé jusqu'à la capacité maximale de l'essieu.  
 9) Hauteur sans charge au centre de l'essieu entraîné.  
 10) Hauteur en charge au centre de l'essieu entraîné.  
 11) R1 = cercle de braquage entre trottoirs.  
 12) R2 = cercle de braquage entre murs.  
 13) Hauteur sans charge au centre de l'essieu ou des essieux avant.  
 14) Hauteur en charge au centre de l'essieu ou des essieux avant.  
 15) TB est la largeur totale à l'arrière. (Au centre de l'essieu avant 255).

Depending on the vehicle configuration a specific option may not be possible. The availability and specification of this vehicle may differ per country. For further information please contact the DAF organisation. Pictures and technical illustrations are not binding in detail and can differ from the standard specification. Subject to modification without prior notice.