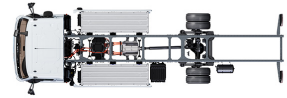


Specification sheet

XB 120

FA 4X2 Porteur, 12t Electric



ENGINES

XB Electric 12t PACCAR EX-M1 (120 kW / 141 kWh | 210/282 kWh)

GVM¹⁾

12000 kg

GCM²⁾

12000 kg

Max. front 4480 kg

Max. rear 8480 kg

EXTÉRIEUR DE LA CABINE

Day Cab avec pare-chocs en acier, vitres teintées et lève-vitres électriques. Rétroviseurs principaux et rétroviseurs grand angle à chauffage électrique. Largeur de la cabine : 2 130 mm.; Rétroviseurs à réglage électrique; Bras de rétro. superstructure 2,50 -2,60 m; Antévisseur frontale; Caméra arrière.

Optional

02576 Day Cab agrandie	07343 Vitre latérale de porte passager
03175 Suspension cabine caoutchouc et mécanique	00915 Sans vitre latérale/Vitre simple AR
01605 Suspension de cabine: mécanique renforcée	09101 Vitres teintées (vert), chauffantes
09983 Feux de brouillard	03605 Bras de rétro. superstructure 2,10 -2,29 m
09984 Feux de brouillard et phares de virage	09282 Bras de rétro. superstructure 2,30 -2,40 m
06629 Deux gyrophares	09283 Bras de rétro. superstructure 2,40 -2,50 m
02083 Deux gyrophares LED	

EQUIPEMENTS AÉRODYNAMIQUES

Optional

09286 Préparation pour montage de déflecteur de pavillon	07092 Défl. de pavillon réglable bas (ensemble)
06776 Déflecteur de pavillon réglable	09287 Préparation pour déflecteurs latéraux
07109 Déflecteur de pavillon réglable haut (ensemble)	07112 Extensions latérales longues (ensemble)

COULEURS

; Rampe de phares et pare-chocs : Gris foncé; Marches et ailes de la cabine Stone Grey; Couleur de châssis gris..

Optional

06485 Rampe de phares et pare-chocs : couleur cabine	16153 Couleurs de cabines et de châssis
01109 Marches et ailes couleur cabine	

INTÉRIEUR CABINE

Volant à gauche; Colonne de direction à réglage mécanique; Siège conducteur: suspension pneumatique; Siège passager : fixe, velours; Rangement sur tunnel moteur.

Optional

09271 Volant, cuir, couleur noir	16158 Types de sièges
03516 Colonne de direction à réglage pneumatique	04246 Trappe de pavillon, commande manuelle
00967 Ceintures de sécurité rouges	04258 Trappe de pavillon, commande électrique

COMMUNICATION ET GESTION DE CONDUITE

Préparation pour connecteur FMS; Tachygraphe numérique, Stoneridge 1C version G2V2; Assistant pour conduire efficiente.

Optional

16155 Équipement audio, marques et pneus

SÛRETÉ ET SÉCURITÉ

Reconnaissance des limites de vitesse; DAF Drowsiness Detection; Assistance au démarrage.

Optional

08631 Airbag (chauffeur) et 2 pré-tens. ceint. sécurité	01723 Sans avertisseur de marche AR
07414 Alarme de recul avec volume à réglage automatique	

SUSPENSION ET ESSIEUX

Essieu avant type 45N. Suspension à lames parabolique avec amortisseurs et barre stabilisatrice. Charge maxi 4,5 tonnes.; Essieu arrière entraîné à simple réduction du type SR8.14 avec suspension à lames parabolique, amortisseurs et barre stabilisatrice. Capacité de charge maximale 8,50 tonnes..

Optional

00988 Arrière : 8,50 t, suspension pneuma., SR8.14	01372 Suspension arrière pneumatique
---	---

ROUES ET PNEUMATIQUES

Essieu(x) avant : 245/70R17.5; Essieu(x) arrière moteurs : 245/70R17.5; Goodyear; Enjoliveurs de roues gris argenté.

Optional

06764 Enjoliveurs de roues de couleur noire	16152 Marques et types de pneus
--	--

CHAÎNE CINÉMATIQUE

Moteur électrique de type EX-M1; 120 kW; Véhicule électrique à batterie; Rapport pont AR 4.88.

EQUIPEMENTS DE FREINAGE

Optional

09524 Commande frein de stat. avec avertissement vocal

CHÂSSIS

Empattement 4,65 m / porte-à-faux arrière 2,75 m; Hauteur des longerons 210 mm; Coffre batt. arrière gauche, sans supp. roue sec; Batterie de type H; 1 batt. HT : L1, type H; 1 batterie HT; Dispositif anti-projections.

Optional

00566 Coffre batt. arrière gauche, porte-roue sec.	01696 2 batteries HT
00585 Coffre batt. arrière gauche, porte-roue sec. D	01623 Barre anti-encastrement AR
04181 Batterie de type C	02011 Porte-roue de secours sur porte-à-faux arrière
00703 1 batt. HT : R1, type H	07071 Porte-roue de secours côté droit
00684 2 batteries HT : L1+R1, type C	03323 Feu arrière avec LED
00686 2 batteries HT : L1+R1, type H	

EQUIPEMENTS D'ATTELAGE

Traverse de fermeture châssis Valeur D=0 kN.

SUPERSTRUCTURES ET PRÉPARATIONS CARROSSERIE

Config. de série des trous pour fix. de superstr..

Optional

01502 Sans feux de gabarit latéraux
--

ALIMENTATION ÉLECTRIQUE 24 V

Batteries 2x 125 Ah..

Optional

01257 Batteries 2x 140 Ah

08797 Batteries 2x 175 Ah

PTC ET PTR

Poids du châssis, PTC technique 12 000 kg max.; Chaîne cinématique, PTR technique égal au PTC.

CONDITIONS D'UTILISATION

Optional

01282 Climat tempéré

LIVRAISON DU VÉHICULE

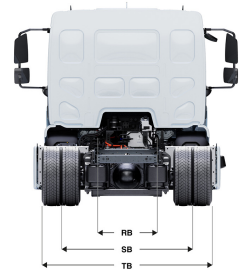
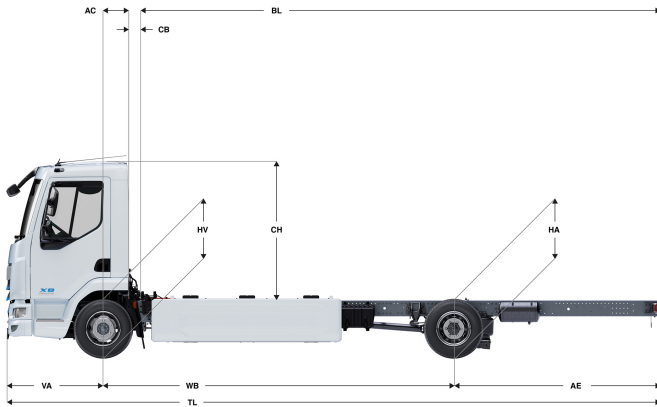
Trousse à outils standard.

Optional

06491 Trousse à outils Europe de l'Est

XB 120

FA 4X2 Porteur, 12t Electric



	Wheelbase - AE		Unladen weight ¹⁾			Gross Carrying Capacity			Variable dimensions									
	WB	AE ²⁾	Front	Rear	Total	Front	Rear	Total	AC	CB ⁶⁾	CH ⁷⁾	BL ⁸⁾	BL	TL	HA ⁹⁾	HA ¹⁰⁾	TK ¹¹⁾	TW ¹²⁾
DAY CAB	4,30	2,43	2228	1175	3403	2252	7305	8597	0,33	0,21	1,87	5,25	6,25	8,02	0,95	0,92	13,55	14,92
	4,65	2,75	2219	1137	3356	2261	7343	8644	0,33	0,21	1,87	5,77	6,84	8,69	0,98	0,87	14,41	15,79
	5,00	2,83	2232	1157	3388	2248	7323	8612	0,33	0,21	1,87	6,29	7,44	9,12	0,98	0,88	15,27	16,67
	5,40	2,43	2260	1144	3403	2220	7336	8597	0,33	0,21	1,87	6,92	8,16	9,12	0,98	0,91	16,26	17,66
	5,70	2,41	2268	1146	3414	2212	7334	8586	0,33	0,21	1,87	7,37	8,68	9,40	0,98	0,91	17,00	18,41

OTHER DIMENSIONS	VA: 1,29	HV ¹³⁾ : 0,94	HV ¹⁴⁾ : 0,88	RB: 0,86	SB: 1,75	TB ¹⁵⁾ : 2,33
------------------	----------	--------------------------	--------------------------	----------	----------	--------------------------

1) PTC conforme aux documents d'inscription.
 2) PTR conforme aux documents d'inscription.
 3) Charge d'essieu pour taille standard des pneus.
 4) Poids de châssis - cabine calculé avec les spécifications standards, 3 l de gazole, 0 l d'AdBlue® et un conducteur de 75 kg (tolérance de ± 3 %). Les changements de spécification peuvent avoir une incidence majeure sur le poids du véhicule.
 5) D'autres dimensions AE sont disponibles pour la plupart des WB. Modifier le porte-à-faux arrière à la longueur calculée.
 6) CB fourni basé sur une prise d'air et/ou échappement.
 7) Hauteur de cabine mesurée de l'élément du châssis au toit ouvrant de la cabine en position fermée.

8) Calculer la longueur de carrosserie spécifique du client à l'aide de TOPEC. La longueur de carrosserie fournie est basée sur une charge également distribuée et sur un véhicule chargé jusqu'à la capacité maximale de l'essieu.
 9) Hauteur sans charge au centre de l'essieu entraîné.
 10) Hauteur en charge au centre de l'essieu entraîné.
 11) R1 = cercle de braquage entre trottoirs.
 12) R2 = cercle de braquage entre murs.
 13) Hauteur sans charge au centre de l'essieu ou des essieux avant.
 14) Hauteur en charge au centre de l'essieu ou des essieux avant.
 15) TB est la largeur totale à l'arrière. (Au centre de l'essieu avant 255).

Depending on the vehicle configuration a specific option may not be possible. The availability and specification of this vehicle may differ per country. For further information please contact the DAF organisation. Pictures and technical illustrations are not binding in detail and can differ from the standard specification. Subject to modification without prior notice.