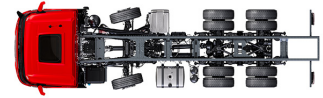


# Specification sheet

## XD 370

FAD 8X4 Porteur, Mixer



### ENGINES

XD NewGen 370 MX-11 (270 kW / 367 CV)

XD NewGen 410 MX-11 (300 kW / 408 CV)

XD NewGen 450 MX-11 (330 kW / 449 CV)

### GVM<sup>1)</sup>

32000 kg

Max. front 14200 kg

Max. rear 19000 kg

### GCM<sup>2)</sup>

35500 kg

## EXTÉRIEUR DE LA CABINE

Day Cab de luxe offrant un aérodynamisme inégalé pour une conduite économe en carburant et de faibles émissions de CO<sub>2</sub>. Le grand écran avant profond et incurvé sur les côtés associé aux grandes vitres latérales offre au conducteur une visibilité directe inégalée pour améliorer la sécurité sur la route. Longueur de cabine : 2030 mm ; largeur de cabine : 2 500 mm. Nombre de marches d'accès à la cabine : 3.; Suspension de cabine: mécanique; Phares LED; DAF Corner View.

### Optional

<b>07018</b> Sleeper Cab	<b>00949</b> Skylights à LED ; aux.
<b>06244</b> Sleeper High Cab	Éclair. LED sr pav cab
<b>07586</b> Exécution avant du	prép
châssis : robuste	<b>01925</b> Deux phares attelage LED
<b>01226</b> Suspension de cabine:	pr paroi arrière cabine
pneumatique	<b>01891</b> Gyrophares à l'avant de la
<b>03358</b> Pare-soleil extérieur	cabine, préparés
<b>03922</b> Phares antibrouillard	<b>06629</b> Deux gyrophares
avant	<b>03232</b> Pare-brise avant avec film
<b>00936</b> Éclairage LED aux sur	solaire
pavillon cabine, préparé	<b>03317</b> Vitre arrière : double
<b>01836</b> Skylights à LED	vitrage
	<b>07343</b> Vitre latérale de porte
	passager
	<b>01362</b> DAF Digital Vision System

## EQUIPEMENTS AÉRODYNAMIQUES

### Optional

<b>00008</b> Défl. pavillon régl. court	<b>00097</b> Déflecteur de pavillon
pour Sleeper High Cab	réglable pour Sleeper Cab
<b>00082</b> Déflecteur de pavillon	<b>00020</b> Défl. pav. régl. lg bas pour
réglable pour Day Cab	Sleeper High Cab

## COULEURS

Couleur de la cabine Chrystal White E1980; Couleur de châssis gris.; Couleur du pare-chocs : Crystal White.

## INTÉRIEUR CABINE

Couleur de garniture intérieure cabine : Luxury; Finition du tableau de bord : Vision; Décoration intérieure de la cabine : Hexagon; Siège conducteur : Comfort Air; Siège pass. : cinéma avec revêtement tissu; Pas de planche de tableau de bord; Compartiment de rangement au centre; Réglage automatique température/air conditionné; Sans réchauffeur auxiliaire.

### Optional

<b>02354</b> Volant avec surpiques	<b>02117</b> 3ème siège passager
argent	<b>02837</b> Planche de tableau de
<b>02355</b> Volant, cuir	bord
<b>02353</b> Décoration intérieure de la	<b>03948</b> Tiroir simple
cabine : Argenta	<b>03954</b> Réfrigérateur
<b>02350</b> Décoration intérieure de la	<b>02838</b> Matelas en mousse pour
cabine : Natura	couchette inférieure
<b>07733</b> Siège conducteur : Luxury	<b>02854</b> Matelas Xtra Comfort
Air	pour couchette inférieure
<b>07736</b> Siège conducteur : Super	<b>01775</b> Matelas Xtra Comfort,
Air	surmatelas couchette inf.
<b>07737</b> Siège conducteur : Xtra	<b>06970</b> Climatisation cabine
Leather Air	automatique
<b>09541</b> Accoudoir siège	
conducteur	
<b>01740</b> Accoudoir sur les deux	
côtés du siège chauffeur	

## COMMUNICATION ET GESTION DE CONDUITE

PACCAR Connect; Tachygraphe numérique, Stoneridge 1C version G2V2; Réglage du limiteur de vitesse 85/90 km/h; DAF Infotainment Luxury avec haut-parleurs Luxury; Régulateur de vitesse adaptatif (ACC) avec FCW; Assistant pour conduire efficiente.

### Optional

<b>09681</b> Préparation pour norme	<b>08023</b> Régulateur vitesse
Maut	adaptatif avec FCW et
<b>03470</b> DAF Infotainment System	AEBS-3
: Exclusive, préparé	<b>06991</b> Régulateur de vitesse
<b>01915</b> DAF Infotainment System	prédictif (PCC)
: Luxury Plus	<b>06992</b> Régulateur de vitesse
<b>09908</b> Régulateur de vitesse	prédictif Lite

## SÛRETÉ ET SÉCURITÉ

Alerte de franchissement de ligne; Sans contrôle de stabilité du véhicule; Antidémarrage moteur de base; Pas d'ensembles CE-ADR; DAF Side & Turn Assist.

### Optional

<b>08631</b> Airbag (chauffeur) et 2	<b>00795</b> Normes de sécurité CE-
préten. ceint. sécurité	ADR

## SUSPENSION ET ESSIEUX

Avant : 2 x 7,10 t, parabolique, 163N; Charge sur essieu arrière de 9,50 + 9,50 t; Arrière : 19,00 t, trapézoïdale, SR1132T; Sans dispositif de relevage d'essieu.

## ROUES ET PNEUMATIQUES

Essieu(x) arrière moteurs : 315/70R22.5; F1,315/70R22.5GO FMXSE 156/150 L Steering BBA 3P; R1,315/70R22.5GO FMXDE 154/150 L Traction BBA 3P.

### Optional

<b>16152</b> Marques et types de
pneus

## CHAÎNE CINÉMATIQUE

Moteur MX-11, moteur diesel 6 cylindres multi-couple, 10,8 litres. Puissance de 270 kW (367 CV) Áá 1 600 tr/min. Couple maximal de 1 950 Nm Áá 900-1 125 tr/min.; Valeurs d'émissions conformes à la norme Euro 6; Carburant Eco; TraXon 12 vit. 12TX2610 surmult., 12,92-0,77; Rapport de boîte 12,92-0,77; Rapport pont AR 3.73.

### Optional

<b>07110</b> Performances Eco	<b>09638</b> Applications tout-terrain
<b>01514</b> Urge-to-move	<b>01498</b> Applications tout-terrain
<b>07101</b> Transport standard,	avec fonction Rock-free
version Lite	<b>03720</b> Sans ASR
<b>09637</b> Transport de liquides	

## EQUIPEMENTS DE FREINAGE

Frein sur échappement; Freins à disque ventilé à l'avant et à l'arrière. Système d'air à circuit double avec commande électronique (EBS). Compresseur d'air refroidi par eau entraîné par moteur avec sécheur à air chauffant automatique..

### Optional

<b>09921</b> MX Engine Brake	<b>01497</b> Commande frein de stat.
<b>02715</b> Ralentisseur ZF Intarder	pneum. avec avert. verbal
<b>01572</b> Cde de frein de	<b>00929</b> Essieu arrière entraîné
stationnement	avec freins à tambour
électropneumatique	

## CHÂSSIS

Empattement 5,30 m / porte-à-faux arrière 1,65 m; Hauteur longerons 310 mm; Agencement standard des composants châssis; Rés carburant alu 340 l G, hauteur 620 mm; Rés. d'AdBlue® 45 l, à gauche sous coffre batterie; Barre anti-encastrement AV; Dispositif anti-projections.

### Optional

**16157** Réservoirs de carburant, matériaux et hauteurs **03323** Feu arrière avec LED

## EQUIPEMENTS D'ATTELAGE

Traverse de fermeture châssis Valeur D=0 kN.

### Optional

**07033** Accouplement de remorque D=13,7 **08027** Accouplement de remorque Rockinger D=20,0  
**07034** Accouplement de remorque D=20,0 **04659** Câble remorque EBS  
**08026** Accouplement de remorque Rockinger D=13,0

## SUPERSTRUCTURES ET PRÉPARATIONS CARROSSERIE

Connecteur(s) châssis pour équip. auxiliaires.

### Optional

**02729** Connecteur d'application prêt à l'emploi **09421** Câblage de réserve supplémentaire

## PRISE DE FORCE

### Optional

**16148** Types de PDF et positions

## ALIMENTATION ÉLECTRIQUE 24 V

Alternateur 110 A, batteries 2x140 Ah..

### Optional

**04492** Alternateur 130 A **07671** 2 batteries 210 Ah AGM de type C  
**08775** Alternateur 150 A **06440** Batteries 2 x 230 Ah  
**08797** Batteries 2x 175 Ah

## PTC ET PTR

Poids du châssis, PTC technique 32 000 kg max.; Chaîne cinématique, PTR 35500 kg max classe 2.

### Optional

**01208** Chaîne cinématique, PTR 35500 kg max classe 3

## CONDITIONS D'UTILISATION

Prise d'air avant.

### Optional

**02260** Isolation de cabine supplémentaire **06614** Protection anti-projection de poussière  
**03648** Prise d'air haute, avec préfiltre cyclone **06620** Protec anti-projection de poussière + moustiquaire

## ASSISTANCE ET ENTRETIEN

Warranty Plus - Transmission comprend la garantie complète du véhicule pendant 1 an fournie par l'OEM (sauf pièces d'usure) et de la transmission pendant la deuxième et la troisième année jusqu'à 300 000 km et le dépannage pendant la première année.; Service ITS.

### Optional

**08311** Intervalle d'entretien espacé

## LIVRAISON DU VÉHICULE

Trousse à outils minimum.

### Optional

**07569** Cric de levage

## GROUPES D'OPTIONS (PACKS)

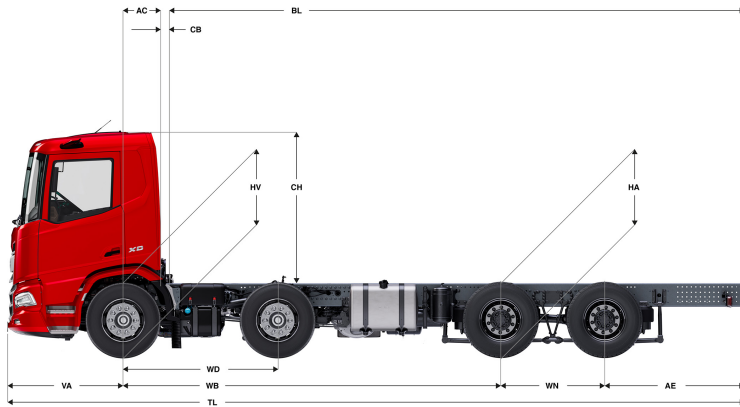
### Optional

**17448** Safety Pack NGD **17595** Executive Pack XD/XF

Go to [DAF.com](https://www.daf.com) to configure your own perfect DAF.

# XD 370

## FAD 8X4 Porteur, Mixer



	Wheelbase - AE		Unladen weight <sup>1)</sup>			Gross Carrying Capacity			Variable dimensions									
	WB	AE <sup>5)</sup>	Front	Rear	Total	Front	Rear	Total	AC	CB <sup>6)</sup>	CH	BL <sup>7)</sup>	BL	TL	HA <sup>8)</sup>	HA <sup>9)</sup>	TK <sup>10)</sup>	TW <sup>11)</sup>
DAY CAB	5,05	1,65	6616	2541	9157	7584	16459	22843	0,50	0,07	2,01	6,30	6,70	8,23	1,16	1,09	18,39	19,70
	5,30	1,65	6634	2688	9322	7566	16312	22678	0,50	0,07	2,01	6,62	7,05	8,48	1,16	1,09	19,12	20,43
	5,70	1,65	6564	2792	9356	7636	16208	22644	0,50	0,07	2,01	7,11	7,60	8,88	1,16	1,09	20,28	21,60
SLEEPER CAB	WB	AE <sup>5)</sup>	Front	Rear	Total	Front	Rear	Total	AC	CB <sup>6)</sup>	CH	BL <sup>7)</sup>	BL	TL	HA <sup>8)</sup>	HA <sup>9)</sup>	TK <sup>10)</sup>	TW <sup>11)</sup>
	5,05	1,65	6749	2518	9267	7451	16482	22733	0,83	0,07	2,01	5,67	6,08	8,23	1,16	1,09	18,39	19,70
	5,30	1,65	6765	2666	9431	7435	16334	22569	0,83	0,07	2,01	5,98	6,43	8,48	1,16	1,09	19,12	20,43
	5,70	1,65	6694	2772	9466	7506	16228	22534	0,83	0,07	2,01	6,50	6,97	8,88	1,16	1,09	20,28	21,60
SLEEPER HIGH CAB	WB	AE <sup>5)</sup>	Front	Rear	Total	Front	Rear	Total	AC	CB <sup>6)</sup>	CH	BL <sup>7)</sup>	BL	TL	HA <sup>8)</sup>	HA <sup>9)</sup>	TK <sup>10)</sup>	TW <sup>11)</sup>
	5,05	1,65	6788	2509	9297	7412	16491	22703	0,83	0,07	2,49	5,68	6,10	8,23	1,16	1,09	18,39	19,70
	5,30	1,65	6803	2658	9462	7397	16342	22538	0,83	0,07	2,49	6,00	6,44	8,48	1,16	1,09	19,12	20,43
	5,70	1,65	6731	2764	9496	7469	16236	22504	0,83	0,07	2,49	6,51	6,99	8,88	1,16	1,09	20,28	21,60

OTHER DIMENSIONS	VA: 1,53	WD: 2,05	WT: 1,40	HV <sup>12)</sup> : 1,06	HV <sup>13)</sup> : 0,97	RB: 0,79	SB: 1,82	TB <sup>14)</sup> : 2,48
------------------	----------	----------	----------	--------------------------	--------------------------	----------	----------	--------------------------

1) PTC conforme aux documents d'inscription.

2) PTR conforme aux documents d'inscription.

3) Charge d'essieu pour taille standard des pneus.

4) Poids de châssis - cabine calculé avec les spécifications standards, 306 l de gazole, 41 l d'AdBlue® et un conducteur de 75 kg (tolérance de ± 3 %). Les changements de spécification peuvent avoir une incidence majeure sur le poids du véhicule.

5) D'autres dimensions AE sont disponibles pour la plupart des WB. Modifier le porte-à-faux arrière à la longueur calculée.

6) CB fourni basé sur une prise d'air et/ou échappement.

7) Calculer la longueur de carrosserie spécifique du client à l'aide de TOPEC. La longueur de carrosserie fournie est basée sur une charge également distribuée et sur un véhicule chargé jusqu'à la capacité maximale de l'essieu.

8) Hauteur sans charge au centre de l'essieu entraîné.

9) Hauteur en charge au centre de l'essieu entraîné.

10) R1 = cercle de braquage entre trottoirs.

11) R2 = cercle de braquage entre murs.

12) Hauteur sans charge au centre de l'essieu ou des essieux avant.

13) Hauteur en charge au centre de l'essieu ou des essieux avant.

14) TB est la largeur totale à l'arrière. (Au centre de l'essieu avant 255).

Depending on the vehicle configuration a specific option may not be possible. The availability and specification of this vehicle may differ per country. For further information please contact the DAF organisation. Pictures and technical illustrations are not binding in detail and can differ from the standard specification. Subject to modification without prior notice.