

# Specification sheet

## XD 220

FAG 6X2 Porteur, Electric



### ENGINES

XD Electric 170 PACCAR EX-D1 (170 kW / 210 kWh | 315 kWh | 420 kWh | 525 kWh)

XD Electric 220 PACCAR EX-D1 (220 kW / 315 kWh | 420 kWh | 525 kWh)

XD Electric 270 PACCAR EX-D1 (270 kW / 315 kWh | 420 kWh | 525 kWh)

### GVM<sup>1)</sup>

26000 kg

Max. front 8000 kg

Max. rear 19000 kg

### GCM<sup>2)</sup>

29000 kg

## EXTÉRIEUR DE LA CABINE

Day Cab de luxe offrant un aérodynamisme inégalé pour une conduite économe en carburant et de faibles émissions de CO<sub>2</sub>. Le grand écran avant profond et incurvé sur les côtés associé aux grandes vitres latérales offre au conducteur une visibilité directe inégalée pour améliorer la sécurité sur la route. Longueur de cabine : 2 030 mm ; largeur de cabine : 2 500 mm.; Suspension de cabine: mécanique; Phares LED; DAF Corner View.

### Optional

<b>07018</b> Sleeper Cab	<b>01836</b> Skylights à LED
<b>06244</b> Sleeper High Cab	<b>00949</b> Skylights à LED ; aux. Éclair. LED sr pav cab prép
<b>02889</b> Exécution avant du châssis : pas de plaque inf.	<b>01925</b> Deux phares attelage LED pr paroi arrière cabine
<b>02952</b> Exécution avant du châssis : plaque inf. aéro	<b>01891</b> Gyrophares à l'avant de la cabine, préparés
<b>07586</b> Exécution avant du châssis : robuste	<b>06629</b> Deux gyrophares
<b>01226</b> Suspension de cabine: pneumatique	<b>03232</b> Pare-brise avant avec film solaire
<b>03358</b> Pare-soleil extérieur	<b>03317</b> Vitre arrière : double vitrage
<b>03922</b> Phares antibrouillard avant	<b>07343</b> Vitre latérale de porte passager
<b>00936</b> Éclairage LED aux sur pavillon cabine, préparé	<b>01362</b> DAF Digital Vision System

## EQUIPEMENTS AÉRODYNAMIQUES

### Optional

<b>00008</b> Défl. pavillon régl. court pour Sleeper High Cab	<b>00082</b> Déflecteur de pavillon réglable pour Day Cab
<b>00124</b> Défl. pav. régl. lg mil. > 4m(!) Sleeper High Cab	<b>00097</b> Déflecteur de pavillon réglable pour Sleeper Cab
<b>01538</b> Défl. pav. régl. lg bas haut > 4m(!) Sleeper High	<b>00020</b> Défl. pav. régl. lg bas pour Sleeper High Cab
<b>02662</b> Défl. pav. régl. lg. mil. pour Sleeper High Cab XD	

## COULEURS

Couleur de la cabine Chrystal White E1980; Couleur de châssis gris.; Couleur du pare-chocs : Crystal White.

## INTÉRIEUR CABINE

Couleur de garniture intérieure cabine : Luxury; Finition du tableau de bord : Vision; Décoration intérieure de la cabine : Hexagon; Siège conducteur : Comfort Air; Siège pass. : cinéma avec revêtement tissu; Pas de planche de tableau de bord; Compartiment de rangement au centre; Réglage automatique température/air conditionné; Chauffage auxiliaire de cabine (à eau).

### Optional

<b>02354</b> Volant avec surpiques argent	<b>02117</b> 3ème siège passager
<b>02355</b> Volant, cuir	<b>02837</b> Planche de tableau de bord
<b>02353</b> Décoration intérieure de la cabine : Argenta	<b>03948</b> Tiroir simple
<b>02350</b> Décoration intérieure de la cabine : Natura	<b>03954</b> Réfrigérateur
<b>07733</b> Siège conducteur : Luxury Air	<b>02838</b> Matelas en mousse pour couchette inférieure
<b>07736</b> Siège conducteur : Super Air	<b>02854</b> Matelas Xtra Comfort pour couchette inférieure
<b>07737</b> Siège conducteur : Xtra Leather Air	<b>01775</b> Matelas Xtra Comfort, surmatelas couchette inf.
<b>09541</b> Accoudoir siège conducteur	<b>06970</b> Climatisation cabine automatique
<b>01740</b> Accoudoir sur les deux côtés du siège chauffeur	

## COMMUNICATION ET GESTION DE CONDUITE

PACCAR Connect; Tachygraphe numérique, Stoneridge 1C version G2V2; Réglage du limiteur de vitesse 85/90 km/h; DAF Infotainment Luxury avec haut-parleurs Luxury; Régulateur vitesse adaptatif avec FCW et AEBS-3; Assistant pour conduire efficiente.

### Optional

<b>09681</b> Préparation pour norme Maut	<b>01915</b> DAF Infotainment System : Luxury Plus
<b>06211</b> DAF Infotainment System avec radio FM/DAB/DAB+	<b>06991</b> Régulateur de vitesse prédictif (PCC)
<b>03470</b> DAF Infotainment System : Exclusive, préparé	<b>06992</b> Régulateur de vitesse prédictif Lite

## SÛRETÉ ET SÉCURITÉ

Alerte de franchissement de ligne; Contrôle de stabilité du véhicule (VSC); Antidémarrage moteur de base; Pas d'ensembles CE-ADR; DAF Side & Turn Assist.

### Optional

<b>08631</b> Airbag (chauffeur) et 2 prétens. ceint. sécurité
---

## SUSPENSION ET ESSIEUX

Avant : 8,00 t, parabolique, 163 N; Pont AR: 13,00 t; Arrière : 20,50 t, suspension pneumatique, SR1344; Dispositif de levage.

### Optional

<b>06257</b> Charge sur essieu avant 9,00 t	<b>08191</b> Contrôle de la charge sur essieux
<b>06095</b> Charge sur essieu avant 10,00 t	

## ROUES ET PNEUMATIQUES

Essieu(x) arrière moteurs : 315/70R22.5; F1,315/70R22.5GO FMXSE 156/150 L Steering BBA 3P; R1,315/70R22.5GO FMXDE 154/150 L Traction BBA 3P.

### Optional

<b>16152</b> Marques et types de pneus
--

## CHAÎNE CINÉMATIQUE

Type de moteur électrique EX-D1; 220 kW; Charge CC 150 kW; Véhicule électrique à batterie; Rapport pont AR 2.38.

### Optional

<b>01664</b> 170 kW	<b>03677</b> En charge : 325 kW CC + 22 kW CA
<b>01686</b> 270 kW	
<b>01749</b> En charge : 150 kW CC + 22 kW CA	<b>01514</b> Urge-to-move
<b>01756</b> Charge CC 325 kW	<b>02843</b> Blocage de différentiel mécanique

## EQUIPEMENTS DE FREINAGE

Freins à disque ventilé à l'avant et à l'arrière. Système pneumatique double circuit à commande électronique (EBS). Compresseur d'air refroidi par eau à entraînement électrique avec sécheur à air chauffant automatique..

### Optional

<b>04901</b> Cylindres de frein à ressort sur essieu avant
--

## CHÂSSIS

Empattement 4,30 m, porte-à-faux arrière 1,00 m; Hauteur longerons 310 mm; Agencement standard des composants châssis; 3 batteries HT; Batterie HT gauche, position 1; Batterie HT côté droit, position 1; Barre anti-encastrement AV; Dispositif anti-projections.

### Optional

- |   |   |
|---|---|
| <b>01699</b> 4 batteries HT                             | <b>01791</b> Batteries HT côté droit, positions 1 et 2      |
| <b>01701</b> 5 batteries HT                             |   |
| <b>01759</b> Batteries HT côté gauche, positions 1 et 2 | <b>16157</b> Réservoirs de carburant, matériaux et hauteurs |

## EQUIPEMENTS D'ATTELAGE

Traverse de fermeture châssis Valeur D=0 kN.

## SUPERSTRUCTURES ET PRÉPARATIONS CARROSSERIE

Connecteur(s) châssis pour équip. auxiliaires.

### Optional

- |  |   |
|--|---|
| <b>09421</b> Câblage de réserve supplémentaire | <b>09240</b> Connecteur équip.aux., ramassage ordures ménagères |
|--|---|

## PRISE DE FORCE

### Optional

- |   |   |
|---|---|
| <b>01809</b> Prise de PDF électronique 650 V CC < 25 kW | <b>04320</b> Prise de PDF électronique 650 V CC < 90 kW |
|---|---|

## ALIMENTATION ÉLECTRIQUE 24 V

Batteries 2x 175 Ah..

### Optional

- |   |                                   |
|---|-----------------------------------|
| <b>07671</b> 2 batteries 210 Ah AGM de type C | <b>06440</b> Batteries 2 x 230 Ah |
|---|-----------------------------------|

## PTC ET PTR

Poids du châssis, PTC technique 28 000 kg max.; Chaîne cinématique, PTR max 29 000 kg.

## CONDITIONS D'UTILISATION

### Optional

- |   |  |
|---|--|
| <b>02260</b> Isolation de cabine supplémentaire | <b>06614</b> Protection anti-projection de poussière |
|---|--|

## ASSISTANCE ET ENTRETIEN

La garantie standard comprend la garantie complète du véhicule pendant 1 an fournie par l'OEM (sauf pièces d'usure) et de la transmission pendant la deuxième année et le dépannage pendant la première année.; Service ITS.

## LIVRAISON DU VÉHICULE

Trousse à outils minimum.

### Optional

- |                             |
|-----------------------------|
| <b>07569</b> Cric de levage |
|-----------------------------|

## GROUPES D'OPTIONS (PACKS)

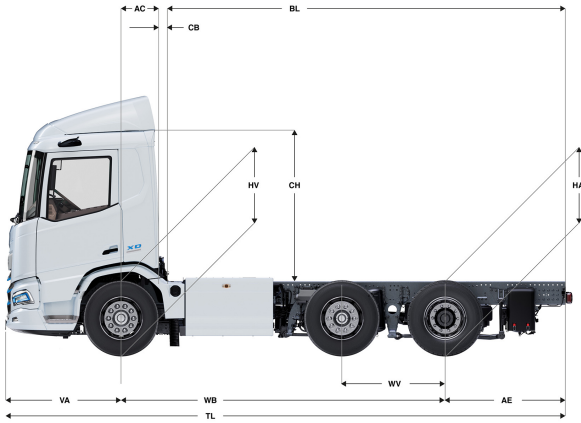
### Optional

- |                              |                                   |
|------------------------------|-----------------------------------|
| <b>17448</b> Safety Pack NGD | <b>17595</b> Executive Pack XD/XF |
|------------------------------|-----------------------------------|

Go to [DAF.com](https://www.daf.com) to configure your own perfect DAF.

# XD 220

## FAG 6X2 Porteur, Electric



	Wheelbase - AE		Unladen weight <sup>1)</sup>			Gross Carrying Capacity			Variable dimensions									
	WB	AE <sup>5)</sup>	Front	Rear	Total	Front	Rear	Total	AC	CB <sup>6)</sup>	CH	BL <sup>7)</sup>	BL	TL	HA <sup>8)</sup>	HA <sup>9)</sup>	TK <sup>10)</sup>	TW <sup>11)</sup>
DAY CAB	4,30	1,00	6176	3638	9815	1824	15362	16185	0,50	0,07	2,01	5,71	5,94	6,83	1,02	1,00	14,79	16,20
	4,80	1,00	6286	3587	9873	1714	15413	16127	0,50	0,07	2,01	6,66	6,91	7,33	1,02	1,00	16,09	17,52
	5,40	1,00	6403	3548	9950	1597	15452	16050	0,50	0,07	2,01	7,81	8,09	7,93	1,02	1,00	17,66	19,11
SLEEPER CAB	4,30	1,00	6279	3641	9920	1721	15359	16080	0,83	0,07	2,01	5,08	5,31	6,83	1,02	1,00	14,79	16,20
	4,80	1,00	6389	3590	9979	1611	15410	16021	0,83	0,07	2,01	6,04	6,30	7,33	1,02	1,00	16,09	17,52
	5,40	1,00	6506	3550	10056	1494	15450	15944	0,83	0,07	2,01	7,19	7,49	7,93	1,02	1,00	17,66	19,11
SLEEPER HIGH CAB	4,30	1,00	6309	3641	9950	1691	15359	16050	0,83	0,07	2,49	5,10	5,33	6,83	1,02	1,00	14,79	16,20
	4,80	1,00	6420	3589	10009	1580	15411	15991	0,83	0,07	2,49	6,05	6,31	7,33	1,02	1,00	16,09	17,52
	5,40	1,00	6537	3549	10086	1463	15451	15914	0,83	0,07	2,49	7,21	7,50	7,93	1,02	1,00	17,66	19,11

OTHER DIMENSIONS      VA: 1,53    WV: 1,37    HV<sup>12)</sup>: 0,99    HV<sup>13)</sup>: 0,89    RB: 0,79    SB: 1,82    TB<sup>14)</sup>: 2,48

1) PTC conforme aux documents d'inscription.  
 2) PTR conforme aux documents d'inscription.  
 3) Charge d'essieu pour taille standard des pneus.  
 4) D'autres dimensions AE sont disponibles pour la plupart des WB. Modifier le porte-à-faux arrière à la longueur calculée.  
 5) CB fourni basé sur une prise d'air et/ou échappement.  
 6) Calculer la longueur de carrosserie spécifique du client à l'aide de TOPEC. La longueur de carrosserie fournie est basée sur une charge également distribuée et sur un véhicule chargé jusqu'à la capacité maximale de l'essieu.

8) Hauteur sans charge au centre de l'essieu entraîné (essieu antérieur abaissé).  
 9) Hauteur en charge au centre de l'essieu entraîné.  
 10) R1 = cercle de braquage entre trottoirs.  
 11) R2 = cercle de braquage entre murs.  
 12) Hauteur sans charge au centre de l'essieu ou des essieux avant.  
 13) Hauteur en charge au centre de l'essieu ou des essieux avant.  
 14) TB est la largeur totale à l'arrière. (Au centre de l'essieu avant 255).

Depending on the vehicle configuration a specific option may not be possible. The availability and specification of this vehicle may differ per country. For further information please contact the DAF organisation. Pictures and technical illustrations are not binding in detail and can differ from the standard specification. Subject to modification without prior notice.