

Specification sheet

XBC 230

FA 4X2 Bakwagen, 19t



ENGINES

XBC NewGen 230 PX-7 (167 kW / 227 hp)
XBC NewGen 260 PX-7 (189 kW / 257 hp)
XBC NewGen 290 PX-7 (212 kW / 287 hp)
XBC NewGen 310 PX-7 (227 kW / 308 hp)

GVM¹⁾

19000 kg
Max. front 7500 kg
Max. rear 11500 kg

GCM²⁾

19000 kg

CABINE-EXTERIEUR

Day Cab met stalen bumper, getint glas en elektrische ruitbediening. Hoofdspiegels en groothoekspiegels elektrisch verwarmd. Cabinebreedte 2130 mm.; Elektrisch verstelbare spiegels; Spiegelsteunen, opbouwbreedte 2,50-2,60 m; Frontzichtspegel; Achteruitzichtcamera.

Optional

01605 Cabine-ophanging mechanisch, versterkt	00915 Geen glas aan zijkant/enkel glas achter
06629 Twee zwaailampen	09101 Groen getint glas, verwarmd
02083 Twee zwaailampen LED	09283 Spiegelsteunen, opbouwbreedte 2,40-2,50 m
07343 Trottoirzichtruit bijrijdersportier	

AËRODYNAMICA

Optional

09286 Dakspoiler voorbereid	07092 Verstelbare dakspoiler laag (set)
06776 Verstelbare dakspoiler	09287 Fenders voorbereid
07109 Verstelbare dakspoiler hoog (set)	07112 Fenders lang (set)

KLEUREN

; Koplamppaneel en bumper: Stone Grey; Onderste opstap, opstapbak met wing Stone Grey; Chassiskleur grijs..

Optional

06485 Koplamppaneel en bumper: cabinekleur	16153 Cabine- en chassiskleuren
---	--

CABINE-INTERIEUR

Stuur links (LHD); Mechanisch verstelbare stuurkolom; Chauffeursstoel: luchtgeveerd; Bijrijdersstoel: vast velours; Opbergbak motortunnel.

Optional

09271 Stuurwiel, leer, kleur zwart	16158 Stoeltypen
03516 Pneumatisch verstelbare stuurkolom	04246 Dakluik, handbediening
00967 Veiligheidsgordels, rood	

COMMUNICATIE EN RIJMANAGEMENT

FMS-connector, voorbereid; Tachograaf digitaal, Stoneridge 1C versie G2V2; Driver Performance Assistant.

Optional

16155 Audioapparatuur, merken en typen

VEILIGHEID EN BEVEILIGING

Herkenning maximumsnelheid; DAF Drowsiness Detection; Wegrijphulp.

Optional

08631 Airbag (chauffeur) en 2 gordelspanners	01723 Zonder achteruitrijsignalering
07414 Achteruitrijsignalering met zelfregelend volume	16156 EC-ADR-pakketten

WIELOPHANGING EN ASSEN

Vooras type 152N, 100 mm verticale offset. Paraboolveringconstructie, met schokdempers en stabilisator. Max. belasting 7,5 t.; Aangedreven achteras met enkele reductie, type SR1132, met asymmetrische paraboolvering, inclusief schokdempers. Max. belasting 11,5 ton..

WIELEN EN BANDEN

Vooras(sen): 315/80R22.5; Aangedreven achteras(sen): 315/80R22.5; Goodyear; Wielmoerafscheringsringen zilvergrijs.

Optional

06764 Wielmoerafscheringsring	16152 Bandenmerken en -typen en zwart
06766 Wielmoerafscheringsring en chroom met DAF-logo	

AANDRIJFLIJN

PX-7-motor, 6-cilinderdieselmotor, 6,7 liter. Vermogen 167 kW (227 pk) bij 1900 omw/min. Max. koppel 890 Nm bij 1000-1700 omw/min.; Uitlaatemissie Euro 6; Handgeschakelde versnellingsbak, 6 versnellingen; Overbrengingsverhouding versnellingsbak 6.75-0.78; Achterasverhouding 5,13.

Optional

04393 Handgeschakelde versnellingsbak, 9 versnellingen	02800 Achterasverhouding 4,10	02808 Achterasverhouding 4,56	03315 Achterasverhouding 5,63
07667 Autom. versnellingsbak PowerLine, 8 versnellingen			
02313 Versnellingsbak prise-directe			
01879 Achterasverhouding 3,73			

REMSYSTEEM

Uitlaatrem.

Optional

09524 Parkeerrembediening met gesproken waarschuwing

CHASSIS

Wielbasis 3,45 m / achteroverbouw 1,12 m; Langsliggerhoogte 270 mm; EAS-unit rechts, verticale uitlaatmond; Accubak links, geen reservewieldrager; Kunststof brandstoftank 200 l; Tank voor AdBlue® 30 l, chassis rechts; Zonder onderrijbeveiliging vóór; Zonder antispatwatermatten.

Optional

04439 Accubak links, reservewieldrager rechts	03323 Achterlicht met LED's
07071 Reservewieldrager rechts	

VOLGWAGENUITRUSTING

Sluitbalk.

OPBOUW EN VOORBEREIDINGEN VOOR HET OPBOUWEN

Applicatieconnector in chassis; Standaard gatenpatroon voor opbouwbevestiging.

Optional

09952 Opbouwermodule (BBM) full	09240 Applicatieconnector vuilniswagen
06691 Applicatieconnector aan de voorzijde van de cabine	01502 Zonder markeerverlichting zijkant
02950 Applicatieconnector voor hydraulisch platform	

PTO

Optional

06282 Motor-PTO achter 13u, permanent, pompaandrijving
16148 PTO-typen en posities

24V-ACCESSOIREVOEDING

Dynamo 80 A, accu's 2x 125 Ah..

Optional

01897 Dynamo 100 A
08797 Accu's 2x175 Ah

TOTAAL VOERTUIGGEWICHT EN TREINGEWICHT

Chassisgewicht-gerelat. technisch GVM max 19000 kg; Aandrijflijn-gerelat. technisch GCM gelijk aan GVM.

Optional

00064 Aandrijflijn-gerelateerd max. GCM 22500 kg

TOEPASSINGSCONDITIONS

Vochtafscheider, onverwarmd; Luchtinlaat hoog, achter cabine.

Optional

02270 Koud klimaat
04767 Vochtafscheider, verwarmd
09960 Luchtinlaat op het cabinedak

AFLEVERING VOERTUIG

Standaard gereedschapsset.

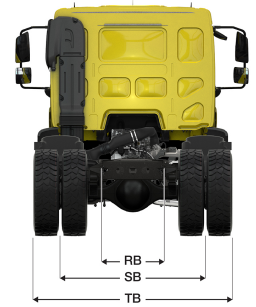
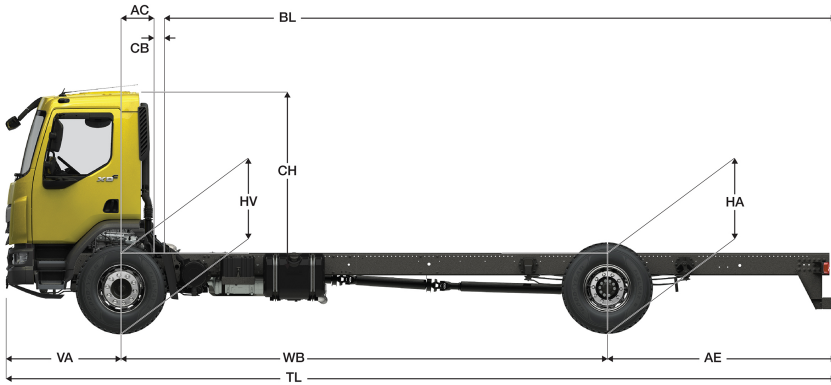
Optional

06491 Gereedschapsset Oost-Europa

Go to [DAF.com](https://www.daf.com) to configure your own perfect DAF.

XBC 230

FA 4X2 Bakwagen, 19t



	Wheelbase - AE		Unladen weight ⁹⁾			Gross Carrying Capacity			Variable dimensions									
	WB	AE ⁸⁾	Front	Rear	Total	Front	Rear	Total	AC	CB ⁶⁾	CH ⁷⁾	BL ⁸⁾	BL	TL	HA ⁹⁾	HA ¹⁰⁾	TK ¹¹⁾	TW ¹²⁾
DAY CAB	3,45	1,12	3385	1704	5089	4115	9796	13911	0,23	0,21	1,88	3,99	3,99	5,96	1,08	0,96	12,96	13,99
	3,75	1,12	3409	1716	5125	4091	9784	13875	0,23	0,21	1,88	4,41	4,41	6,26	1,08	0,97	13,78	14,82
	4,15	1,12	3428	1721	5148	4072	9779	13852	0,23	0,21	1,88	4,99	4,99	6,66	1,08	0,98	14,87	15,93
	4,45	1,12	3449	1735	5183	4051	9765	13817	0,23	0,21	1,88	5,42	5,42	6,96	1,08	0,98	15,69	16,77
	4,75	1,12	3460	1741	5201	4040	9759	13799	0,23	0,21	1,88	5,85	5,85	7,26	1,08	0,98	16,51	17,60

OTHER DIMENSIONS VA: 1,39 HV¹³⁾: 1,00 HV¹⁴⁾: 0,90 RB: 0,79 SB: 1,83 TB¹⁵⁾: 2,47

1) GVM in overeenstemming met registratie documenten.

2) GCM in overeenstemming met registratie documenten.

3) Asbelasting bij standaardbandmaat.

4) Chassis en cabine gewicht met: standaard specificatie, 180 liter brandstof, 27 liter AdBlue® en chauffeur van 75 kg, tolerantie ± 3%. Het wijzigen van de specificatie kan grote gevolgen hebben voor het voertuiggewicht.

5) Andere AE-maten zijn voor de meeste WB beschikbaar. Pas de overhang aan de achterkant op de berekende opbouw lengte aan.

6) Getoonde CB maat is gebaseerd op standaard luchtinlaat en/of uitlaat.

7) Cabine hoogte tot bovenzijde gesloten dakluik.

8) Baklengte gebaseerd op gelijkmatig verdeelde belasting en standaard uitvoering.

9) Hoogte, in onbeladen toestand, ter plaatse van hart aangedreven as.

10) Hoogte, in beladen toestand, ter plaatse van hart aangedreven as.

11) TK = draaicirkel over de buitenzijde van de wielen

12) TW = draaicirkel over de bumper

13) Hoogte, in onbeladen toestand, ter plaatse van hart vooras(sen).

14) Hoogte, in beladen toestand, ter plaatse van hart vooras(sen).

15) TB is de totale breedte aan de achterzijde. (Bij het midden van de vooras 255).

Depending on the vehicle configuration a specific option may not be possible. The availability and specification of this vehicle may differ per country. For further information please contact the DAF organisation. Pictures and technical illustrations are not binding in detail and can differ from the standard specification. Subject to modification without prior notice.