

# Specification sheet

## XB 190

FA 4X2 Bakwagen, 16t RoadSweeper



### ENGINES

XB NewGen 190 PX-5 (139 kW / 189 hp)

XB NewGen 210 PX-5 (153 kW / 208 hp)

XB NewGen 230 PX-7 (167 kW / 227 hp)

### GVM<sup>1)</sup>

16000 kg

Max. front 6000 kg

Max. rear 10500 kg

### GCM<sup>2)</sup>

16000 kg

## CABINE-EXTERIEUR

Day Cab met stalen bumper, getint glas en elektrische ruitbediening. Hoofdspiegels en groothoekspiegels elektrisch verwarmd. Cabinebreedte 2130 mm.; Elektrisch verstelbare spiegels; Spiegelsteunen, opbouwbreedte 2,50-2,60 m; Frontzichtspegel; Achteruitzichtcamera.

### Optional

<b>09983</b> Mistlampen	<b>00915</b> Geen glas aan zijkant/enkel glas achter
<b>09984</b> Mistlampen en bochtverlichting	<b>09101</b> Groen getint glas, verwarmd
<b>06629</b> Twee zwaailampen	<b>09282</b> Spiegelsteunen, opbouwbreedte 2,30-2,40 m
<b>02083</b> Twee zwaailampen LED	<b>09283</b> Spiegelsteunen, opbouwbreedte 2,40-2,50 m
<b>07343</b> Trottoirzichtrit bijrijdersportier	

## KLEUREN

; Koplamppaneel en bumper: Stone Grey; Onderste opstap, opstapbak met wing Stone Grey; Chassiskleur grijs..

### Optional

<b>06150</b> Effen cabinekleur	<b>06485</b> Koplamppaneel en bumper: cabinekleur
<b>01162</b> Cabinekleur H3279 Brilliant White	<b>00733</b> Onderste opstap cab.kleur, opstapbak met wing Grey
<b>00061</b> Speciale effen cabinekleur	<b>00617</b> Onderste opstap, opstapbak met wing in cabinekleur
<b>06151</b> Metallic-cabinekleur	<b>16153</b> Cabine- en chassiskleuren
<b>04431</b> Speciale metallic-cabinekleur	

## CABINE-INTERIEUR

Mechanisch verstelbare stuurkolom; Chauffeursstoel: luchtgeveerd; Bijrijdersstoel: vast velours; Opbergbak motortunnel.

### Optional

<b>09271</b> Stuurwiel, leer, kleur zwart	<b>02600</b> Bijrijdersstoel : luchtgeveerd
<b>03516</b> Pneumatisch verstelbare stuurkolom	<b>09106</b> Luxe tweezits bijrijdersbank
<b>03376</b> Tweezits bijrijdersbank, vinyl	<b>00967</b> Veiligheidsgordels, rood
<b>00072</b> Tweezits bijrijdersbank, velours	<b>04246</b> Dakluik, handbediening

## COMMUNICATIE EN RIJMANAGEMENT

FMS-connector, voorbereid; Tachograaf digitaal, Stoneridge 1C versie G2V2; Driver Performance Assistant.

### Optional

<b>16155</b> Audioapparatuur, merken en typen
---

## VEILIGHEID EN BEVEILIGING

Herkenning maximumsnelheid; DAF Drowsiness Detection; Wegrijphulp.

### Optional

<b>08631</b> Airbag (chauffeur) en 2 gordelspanners	<b>16156</b> EC-ADR-pakketten
---	-------------------------------

## WIELOPHANGING EN ASSEN

Vooras, type F60. Paraboolveringconstructie, met schokdempers en stabilisatorstang. Max. belasting 6,0 t.; Aangedreven achteras met enkele reductie, type SR10.26, met asymmetrische paraboolvering, inclusief schokdempers. Max. belasting 10,5 ton..

## WIELEN EN BANDEN

Vooras(sen): 285/70R19.5; Aangedreven achteras(sen): 285/70R19.5; Goodyear; Wielmoerafschermsringsringen zilvergrijs.

### Optional

<b>06764</b> Wielmoerafschermsring	<b>16152</b> Bandenmerken en -typen en zwart
------------------------------------	--

## AANDRIJFLIJN

PX-5-motor, 4-cilinderdieselmotor, 4,5 liter. Vermogen 139 kW (189 pk) bij 2300 omw/min. Max. koppel 745 Nm bij 1200-1700 omw/min.; Uitlaatemissie Euro 6; Handgeschakelde versnellingsbak, 6 versnellingen; Overbrengingsverhouding versnellingsbak 6.75-0.78; Achterasverhouding 5,13.

### Optional

<b>04393</b> Handgeschakelde versnellingsbak, 9 versnellingen	<b>02800</b> Achterasverhouding 4,10
<b>07667</b> Autom. versnellingsbak PowerLine, 8 versnellingen	<b>02808</b> Achterasverhouding 4,56
<b>02313</b> Versnellingsbak prise-directe	<b>03895</b> Achterasverhouding 5,71
<b>01878</b> Achterasverhouding 3,31	<b>02819</b> Achterasverhouding 6,33
<b>01879</b> Achterasverhouding 3,73	<b>02843</b> Mechanische differentieelblokkering

## REMSYSTEEM

Uitlaatrem.

## CHASSIS

Wielbasis 3,26 m / achteroverbouw 1,00 m; Langsliggerhoogte 270 mm; EAS-unit achter de cabine, vertic. uitlaatmond; Accubak rechts, geen reservewiel drager; Kunststof brandstoftank 115 l; Tank voor AdBlue® 20 l, links achter de cabine; Antispatwatermatten.

### Optional

<b>01623</b> Onderrijbeveiliging achter	<b>03323</b> Achterlicht met LED's
---	------------------------------------

## VOLGWAGENUITRUSTING

Sluitbalk.

## OPBOUW EN VOORBEREIDINGEN VOOR HET OPBOUWEN

Opbouwermodule (BBM) full; Applicatieconnector voor veegwagen; Standaard gatenpatroon voor opbouwbevestiging.

## PTO

### Optional

<b>06282</b> Motor-PTO achter 13u, permanent, pompaandrijving	<b>16148</b> PTO-typen en posities
---	------------------------------------

## 24V-ACCESSOIREVOEDING

### Optional

<b>01897</b> Dynamo 100 A
---------------------------

## TOEPASSINGSCONDITIES

Vochtafscheider, onverwarmd; Luchtinlaat op het cabinedak.

### Optional

<b>02270</b> Koud klimaat	<b>04767</b> Vochtafscheider, verwarmd
---------------------------	--

## AFLEVERING VOERTUIG

Standaard gereedschapsset.

### Optional

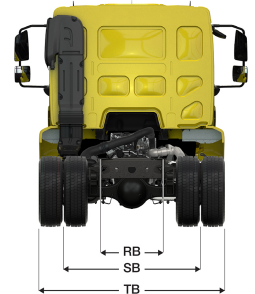
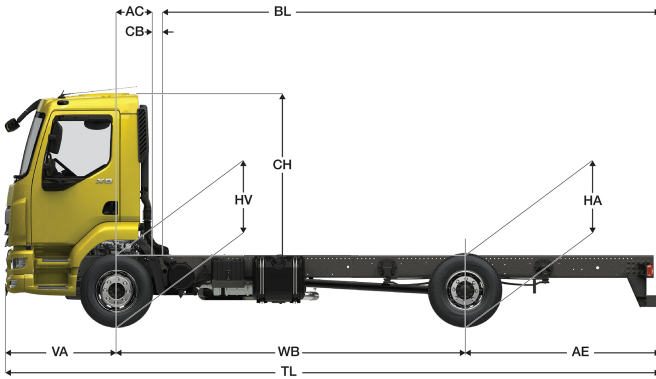
**06491** Gereedschapsset Oost-Europa



Go to [DAF.com](https://www.daf.com) to configure your own perfect DAF.

# XB 190

FA 4X2 Bakwagen, 16t RoadSweeper



	Wheelbase - AE		Unladen weight <sup>9)</sup>			Gross Carrying Capacity			Variable dimensions									
	WB	AE <sup>8)</sup>	Front	Rear	Total	Front	Rear	Total	AC	CB <sup>6)</sup>	CH <sup>7)</sup>	BL <sup>8)</sup>	BL	TL	HA <sup>9)</sup>	HA <sup>10)</sup>	TK <sup>11)</sup>	TW <sup>12)</sup>
DAY CAB	3,26	1,00	2795	1180	3974	3205	9320	12026	0,27	0,44	1,85	3,37	3,63	5,60	1,06	0,99	11,40	12,62

OTHER DIMENSIONS      VA: 1,34    HV<sup>13)</sup>: 1,04    HV<sup>14)</sup>: 0,96    RB: 0,79    SB: 1,75    TB<sup>15)</sup>: 2,35

1) GVM in overeenstemming met registratie documenten.  
2) GCM in overeenstemming met registratie documenten.

3) Asbelasting bij standaardbandmaat.

4) Chassis en cabine gewicht met: standaard specificatie, 104 liter brandstof, 18 liter AdBlue® en chauffeur van 75 kg, tolerantie ± 3%. Het wijzigen van de specificatie kan grote gevolgen hebben voor het voertuiggewicht.

5) Andere AE-maten zijn voor de meeste WB beschikbaar. Pas de overhang aan de achterkant op de berekende opbouw lengte aan.

6) Getoonde CB maat is gebaseerd op standaard luchtinlaat en/of uitlaat.

7) Cabine hoogte tot bovenzijde gesloten dakluik.

8) Baklengte gebaseerd op gelijkmatig verdeelde belasting en standaard uitvoering.

9) Hoogte, in onbeladen toestand, ter plaatse van hart aangedreven as.

10) Hoogte, in beladen toestand, ter plaatse van hart aangedreven as.

11) TK = draaicirkel over de buitenzijde van de wielen

12) TW = draaicirkel over de bumper

13) Hoogte, in onbeladen toestand, ter plaatse van hart vooras(sen).

14) Hoogte, in beladen toestand, ter plaatse van hart vooras(sen).

15) TB is de totale breedte aan de achterzijde. (Bij het midden van de vooras 255).

Depending on the vehicle configuration a specific option may not be possible. The availability and specification of this vehicle may differ per country. For further information please contact the DAF organisation. Pictures and technical illustrations are not binding in detail and can differ from the standard specification. Subject to modification without prior notice.