

# Specification sheet

## XB 190

FA 4X2 Bakwagen, 16t



### ENGINES

XB NewGen 190 PX-5 (139 kW / 189 hp)
XB NewGen 210 PX-5 (153 kW / 208 hp)
XB NewGen 230 PX-7 (167 kW / 227 hp)
XB NewGen 260 PX-7 (189 kW / 257 hp)
XB NewGen 290 PX-7 (212 kW / 287 hp)

### GVM<sup>1)</sup>

16000 kg

Max. front 6000 kg

Max. rear 10500 kg

### GCM<sup>2)</sup>

16000 kg

## CABINE-EXTERIEUR

Day Cab met stalen bumper, getint glas en elektrische ruitbediening. Hoofdspiegels en groothoekspiegels elektrisch verwarmd. Cabinebreedte 2130 mm.; Elektrisch verstelbare spiegels; Spiegelsteunen, opbouwbreedte 2,50-2,60 m; Frontzichtspegel; Achteruitzichtcamera.

### Optional

<b>02576</b> Verlengde Day Cab	<b>02083</b> Twee zwaailampen LED
<b>02106</b> Sleeper Cab	<b>07343</b> Trottoirzichtruit bijrijdersportier
<b>03175</b> Cabine-ophanging rubber en mechanisch	<b>00915</b> Geen glas aan zijkant/enkel glas achter
<b>01605</b> Cabine-ophanging mechanisch, versterkt	<b>09101</b> Groen getint glas, verwarmd
<b>09983</b> Mistlampen	<b>09282</b> Spiegelsteunen, opbouwbreedte 2,30- 2,40 m
<b>09984</b> Mistlampen en bochtverlichting	<b>09283</b> Spiegelsteunen, opbouwbreedte 2,40- 2,50 m
<b>06629</b> Twee zwaailampen	

## AËRODYNAMICA

### Optional

<b>09286</b> Dakspoiler voorbereid	<b>07092</b> Verstelbare dakspoiler laag (set)
<b>06776</b> Verstelbare dakspoiler	
<b>07109</b> Verstelbare dakspoiler hoog (set)	<b>09287</b> Fenders voorbereid <b>07112</b> Fenders lang (set)

## KLEUREN

; Koplamppaneel en bumper: Stone Grey; Onderste opstap, opstapbak met wing Stone Grey; Chassiskleur grijs..

### Optional

<b>06150</b> Effen cabinekleur	<b>06485</b> Koplamppaneel en bumper: cabinekleur
<b>01162</b> Cabinekleur H3279 Brilliant White	<b>00733</b> Onderste opstap cab.kleur, opstapbak met wing Grey
<b>00061</b> Speciale effen cabinekleur	<b>00617</b> Onderste opstap, opstapbak met wing in cabinekleur
<b>06151</b> Metallic-cabinekleur	
<b>04431</b> Speciale metallic- cabinekleur	<b>16153</b> Cabine- en chassiskleuren

## CABINE-INTERIEUR

Mechanisch verstelbare stuurkolom; Chauffeursstoel: luchtgeveerd; Bijrijdersstoel: vast velours; Opbergbak motortunnel.

### Optional

<b>09271</b> Stuurwiel, leer, kleur zwart	<b>00967</b> Veiligheidsgordels, rood
<b>03516</b> Pneumatisch verstelbare stuurkolom	<b>04346</b> Onderste bed, standaard hoogte
<b>03376</b> Tweezits bijrijdersbank, vinyl	<b>03703</b> Standverwarming Air Top 2000
<b>00072</b> Tweezits bijrijdersbank, velours	<b>04246</b> Dakluik, handbediening
<b>02600</b> Bijrijdersstoel : luchtgeveerd	<b>04258</b> Dakluik, elektrische bediening
<b>09106</b> Luxe tweezits bijrijdersbank	

## COMMUNICATIE EN RIJMANAGEMENT

FMS-connector, voorbereid; Tachograaf digitaal, Stoneridge 1C versie G2V2; Driver Performance Assistant.

### Optional

<b>16155</b> Audioapparatuur, merken en typen
--------------------------------------------------

## VEILIGHEID EN BEVEILIGING

Herkenning maximumsnelheid; DAF Drowsiness Detection; Wegrijphulp.

### Optional

<b>08631</b> Airbag (chauffeur) en 2 gordelspanners	<b>16156</b> EC-ADR-pakketten
--------------------------------------------------------	-------------------------------

## WIELOPHANGING EN ASSEN

Vooras, type F60. Paraboolveringconstructie, met schokdempers en stabilisatorstang. Max. belasting 6,0 t.; Aangedreven achteras met enkele reductie, type SR10.22, met paraboolvering, inclusief schokdempers en stabilisator. Max. belasting 10,5 ton..

### Optional

<b>02532</b> Achter: 9,80 t, paraboolvering, SR10.22	<b>09090</b> Achter: 10,50 t, luchtvering, SR10.26
<b>09091</b> Achter: 10,50 t, paraboolvering, SR10.26	<b>01372</b> Luchtvering achter
<b>01665</b> Achter: 10,50 t, luchtvering, SR10.22	

## WIELEN EN BANDEN

Vooras(sen): 285/70R19.5; Aangedreven achteras(sen): 285/70R19.5; Goodyear; Wielmoerafschermingringen zilvergrijs.

### Optional

<b>06764</b> Wielmoerafschermingring	<b>16152</b> Bandenmerken en -typen en zwart
--------------------------------------	-------------------------------------------------

## AANDRIJFLIJN

PX-5-motor, 4-cilinderdieselmotor, 4,5 liter. Vermogen 139 kW (189 pk) bij 2300 omw/min. Max. koppel 745 Nm bij 1200-1700 omw/min.; Uitlaatemissie Euro 6; Handgeschakelde versnellingsbak, 6 versnellingen; Overbrengingsverhouding versnellingsbak 6.58-0.78; Achterasverhouding 4,56.

### Optional

<b>04393</b> Handgeschakelde versnellingsbak, 9 versnellingen	<b>02800</b> Achterasverhouding 4,10
<b>07667</b> Autom. versnellingsbak PowerLine, 8 versnellingen	<b>02809</b> Achterasverhouding 5,13
<b>09888</b> Automatische versnellingsbak, 5 versn.	<b>03895</b> Achterasverhouding 5,71
<b>02313</b> Versnellingsbak prise- directe	<b>02819</b> Achterasverhouding 6,33
<b>01878</b> Achterasverhouding 3,31	<b>02843</b> Mechanische differentieelblokkering
<b>01879</b> Achterasverhouding 3,73	

## REMSYSTEEM

Uitlaatrem.

### Optional

<b>06195</b> Parkeerrembediening met testpositie	<b>09525</b> Parkeerrembed. m. testpos. en gesproken waarschuwing
<b>09524</b> Parkeerrembediening met gesproken waarschuwing	

## CHASSIS

Wielbasis 3,50 m / achteroverbouw 1,85 m; Langsliggerhoogte 270 mm; EAS-unit rechts, uitl.mndng rechts naar achter; Accubak links, geen reservewieldrager; Kunststof brandstoftank 170 l; Tank voor AdBlue® 30 l, chassis rechts; Antispatwatermatten.

### Optional

- 04439** Accubak links, **07071** Reservewieldrager rechts  
reservewieldrager rechts **03323** Achterlicht met LED's  
**01623** Onderrijbeveiliging achter

## VOLGWAGENUITRUSTING

Sluitbalk.

### Optional

- 06779** Dwarsbalk D85-Dc70- **04661** D-waarde van dwarsbalk  
V25, geen koppeling, D= 8,5  
gemont.  
**06657** Dwarsbalk D85-Dc70-  
V25, koppeling D85,  
gemonteerd

## OPBOUW EN VOORBEREIDINGEN VOOR HET OPBOUWEN

Geen opbouwmodule (BBM); Applicatieconnector in chassis;  
Standaard gatenpatroon voor opbouwbevestiging.

### Optional

- 09952** Opbouwmodule (BBM) **01502** Zonder markeerverlichting  
full zijkant  
**06691** Applicatieconnector aan **07487** Opbouwbevestiging BAM  
de voorzijde van de 1, levering losse consoles  
cabine **07488** Opbouwbevestiging BAM  
**02950** Applicatieconnector voor 3, levering losse consoles  
hydraulisch platform  
**09240** Applicatieconnector  
vuilniswagen

## PTO

### Optional

- 06624** Indirecte motor-PTO vóór **01250** Motor-PTO vóór met  
voorbereiding generator  
**00590** Motor-PTO vóór met 30 kW  
voorbereiding generator  
17 kW **06282** Motor-PTO achter 13u,  
permanent,  
**06785** Motor-PTO vóór met pompaandrijving  
voorbereiding generator 22,5 kW  
**16148** PTO-typen en posities

## 24V-ACCESSOIREVOEDING

### Optional

- 02544** Dynamo 80 A **01906** Accu's 2x125 Ah

## TOEPASSINGSCONDITIES

Vochtafscheider, onverwarmd; Luchtinlaat laag.

### Optional

- 02270** Koud klimaat **04482** Luchtinlaat hoog, achter  
cabine  
**04767** Vochtafscheider, **09960** Luchtinlaat op het  
verwarmd cabinedak

## AFLEVERING VOERTUIG

Standaard gereedschapsset.

### Optional

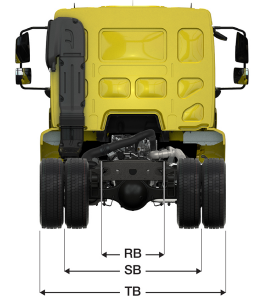
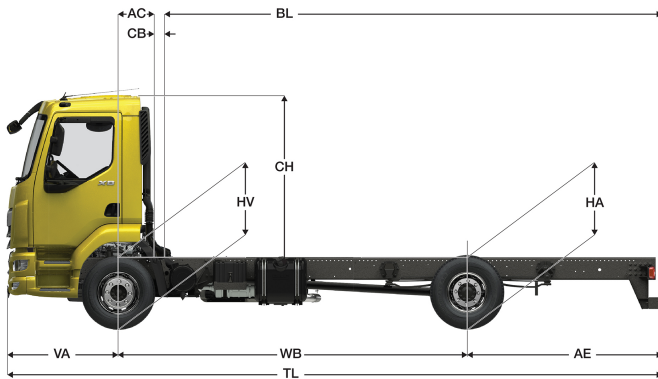
- 06491** Gereedschapsset Oost-  
Europa



Go to [DAF.com](https://www.daf.com) to configure your own perfect DAF.

# XB 190

FA 4X2 Bakwagen, 16t



	Wheelbase - AE <sup>5)</sup>		Unladen weight <sup>9)</sup>			Gross Carrying Capacity			Variable dimensions									
	WB	AE <sup>5)</sup>	Front	Rear	Total	Front	Rear	Total	AC	CB <sup>6)</sup>	CH <sup>7)</sup>	BL <sup>8)</sup>	BL	TL	HA <sup>9)</sup>	HA <sup>10)</sup>	TK <sup>11)</sup>	TW <sup>12)</sup>
DAY CAB	3,25	1,70	2812	1403	4215	3188	9097	11785	0,27	0,12	1,88	3,97	4,24	6,29	1,09	0,94	11,37	12,59
	3,50	1,85	2830	1437	4267	3170	9063	11733	0,27	0,12	1,88	4,34	4,63	6,69	1,09	0,94	11,99	13,22
	3,80	2,03	2827	1440	4267	3173	9060	11733	0,27	0,12	1,88	4,77	5,09	7,17	1,09	0,94	12,73	13,98
	4,20	2,27	2828	1455	4283	3172	9045	11717	0,27	0,12	1,88	5,36	5,70	7,81	1,09	0,95	13,72	14,99
	4,50	2,45	2852	1493	4346	3148	9007	11654	0,27	0,12	1,88	5,81	6,18	8,29	1,09	0,95	14,46	15,75
	4,80	2,63	2848	1500	4348	3152	9000	11652	0,27	0,12	1,88	6,23	6,63	8,77	1,09	0,95	15,21	16,51
	5,35	2,96	2865	1536	4401	3135	8964	11599	0,27	0,12	1,88	7,04	7,49	9,65	1,09	0,95	16,58	17,90
	5,90	3,29	2879	1575	4455	3121	8925	11545	0,27	0,12	1,88	7,84	8,34	10,53	1,09	0,95	17,95	19,29
SLEEPER CAB	6,30	3,53	2885	1596	4481	3115	8904	11519	0,27	0,12	1,88	8,43	8,96	11,17	1,09	0,95	18,96	20,30
	6,70	2,90	2979	1651	4630	3021	8849	11370	0,27	0,12	1,88	9,07	9,65	10,94	1,09	0,97	19,96	21,31
	3,25	1,70	2931	1423	4354	3069	9077	11646	0,67	0,07	1,88	3,31	3,58	6,29	1,09	0,93	11,37	12,59
	3,50	1,85	2951	1455	4406	3049	9045	11594	0,67	0,07	1,88	3,69	3,98	6,69	1,09	0,93	11,99	13,22
	3,80	2,03	2949	1457	4406	3051	9043	11594	0,67	0,07	1,88	4,13	4,45	7,17	1,09	0,93	12,73	13,98
	4,20	2,27	2952	1470	4422	3048	9030	11578	0,67	0,07	1,88	4,72	5,07	7,81	1,09	0,94	13,72	14,99
	4,50	2,45	2976	1508	4484	3024	8992	11516	0,67	0,07	1,88	5,17	5,55	8,29	1,09	0,94	14,46	15,75
	4,80	2,63	2973	1514	4487	3027	8986	11513	0,67	0,07	1,88	5,61	6,02	8,77	1,09	0,94	15,21	16,51
5,35	2,96	2991	1548	4540	3009	8952	11460	0,67	0,07	1,88	6,43	6,88	9,65	1,09	0,94	16,58	17,90	
5,90	3,29	3007	1587	4594	2993	8913	11406	0,67	0,07	1,88	7,24	7,73	10,53	1,09	0,94	17,95	19,29	
6,30	3,53	3014	1607	4620	2986	8893	11380	0,67	0,07	1,88	7,83	8,36	11,17	1,09	0,94	18,96	20,30	
6,70	2,90	3108	1661	4769	2892	8839	11231	0,67	0,07	1,88	8,48	9,07	10,94	1,09	0,96	19,96	21,31	

OTHER DIMENSIONS VA: 1,34 HV<sup>13)</sup>: 1,01 HV<sup>14)</sup>: 0,93 RB: 0,79 SB: 1,75 TB<sup>15)</sup>: 2,35

- 1) GVM in overeenstemming met registratie documenten.
- 2) GCM in overeenstemming met registratie documenten.
- 3) Asbelasting bij standaardbandmaat.
- 4) Chassis en cabine gewicht met: standaard specificatie, 153 liter brandstof, 27 liter AdBlue® en chauffeur van 75 kg, tolerantie ± 3%. Het wijzigen van de specificatie kan grote gevolgen hebben voor het voertuiggewicht.
- 5) Andere AE-maten zijn voor de meeste WB beschikbaar. Pas de overhang aan de achterkant op de berekende opbouw lengte aan.
- 6) Getoonde CB maat is gebaseerd op standaard luchtinlaat en/of uitlaat.
- 7) Cabine hoogte tot bovenzijde gesloten dakluik.
- 8) Baklengte gebaseerd op gelijkmatig verdeelde belasting en standaard uitvoering.
- 9) Hoogte, in onbeladen toestand, ter plaatse van hart aangedreven as.
- 10) Hoogte, in beladen toestand, ter plaatse van hart aangedreven as.
- 11) TK = draaicirkel over de buitenzijde van de wielen
- 12) TW = draaicirkel over de bumper
- 13) Hoogte, in onbeladen toestand, ter plaatse van hart vooras(sen).
- 14) Hoogte, in beladen toestand, ter plaatse van hart vooras(sen).
- 15) TB is de totale breedte aan de achterzijde. (Bij het midden van de vooras 255).

Depending on the vehicle configuration a specific option may not be possible. The availability and specification of this vehicle may differ per country. For further information please contact the DAF organisation. Pictures and technical illustrations are not binding in detail and can differ from the standard specification. Subject to modification without prior notice.