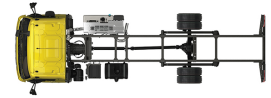


Specification sheet

XB 190

FA 4X2 Bakwagen, 10t



ENGINES

XB NewGen 190 PX-5 (139 kW / 189 hp)
XB NewGen 210 PX-5 (153 kW / 208 hp)
XB NewGen 230 PX-7 (167 kW / 227 hp)
XB NewGen 260 PX-7 (189 kW / 257 hp)

GVM¹⁾

10000 kg
Max. front 4000 kg
Max. rear 7200 kg

GCM²⁾

10000 kg

CABINE-EXTERIEUR

Day Cab met stalen bumper, getint glas en elektrische ruitbediening. Hoofdspiegels en groothoekspiegels elektrisch verwarmd. Cabinebreedte 2130 mm.; Elektrisch verstelbare spiegels; Spiegelsteunen, opbouwbreedte 2,50-2,60 m; Frontzichtspegel; Achteruitzichtcamera.

Optional

02576 Verlengde Day Cab	02083 Twee zwaailampen LED
02106 Sleeper Cab	07343 Trottoirzichtruit
01173 Cabine-ophanging mechanisch	00915 Geen glas aan zijkant/enkel glas achter
01605 Cabine-ophanging mechanisch, versterkt	09101 Groen getint glas, verwarmd
09983 Mistlampen	03605 Spiegelsteunen, opbouwbreedte 2,10-2,29 m
09984 Mistlampen en bochtverlichting	09282 Spiegelsteunen, opbouwbreedte 2,30-2,40 m
06629 Twee zwaailampen	09283 Spiegelsteunen, opbouwbreedte 2,40-2,50 m

AËRODYNAMICA

Optional

09286 Dakspoiler voorbereid	07092 Verstelbare dakspoiler laag (set)
06776 Verstelbare dakspoiler	09287 Fenders voorbereid
07109 Verstelbare dakspoiler hoog (set)	07112 Fenders lang (set)

KLEUREN

; Koplamppaneel en bumper: Stone Grey; Opstaptreden en wing Stone Grey; Chassiskleur grijs..

Optional

06485 Koplamppaneel en bumper: cabinekleur	16153 Cabine- en chassiskleuren
01109 Opstaptreden en wing in cabinekleur	

CABINE-INTERIEUR

Stuur links (LHD); Mechanisch verstelbare stuurkolom; Chauffeursstoel: luchtgeveerd; Bijrijdersstoel: vast velours; Opbergbak motortunnel.

Optional

09271 Stuurwiel, leer, kleur zwart	04346 Onderste bed, standaard hoogte
03516 Pneumatisch verstelbare stuurkolom	03703 Standverwarming Air Top 2000
00967 Veiligheidsgordels, rood	04246 Dakluik, handbediening
16158 Stoeltypen	04258 Dakluik, elektrische bediening

COMMUNICATIE EN RIJMANAGEMENT

FMS-connector, voorbereid; Tachograaf digitaal, Stoneridge 1C versie G2V2; Driver Performance Assistant.

Optional

16155 Audioapparatuur, merken en typen

VEILIGHEID EN BEVEILIGING

Herkenning maximumsnelheid; DAF Drowsiness Detection; Wegrijphulp.

Optional

08631 Airbag (chauffeur) en 2 gordelspanners	01723 Zonder achteruitrijsignalering
07414 Achteruitrijsignalering met zelfregelend volume	16156 EC-ADR-pakketten

WIELOPHANGING EN ASSEN

Vooras, type F48. Paraboolveringconstructie, met schokdempers en stabilisatorstang. Max. belasting 4,0 t.; Aangedreven achteras met enkele reductie, type SR8.22, met paraboolvering, inclusief schokdempers en stabilisator. Max. belasting 7,20 ton..

Optional

02479 Achter: 7,20 t, asymm. paraboolvering, SR8.22	01372 Luchtvering achter
02487 Achter: 7,20 t, luchtvering, SR8.22	00369 Asymmetrische paraboolvering achter

WIELEN EN BANDEN

Vooras(sen): 235/75R17,5; Aangedreven achteras(sen): 235/75R17,5; Goodyear; Wielmoerafschermingsringen zilvergrijs.

Optional

06764 Wielmoerafschermingsring	16152 Bandenmerken en -typen en zwart
---------------------------------------	--

AANDRIJFLIJN

PX-5-motor, 4-cilinderdieselmotor, 4,5 liter. Vermogen 139 kW (189 pk) bij 2300 omw/min. Max. koppel 745 Nm bij 1200-1700 omw/min.; Uitlaatemissie Euro 6; Handgeschakelde versnellingsbak, 6 versnellingen; Overbrengingsverhouding versnellingsbak 6.58-0.78; Achterasverhouding 3,31.

Optional

07667 Autom. versnellingsbak PowerLine, 8 versnellingen	02808 Achterasverhouding 4,56
09888 Automatische versnellingsbak, 5 versn.	02809 Achterasverhouding 5,13
01879 Achterasverhouding 3,73	02843 Mechanische differentieelblokkering
02800 Achterasverhouding 4,10	

REMSYSTEEM

Uitlaatrem.

Optional

06195 Parkeerrembediening met testpositie	09525 Parkeerrembed. m. testpos. en gesproken waarschuwing
09524 Parkeerrembediening met gesproken waarschuwing	

CHASSIS

Wielbasis 3,55 m / achteroverbouw 1,98 m; Langsliggerhoogte 210 mm; EAS-unit rechts, uitl.mndng rechts naar achter; Accubak links, geen reservewieldrager; Kunststof brandstoftank 110 l; Tank voor AdBlue® 30 l, chassis rechts; Antispatwatermatten.

Optional

04426 Accu's links, reservewieldrager in achteroverbouw	02011 Reservewieldrager in de achteroverbouw
04439 Accubak links, reservewieldrager rechts	07071 Reservewieldrager rechts
01623 Onderrijbeveiliging achter	03323 Achterlicht met LED's

VOLGWAGENUITRUSTING

Sluitbalk.

Optional

- 06779** Dwarsbalk D85-Dc70-V25, geen koppeling, gemont. **04661** D-waarde van dwarsbalk D= 8,5
- 06657** Dwarsbalk D85-Dc70-V25, koppeling D85, gemonteerd

OPBOUW EN VOORBEREIDINGEN VOOR HET OPBOUWEN

Applicatieconnector in chassis; Standaard gatenpatroon voor opbouwbevestiging.

Optional

- 09952** Opbouwermodule (BBM) full **01502** Zonder markeerverlichting zijkant
- 02950** Applicatieconnector voor hydraulisch platform **07487** Opbouwbevestiging BAM 1, levering losse consoles
- 09240** Applicatieconnector vuilniswagen **07488** Opbouwbevestiging BAM 3, levering losse consoles

PTO

Optional

- 06624** Indirecte motor-PTO vóór **06282** Motor-PTO achter 13u, permanent, pompaandrijving
- 06785** Motor-PTO vóór met voorbereiding generator 22,5 kW **16148** PTO-typen en posities

24V-ACCESSOIREVOEDING

Dynamo 100 A, accu's 2x 175 Ah..

Optional

- 02544** Dynamo 80 A **01906** Accu's 2x125 Ah

TOTAAL VOERTUIGGEWICHT EN TREINGEWICHT

Chassisgewicht-gerelat. technisch GVM max 10000 kg; Aandrijflijn-gerelat. technisch GCM gelijk aan GVM.

Optional

- 00728** Aandrijflijn-gerelateerd max. GCM 20000 kg **03700** Aandrijflijn-gerelat. technisch GCM = GVM+ 3500 kg

TOEPASSINGSCONDITIES

Vochtafscheider, onverwarmd; Luchtinlaat laag.

Optional

- 02270** Koud klimaat **04482** Luchtinlaat hoog, achter cabine
- 04767** Vochtafscheider, verwarmd **09960** Luchtinlaat op het cabinedak

AFLEVERING VOERTUIG

Standaard gereedschapsset.

Optional

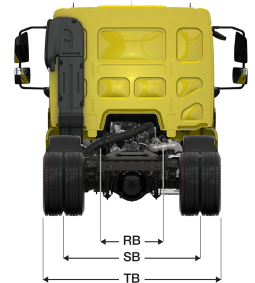
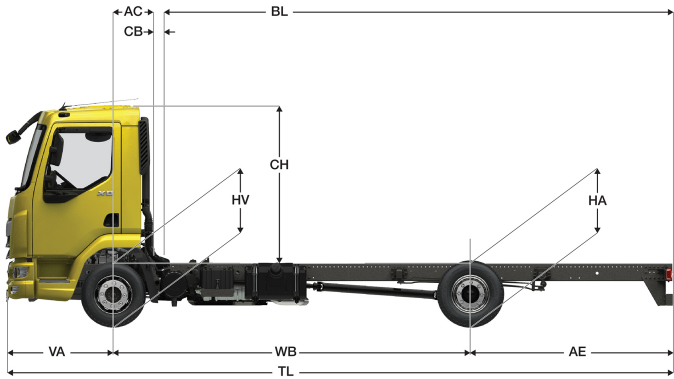
- 06491** Gereedschapsset Oost-Europa



Go to [DAF.com](https://www.daf.com) to configure your own perfect DAF.

XB 190

FA 4X2 Bakwagen, 10t



	Wheelbase - AE		Unladen weight ⁹⁾			Gross Carrying Capacity			Variable dimensions									
	WB	AE ⁵⁾	Front	Rear	Total	Front	Rear	Total	AC	CB ⁶⁾	CH ⁷⁾	BL ⁸⁾	BL	TL	HA ⁹⁾	HA ¹⁰⁾	TK ¹¹⁾	TW ¹²⁾
DAY CAB	3,15	1,73	2501	1048	3549	1499	6152	6451	0,32	0,12	1,84	3,97	5,13	6,17	0,98	0,97	10,82	12,15
	3,55	1,98	2509	1071	3581	1491	6129	6419	0,32	0,12	1,84	4,58	5,90	6,82	0,98	0,97	11,79	13,15
	3,90	2,23	2513	1089	3602	1487	6111	6398	0,32	0,12	1,84	5,12	6,58	7,42	0,98	0,97	12,64	14,02
	4,30	2,43	2524	1110	3634	1476	6090	6366	0,32	0,12	1,84	5,73	7,34	8,02	0,98	0,97	13,62	15,01
	4,65	2,75	2526	1133	3658	1474	6067	6342	0,32	0,12	1,84	6,27	8,02	8,69	0,97	0,97	14,48	15,88
	5,00	2,83	2542	1147	3689	1458	6053	6311	0,32	0,12	1,84	6,82	8,70	9,12	0,97	0,97	15,34	16,76
	5,40	2,43	2568	1134	3702	1432	6066	6298	0,32	0,12	1,84	7,47	9,52	9,12	1,00	1,00	16,32	17,75
	5,70	2,41	2583	1142	3725	1417	6058	6275	0,32	0,12	1,84	7,96	10,12	9,40	0,97	1,00	17,06	18,50
	6,10	2,65	2590	1162	3752	1410	6038	6248	0,32	0,12	1,84	8,59	10,90	10,04	0,97	1,00	18,05	19,50
6,40	2,80	2598	1180	3778	1402	6020	6222	0,32	0,12	1,84	9,05	11,51	10,49	0,97	1,00	18,79	20,25	
6,70	3,00	2605	1201	3806	1395	5999	6194	0,32	0,12	1,84	9,51	12,09	10,99	0,97	1,00	19,54	21,00	
SLEEPER CAB	3,55	1,98	2651	1054	3705	1349	6146	6295	0,72	0,07	1,87	4,01	5,36	6,82	0,98	0,96	11,79	13,15
	3,90	2,23	2653	1073	3726	1347	6127	6274	0,72	0,07	1,87	4,56	6,04	7,42	0,98	0,96	12,64	14,02
	4,30	2,43	2662	1096	3758	1338	6104	6242	0,72	0,07	1,87	5,19	6,83	8,02	0,98	0,97	13,62	15,01
	4,65	2,75	2663	1119	3782	1337	6081	6218	0,72	0,07	1,87	5,73	7,52	8,69	0,98	0,96	14,48	15,88
	5,00	2,83	2678	1135	3813	1322	6065	6187	0,72	0,07	1,87	6,30	8,22	9,12	0,97	0,97	15,34	16,76
	5,40	2,43	2704	1123	3826	1296	6077	6174	0,72	0,07	1,87	6,97	9,05	9,12	0,98	0,99	16,32	17,75
	5,70	2,41	2718	1132	3849	1282	6068	6151	0,72	0,07	1,87	7,46	9,66	9,40	0,97	1,00	17,06	18,50
	6,10	2,65	2724	1152	3876	1276	6048	6124	0,72	0,07	1,87	8,10	10,47	10,04	0,97	1,00	18,05	19,50
	6,40	2,80	2732	1170	3902	1268	6030	6098	0,72	0,07	1,87	8,57	11,08	10,49	0,97	1,00	18,79	20,25
6,70	3,00	2738	1192	3930	1262	6008	6070	0,72	0,07	1,87	9,05	11,69	10,99	0,97	1,00	19,54	21,00	

OTHER DIMENSIONS VA: 1,29 HV¹³⁾: 0,92 HV¹⁴⁾: 0,87 RB: 0,86 SB: 1,74 TB¹⁵⁾: 2,32

- GVM in overeenstemming met registratie documenten.
- GCM in overeenstemming met registratie documenten.
- Asbelasting bij standaardbandmaat.
- Chassis en cabine gewicht met: standaard specificatie, 99 liter brandstof, 27 liter AdBlue® en chauffeur van 75 kg, tolerantie ± 3%. Het wijzigen van de specificatie kan grote gevolgen hebben voor het voertuiggewicht.
- Andere AE-maten zijn voor de meeste WB beschikbaar. Pas de overhang aan de achterkant op de berekende opbouw lengte aan.
- Getoonde CB maat is gebaseerd op standaard luchtinlaat en/of uitlaat.
- Cabine hoogte tot bovenzijde gesloten dakluik.
- Baklengte gebaseerd op gelijkmatig verdeelde belasting en standaard uitvoering.
- Hoogte, in onbeladen toestand, ter plaatse van hart aangedreven as.
- Hoogte, in beladen toestand, ter plaatse van hart aangedreven as.
- TK = draaicirkel over de buitenzijde van de wielen
- TW = draaicirkel over de bumper
- Hoogte, in onbeladen toestand, ter plaatse van hart vooras(sen).
- Hoogte, in beladen toestand, ter plaatse van hart vooras(sen).
- TB is de totale breedte aan de achterzijde. (Bij het midden van de vooras 255).

Depending on the vehicle configuration a specific option may not be possible. The availability and specification of this vehicle may differ per country. For further information please contact the DAF organisation. Pictures and technical illustrations are not binding in detail and can differ from the standard specification. Subject to modification without prior notice.