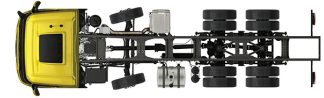


Specification sheet

XD 370

FAD 8X4 Bakwagen, Mixer



ENGINES

XD NewGen 370 MX-11 (270 kW / 367 pk)

XD NewGen 410 MX-11 (300 kW / 408 pk)

XD NewGen 450 MX-11 (330 kW / 449 pk)

GVM¹⁾

32000 kg

Max. front 14200 kg

Max. rear 19000 kg

GCM²⁾

35500 kg

OPTIEPAKKETTEN

Optional

17448 Safety Pack NGD 17595 Executive Pack XD/XF

CABINE-EXTERIEUR

Luxe Day Cab met ongeëvenaarde aerodynamica voor zuinig rijden en lage CO₂-uitstoot. De grote en diepe voorruit, die aan de zijkanten gebogen is, in combinatie met grote zijruiten, biedt een onovertroffen direct zicht voor de chauffeur om de verkeersveiligheid te vergroten. Lengte cabine: 2030 mm; cabinebreedte: 2500 mm. Aantal cabine-opstaptreden: 3.; Cabine-ophanging mechanisch; LED-koplampen; DAF-hoekzicht.

Optional

07018 Sleeper Cab 00949 LED Skylights; aux.
06244 Sleeper High Cab Ledverl. cabd., voorb.
07586 Uitvoering chassissfront: robuust 01925 Twee ledwerklampen voor achterwand cabine
01226 Cabine-ophanging luchtgeveerd 01891 Zwaailichten op voorkant cabine, voorbereid
03358 Externe zonnepaneel 06629 Twee zwaailampen
03922 Mistlampen vóór 03232 Voorruit met zonnefolie
00936 Extra ledverlichting op cabinedak, voorbereiding 03317 Achterruit: dubbel glas
01836 LED Skylights 07343 Trottoirzichtrit bijrijdersportier
01362 DAF Digital Vision System

AËRODYNAMICA

Optional

00008 Verst. dakspoiler kort Sleeper High Cab 00097 Verstelbare dakspoiler voor Sleeper Cab
00082 Verstelbare dakspoiler voor Day Cab 00020 Verst. dakspoiler lang, laag Sleeper High Cab

KLEUREN

Cabinekleur E1980 Crystal white; Chassiskleur grijs.; Kleur van bumper: Crystal White.

CABINE-INTERIEUR

Kleur afwerking cabine-interieur: Luxe; Afwerking dashboard: Vision; Decoratie cabine-interieur: Zeskant; Chauffeursstoel: Comfort Air; Bijrijdersstoel: cinema met stoffen bekleding; Cornfort Air; Opbergruimte in het midden; Automatische temperatuurregeling en airco; Zonder standverwarming.

Optional

02354 Stuurwiel met zilveren accenten 02117 Derde stoel
02355 Stuurwiel, leer 02837 Dashboard-tafel
02353 Decoratie cabine-interieur: Argenta 03948 Enkele lade
02350 Decoratie cabine-interieur: Natura 03954 Koelkast
07733 Chauffeursstoel: Luxury Air 02838 Schuimrubbermatras voor onderbed
07736 Chauffeursstoel: Super Air 02854 Xtra Comfort-matras voor onderbed
07737 Chauffeursstoel: Xtra Leather Air 01775 Xtra Comfort-matras met topper voor onderbed
09541 Met armsteun chauffeursstoel 06970 Automatische klimaatregeling in de cabine
01740 Armsteun aan beide zijden van de chauffeursstoel

COMMUNICATIE EN RIJMANAGEMENT

PACCAR Connect; Tachograaf digitaal, Stoneridge 1C versie G2V2; Instelling snelheidsbegrenzer 85/90 km/h; DAF Infotainment Luxury met Luxury luidsprekers; Adaptive Cruise Control (ACC) met FCW; Driver Performance Assistant.

Optional

09681 Voorbereiding voor MAUT 08023 Adaptive Cruise Control met FCW en AEBS-3
03470 DAF Infotainment System: Exclusief, voorbereid 06991 Predictive Cruise Control
01915 DAF Infotainment System: Luxury Plus 06992 Predictive Cruise Control lite
09908 Cruise-control

VEILIGHEID EN BEVEILIGING

Lane Departure Warning-systeem; Zonder voertuigstabiliteitsregeling (VSC); Basis startblokkeringssysteem; Geen EC-ADR-pakketten; DAF Side & Turn Assist.

Optional

08631 Airbag (chauffeur) en 2 gordelspanners 00795 Veiligheidsvoorschriften EC-ADR

WIELOPHANGING EN ASSEN

Voor: 2x 7,10 t, paraboolvering, 163N; Achteraslast 9,50 + 9,50 t; Achter: 19,00 ton, trapeziumvering, SR1132T; Zonder hefinrichting.

WIELEN EN BANDEN

Aangedreven achteras(sen): 315/70R22.5; F1,315/70R22.5GO FMXSE 156/150 L Steering BBA 3P; R1,315/70R22.5GO FMXDE 154/150 L Traction BBA 3P.

Optional

16152 Bandenmerken en -typen

AANDRIJFLIJN

MX-11-motor, multi-torque 6-cilinderdieselmotor, 10,8 liter. Vermogen 270 kW (367 pk) bij 1600 omw/min. Maximaal koppel 1950 Nm bij 900 - 1125 omw/min.; Uitlaatemissie Euro 6; Eco-brandstof; 12 versnellingen TraXon 12TX2610 OD, 12,92-0,77; Overbreng.verh. versn.bak 12,92-0,77; Achterasverhouding 3,73.

Optional

07110 Eco-performance 09638 Off-roadtoepassingen
01514 Urge-to-move 01498 Offroad-toepassingen met Rock-free-functie
07101 Standaard transport, Lite-versie 03720 Zonder ASR
09637 Transport van vloeistoffen

REMSYSTEEM

Uitlaatrem; Geventileerde schijfremmen voor en achter. Gescheiden luchtsysteem met elektronische regeling (EBS). Door motor aangedreven, watergekoelde compressor met automatische luchtverwarmde droger..

Optional

09921 MX Engine Brake 01497 Parkeerrembed. pneumatisch met gesproken waarsch.
02715 ZF Intarder
01572 Parkeerrembediening elektropneumatisch 00929 Aangedreven achteras met trommelremmen

CHASSIS

Wielbasis 5,30 m / achteroverbouw 1,65 m; Langsligger met hoogte 310 mm; Standaard opstelling componenten; Aluminium brandstoftank 340 l links, hoogte 620 mm; Tank voor AdBlue® 45 l, links achter de accubak; Onderrijbeveiliging vóór (FUP); Antispatwatermatten.

Optional

16157 Brandstoftanks, materiaal **03323** Achterlicht met LED's en groottes

VOLGWAGENUITRUSTING

Sluitbalk.

Optional

07033 Aanhangerkoppeling Ringfeder D=13,7 **08027** Aanhangerkoppeling Rockinger D=20,0
07034 Aanhangerkoppeling Ringfeder D=20,0 **04659** Kabel volgw., EBS
08026 Aanhangerkoppeling Rockinger D=13,0

OPBOUW EN VOORBEREIDINGEN VOOR HET OPBOUWEN

Applicatieconnector in chassis.

Optional

02729 Applicatieconnector Plug & Play **09200** Chassisvoorbereiding standaard
09421 Extra reservebedrading

PTO

Optional

16148 PTO-typen en posities

24V-ACCESSOIREVOEDING

Dynamo 110 A, accu's 2x 140 Ah..

Optional

04492 Dynamo 130 A **07671** Accu's 2x210 Ah AGM C-type
08775 Dynamo 150 A **06440** Accu's 2x230 Ah
08797 Accu's 2x175 Ah

TOTAAL VOERTUIGGEWICHT EN TREINGEWICHT

Chassisgewicht-gerelat. technisch GVM max 32000 kg; Aandrijflijn-gerelateerd max. GCM 35500 kg kl. 2.

Optional

01208 Aandrijflijn-gerelateerd max. GCM 35500 kg kl. 3

TOEPASSINGSCONDITIES

Luchtinlaat vóór.

Optional

02260 Extra cabine-isolatie **06614** Anti-stofschild
03648 Luchtinlaat hoog met cycloonfilter

SERVICE EN ONDERHOUD

Warranty Plus - Aandrijflijn, omvat 1 jaar volledige voertuigarantie op het voertuig zoals het wordt geleverd door de OEM (excl. echte slijtdelen), in het 2e en 3e jaar tot 300.000 km op aandrijflijn en 1 jaar op pech.; ITS service.

Optional

08311 Service-interval: verlengd

AFLEVERING VOERTUIG

Minimumgereedschapset.

Optional

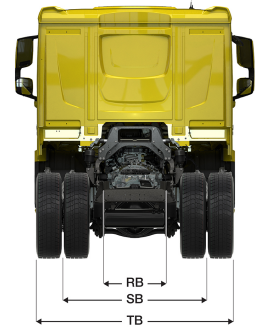
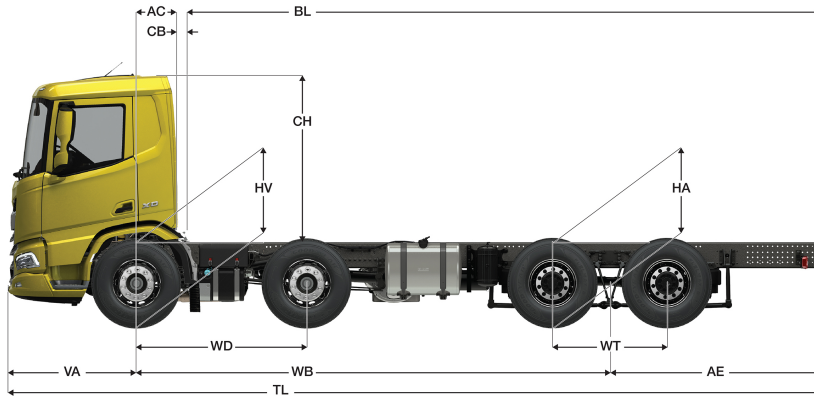
07569 Krik



Go to [DAF.com](https://www.daf.com) to configure your own perfect DAF.

XD 370

FAD 8X4 Bakwagen, Mixer



	Wheelbase - AE		Unladen weight ⁹⁾			Gross Carrying Capacity			Variable dimensions									
	WB	AE ⁵⁾	Front	Rear	Total	Front	Rear	Total	AC	CB ⁶⁾	CH	BL ⁷⁾	BL	TL	HA ⁸⁾	HA ⁹⁾	TK ¹⁰⁾	TW ¹¹⁾
DAY CAB	5,05	1,65	6581	2550	9131	7619	16450	22869	0,50	0,07	2,01	6,28	6,69	8,23	1,16	1,09	18,39	19,70
	5,30	1,65	6600	2696	9296	7600	16304	22704	0,50	0,07	2,01	6,60	7,04	8,48	1,16	1,09	19,12	20,43
	5,70	1,65	6531	2799	9330	7669	16201	22670	0,50	0,07	2,01	7,10	7,59	8,88	1,16	1,09	20,28	21,60
SLEEPER CAB	5,05	1,65	6715	2526	9241	7485	16474	22759	0,83	0,07	2,01	5,65	6,07	8,23	1,16	1,09	18,39	19,70
	5,30	1,65	6732	2674	9406	7468	16326	22594	0,83	0,07	2,01	5,98	6,42	8,48	1,16	1,09	19,12	20,43
	5,70	1,65	6662	2779	9441	7538	16221	22559	0,83	0,07	2,01	6,48	6,97	8,88	1,16	1,09	20,28	21,60
SLEEPER HIGH CAB	5,05	1,65	6753	2518	9271	7447	16482	22729	0,83	0,07	2,49	5,67	6,08	8,23	1,16	1,09	18,39	19,70
	5,30	1,65	6770	2666	9436	7430	16334	22564	0,83	0,07	2,49	6,00	6,43	8,48	1,16	1,09	19,12	20,43
	5,70	1,65	6699	2772	9470	7501	16228	22530	0,83	0,07	2,49	6,50	6,97	8,88	1,16	1,09	20,28	21,60

OTHER DIMENSIONS	VA: 1,53	WD: 2,05	WT: 1,40	HV ¹²⁾ : 1,06	HV ¹³⁾ : 0,97	RB: 0,79	SB: 1,82	TB ¹⁴⁾ : 2,48
------------------	----------	----------	----------	--------------------------	--------------------------	----------	----------	--------------------------

1) GVM in overeenstemming met registratie documenten.

2) GCM in overeenstemming met registratie documenten.

3) Asbelasting bij standaardbandmaat.

4) Chassis en cabine gewicht met: standaard specificatie, 306 liter brandstof, 41 liter AdBlue® en chauffeur van 75 kg, tolerantie ± 3%. Het wijzigen van de specificatie kan grote gevolgen hebben voor het voertuiggewicht.

5) Andere AE-maten zijn voor de meeste WB beschikbaar. Pas de overhang aan de achterkant op de berekende opbouw lengte aan.

6) Getoonde CB maat is gebaseerd op standaard luchtinlaat en/of uitlaat.

7) Baklengte gebaseerd op gelijkmatig verdeelde belasting en standaard uitvoering.

8) Hoogte, in onbeladen toestand, ter plaatse van hart aangedreven as.

9) Hoogte, in beladen toestand, ter plaatse van hart aangedreven as.

10) TK = draaicirkel over de buitenzijde van de wielen

11) TW = draaicirkel over de bumper

12) Hoogte, in onbeladen toestand, ter plaatse van hart vooras(sen).

13) Hoogte, in beladen toestand, ter plaatse van hart vooras(sen).

14) TB is de totale breedte aan de achterzijde. (Bij het midden van de vooras 255).

Depending on the vehicle configuration a specific option may not be possible. The availability and specification of this vehicle may differ per country. For further information please contact the DAF organisation. Pictures and technical illustrations are not binding in detail and can differ from the standard specification. Subject to modification without prior notice.