

Specification sheet

XD 370

FAW 8X4 Bakwagen



ENGINES

XD NewGen 370 MX-11 (270 kW / 367 pk)

XD NewGen 410 MX-11 (300 kW / 408 pk)

XD NewGen 450 MX-11 (330 kW / 449 pk)

GVM¹⁾

32000 kg

Max. front 9000 kg

Max. rear 24200 kg

GCM²⁾

43000 kg

OPTIEPAKKETTEN

Optional

- 17448 Safety Pack NGD 17595 Executive Pack XD/XF
10278 Efficiency Plus Pack XD

CABINE-EXTERIEUR

Luxe Day Cab met ongeëvenaarde aerodynamica voor zuinig rijden en lage CO₂-uitstoot. De grote en diepe voorruit, die aan de zijanten gebogen is, in combinatie met grote zijruiten, biedt een onovertroffen direct zicht voor de chauffeur om de verkeersveiligheid te vergroten. Lengte cabine: 2030 mm; cabinebreedte: 2500 mm. Aantal cabine-opstaptreden: 2.; Cabine-ophanging mechanisch; LED-koplampen; DAF-hoekzicht.

Optional

- 07018 Sleeper Cab 01836 LED Skylights
06244 Sleeper High Cab 00949 LED Skylights; aux.
02889 Uitvoering chassisfront: Ledverl. cabd., voorb.
geen bodemplaat 01925 Twee ledwerklampen voor
achterwand cabine
02952 Uitvoering chassisfront: 01891 Zwaailichten op voorkant
onderpl. aero cabine, voorbereid
07586 Uitvoering chassisfront: 06629 Twee zwaailampen
robuust 03232 Voorruit met zonnefolie
01226 Cabine-ophanging 03317 Achterruit: dubbel glas
luchtgeveerd
03358 Externe zonnepaneel 07343 Trottoirzichtruit
03922 Mistlampen vóór bijrijdersportier
00936 Extra ledverlichting op 01362 DAF Digital Vision System
cabinedak, voorbereiding

AËRODYNAMICA

Optional

- 00008 Verst. dakspoiler kort 00097 Verstelbare dakspoiler
Sleeper High Cab voor Sleeper Cab
02662 Verst. daksp. lang, 00020 Verst. dakspoiler lang,
midden XD Sleeper High laag Sleeper High Cab
Cab
00082 Verstelbare dakspoiler
voor Day Cab

KLEUREN

Cabinekleur E1980 Crystal white; Chassiskleur grijs.; Kleur van bumper: Crystal White.

CABINE-INTERIEUR

Kleur afwerking cabine-interieur: Luxe; Afwerking dashboard: Vision; Decoratie cabine-interieur: Zeskant; Chauffeursstoel: Comfort Air; Bijrijdersstoel: cinema met stoffen bekleding; Geen dashboard-tafel; Opbergruimte in het midden; Automatische temperatuurregeling en airco; Zonder standverwarming.

Optional

- 02354 Stuurwiel met zilveren 02117 Derde stoel
accenten 02837 Dashboard-tafel
02355 Stuurwiel, leer 03948 Enkele lade
02353 Decoratie cabine-interieur: 03954 Koelkast
Argenta 02838 Schuimrubbermatras voor
02350 Decoratie cabine-interieur: onderbed
Natura 02854 Xtra Comfort-matras voor
07733 Chauffeursstoel: Luxury onderbed
Air 01775 Xtra Comfort-matras met
07736 Chauffeursstoel: Super Air topper voor onderbed
07737 Chauffeursstoel: Xtra 06970 Automatische
Leather Air klimaatregeling in de
09541 Met armsteun cabine
chauffeursstoel
01740 Armsteun aan beide
zijden van de
chauffeursstoel

COMMUNICATIE EN RIJMANAGEMENT

PACCAR Connect; Tachograaf digitaal, Stoneridge 1C versie G2V2; Instelling snelheidsbegrenzer 85/90 km/h; DAF Infotainment Luxury met Luxury luidsprekers; Adaptive Cruise Control (ACC) met FCW; Driver Performance Assistant.

Optional

- 09681 Voorbereiding voor MAUT 08023 Adaptive Cruise Control
03470 DAF Infotainment System: met FCW en AEBS-3
Exclusief, voorbereid 06991 Predictive Cruise Control
01915 DAF Infotainment System: 06992 Predictive Cruise Control
Luxury Plus lite
09908 Cruise-control

VEILIGHEID EN BEVEILIGING

Lane Departure Warning-systeem; Zonder voertuigstabiliteitsregeling (VSC); Basis startblokkeringssysteem; Geen EC-ADR-pakketten; DAF Side & Turn Assist.

Optional

- 08631 Airbag (chauffeur) en 2 00795 Veiligheidsvoorschriften
gordelspanners EC-ADR

WIELOPHANGING EN ASSEN

Vóór: 9,00 t, paraboolvering, 183N; Achteraslast 13,00 + 13,00 t; Achter: 34,00 t, luchtvering, SR1360T; Aslast sleepas 8,0 t; hefinrichting.

Optional

- 06095 Vooraslast 10,00 t 08191 Aslastbewaking
07494 Achteras HR1670T

WIELEN EN BANDEN

Aangedreven achteras(sen): 315/70R22.5; F1,385/55R22.5GO FMXSE 160/000 K Steering BBA 3P; R1,315/70R22.5GO FMXDE 154/150 L Traction BBA 3P; R2,315/70R22.5GO FMXSE 156/150 L Steering BBA 3P.

Optional

- 16152 Bandenmerken en -typen

AANDRIJFLIJN

MX-11-motor, multi-torque 6-cilinderdieselmotor, 10,8 liter. Vermogen 270 kW (367 pk) bij 1600 omw/min. Maximaal koppel 1950 Nm bij 900 - 1125 omw/min.; Uitlaatemissie Euro 6; Eco-brandstof; 12 versnellingen TraXon 12TX2010 DD, 16,69-1,00; Overbreng.verh. versn.bak 16,69-1,00; Achterasverhouding 2,57.

Optional

07110 Eco-performance	09637 Transport van vloeistoffen
02314 Versnellingsbak overdrive	09638 Off-roadtoepassingen
01514 Urge-to-move	01498 Offroad-toepassingen met Rock-free-functie
07101 Standaard transport, Lite-versie	03720 Zonder ASR

REMSYSTEEM

Uitlaatrem; Geventileerde schijfremmen voor en achter. Gescheiden luchtsysteem met elektronische regeling (EBS). Door motor aangedreven, watergekoelde compressor met automatische luchtverwarmde droger..

Optional

09921 MX Engine Brake	01572 Parkeerrembediening elektropneumatisch
02715 ZF Intarder	00929 Aangedreven achteras met trommelremmen

CHASSIS

Wielbasis 4,55 m / achteroverbouw 1,20 m; Langsligger met hoogte 310 mm; Standaard opstelling componenten; Aluminium brandstoftank 340 l links, hoogte 620 mm; Tank voor AdBlue® 45 l, chassis links; Onderrijbeveiliging vóór (FUP); Antispatwatermatten.

Optional

16157 Brandstoftanks, materiaal en groottes	03323 Achterlicht met LED's
----------------------------------------------------	------------------------------------

VOLGWAGENUITRUSTING

Sluitbalk.

Optional

07033 Aanhangerkoppeling Ringfeder D=13,7	08027 Aanhangerkoppeling Rockinger D=20,0
07034 Aanhangerkoppeling Ringfeder D=20,0	04659 Kabel volgw., EBS
08026 Aanhangerkoppeling Rockinger D=13,0	

OPBOUW EN VOORBEREIDINGEN VOOR HET OPBOUWEN

Applicatieconnector in chassis.

Optional

02729 Applicatieconnector Plug & Play	09421 Extra reservebedrading
----------------------------------------------	-------------------------------------

PTO

Optional

16148 PTO-typen en posities

24V-ACCESSOIREVOEDING

Dynamo 130 A, accu's 2x 140 Ah..

Optional

08775 Dynamo 150 A	07671 Accu's 2x210 Ah AGM C-type
08797 Accu's 2x175 Ah	06440 Accu's 2x230 Ah

TOTAAL VOERTUIGGEWICHT EN TREINGEWICHT

Chassisgewicht-gerelat. techn. GVM max 43.000 kg; Aandrijflijn-gerelateerd max. GCM 38000kg klasse 2.

Optional

00209 Aandrijflijn-gerelateerd max.GCM 40000 kg klasse 3	07279 Aandrijflijn-gerelateerd max. GCM 60000 kg kl. 2
03673 Aandrijflijn-gerelateerd max. GCM 44000kg klasse 2	00818 Aandrijflijn-gerelateerd max. GCM 60000kg klasse 3
03675 Aandrijflijn-gerelateerd max. GCM 50000kg klasse 3	00157 Aandrijflijn-gerelateerd max. GCM 61000kg klasse 2
00778 Aandrijflijn-gerelateerd max. GCM 58000kg klasse 2	

TOEPASSINGSCONDITIES

Luchtinlaat vóór.

Optional

02260 Extra cabine-isolatie	06614 Anti-stofschild
03648 Luchtinlaat hoog met cyclonfilter	

SERVICE EN ONDERHOUD

Warranty Plus - Aandrijflijn, omvat 1 jaar volledige voertuiggarantie op het voertuig zoals het wordt geleverd door de OEM (excl. echte slijtdelen), in het 2e en 3e jaar tot 200.000 km op aandrijflijn en 1 jaar op pech.; ITS service.

Optional

08311 Service-interval: verlengd

AFLEVERING VOERTUIG

Minimumgereedschapset.

Optional

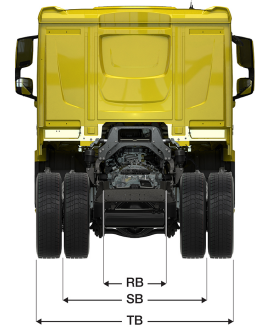
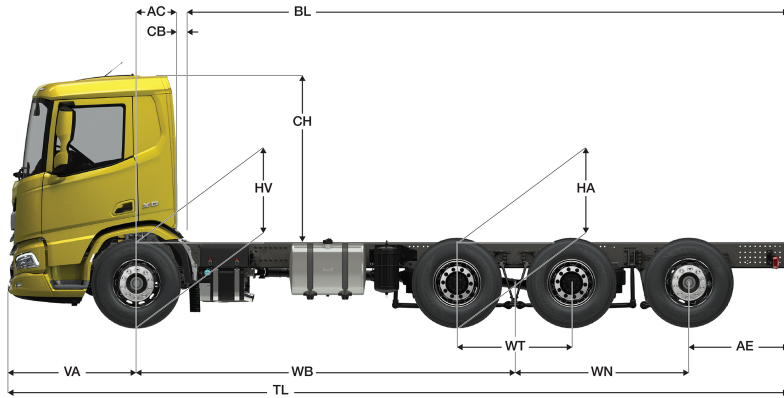
07569 Krik



Go to [DAF.com](https://www.daf.com) to configure your own perfect DAF.

XD 370

FAW 8X4 Bakwagen



	Wheelbase - AE		Unladen weight ⁹⁾			Gross Carrying Capacity			Variable dimensions									
	WB	AE ⁸⁾	Front	Rear	Total	Front	Rear	Total	AC	CB ⁶⁾	CH	BL ⁷⁾	BL	TL	HA ⁸⁾	HA ⁹⁾	TK ¹⁰⁾	TW ¹¹⁾
DAY CAB	4,05	1,20	4959	4824	9784	4041	19376	22216	0,50	0,07	2,01	6,59	6,59	8,89	1,04	1,01	14,12	15,51
	4,30	1,20	4982	4871	9852	4018	19329	22148	0,50	0,07	2,01	7,00	7,00	9,14	1,04	1,01	14,76	16,17
	4,55	1,20	5035	4944	9979	3965	19256	22021	0,50	0,07	2,01	7,43	7,43	9,39	1,04	1,02	15,41	16,83
	4,90	1,20	5056	4992	10049	3944	19208	21951	0,50	0,07	2,01	8,01	8,01	9,74	1,04	1,02	16,33	17,75
	5,55	1,20	5117	5070	10187	3883	19130	21813	0,50	0,07	2,01	9,11	9,11	10,39	1,03	1,02	18,02	19,47
SLEEPER CAB	4,05	1,20	5062	4827	9889	3938	19373	22111	0,83	0,07	2,01	5,96	5,96	8,89	1,04	1,01	14,12	15,51
	4,30	1,20	5084	4874	9958	3916	19326	22042	0,83	0,07	2,01	6,38	6,38	9,14	1,04	1,01	14,76	16,17
	4,55	1,20	5138	4947	10085	3862	19253	21915	0,83	0,07	2,01	6,81	6,81	9,39	1,04	1,01	15,41	16,83
	4,90	1,20	5160	4995	10155	3840	19205	21845	0,83	0,07	2,01	7,39	7,39	9,74	1,04	1,02	16,33	17,75
	5,55	1,20	5220	5073	10293	3780	19127	21707	0,83	0,07	2,01	8,49	8,49	10,39	1,03	1,02	18,02	19,47
SLEEPER HIGH CAB	4,05	1,20	5092	4827	9919	3908	19373	22081	0,83	0,07	2,49	5,98	5,98	8,89	1,04	1,01	14,12	15,51
	4,30	1,20	5115	4873	9988	3885	19327	22012	0,83	0,07	2,49	6,39	6,39	9,14	1,04	1,01	14,76	16,17
	4,55	1,20	5169	4946	10115	3831	19254	21885	0,83	0,07	2,49	6,83	6,83	9,39	1,04	1,01	15,41	16,83
	4,90	1,20	5190	4994	10184	3810	19206	21816	0,83	0,07	2,49	7,41	7,41	9,74	1,04	1,02	16,33	17,75
	5,55	1,20	5250	5072	10323	3750	19128	21677	0,83	0,07	2,49	8,51	8,51	10,39	1,03	1,02	18,02	19,47

OTHER DIMENSIONS VA: 1,53 WT: 1,40 WN: 2,11 HV²⁾: 1,01 HV³⁾: 0,94 RB: 0,79 SB: 1,82 TB¹⁴⁾: 2,48

1) GVM in overeenstemming met registratie documenten.

2) GCM in overeenstemming met registratie documenten.

3) Asbelasting bij standaardbandmaat.

4) Chassis en cabine gewicht met: standaard specificatie, 306 liter brandstof, 41 liter AdBlue® en chauffeur van 75 kg, tolerantie ± 3%. Het wijzigen van de specificatie kan grote gevolgen hebben voor het voertuiggewicht.

5) Andere AE-maten zijn voor de meeste WB beschikbaar. Pas de overhang aan de achterkant op de berekende opbouw lengte aan.

6) Getoonde CB maat is gebaseerd op standaard luchtinlaat en/of uitlaat.

7) Baklengte gebaseerd op gelijkmatig verdeelde belasting en standaard uitvoering.

8) Hoogte, in onbeladen toestand, ter plaatse van hart aangedreven as.

9) Hoogte, in beladen toestand, ter plaatse van hart aangedreven as.

10) TK = draaicirkel over de buitenzijde van de wielen

11) TW = draaicirkel over de bumper

12) Hoogte, in onbeladen toestand, ter plaatse van hart vooras(sen).

13) Hoogte, in beladen toestand, ter plaatse van hart vooras(sen).

14) TB is de totale breedte aan de achterzijde. (Bij het midden van de vooras 255).

Depending on the vehicle configuration a specific option may not be possible. The availability and specification of this vehicle may differ per country. For further information please contact the DAF organisation. Pictures and technical illustrations are not binding in detail and can differ from the standard specification. Subject to modification without prior notice.