

Specification sheet

XD 300

FA 4X2 Bakwagen



ENGINES

XD NewGen 300 MX-11 (220 kW / 299 pk)
XD NewGen 340 MX-11 (251 kW / 341 pk)
XD NewGen 370 MX-11 (270 kW / 367 pk)
XD NewGen 410 MX-11 (300 kW / 408 pk)
XD NewGen 450 MX-11 (330 kW / 449 pk)

GVM¹⁾

19000 kg
Max. front 8000 kg
Max. rear 12000 kg

GCM²⁾

38000 kg

OPTIEPAKKETTEN

Optional

- 17448** Safety Pack NGD **17595** Executive Pack XD/XF
10278 Efficiency Plus Pack XD

CABINE-EXTERIEUR

Luxe Day Cab met ongeëvenaarde aerodynamica voor zuinig rijden en lage CO₂-uitstoot. De grote en diepe voorruit, die aan de zijanten gebogen is, in combinatie met grote zijruiten, biedt een onovertroffen direct zicht voor de chauffeur om de verkeersveiligheid te vergroten. Lengte cabine: 2030 mm; cabinebreedte: 2500 mm. Aantal cabine-opstaptreden: 2.; Cabine-ophanging mechanisch; LED-koplampen; DAF-hoekzicht.

Optional

- 07018** Sleeper Cab **01836** LED Skylights
06244 Sleeper High Cab **00949** LED Skylights; aux. Ledverl. cabd., voorb.
02889 Uitvoering chassisfront: geen bodemplaat **01925** Twee ledwerklampen voor achterwand cabine
02952 Uitvoering chassisfront: onderpl. aero **01891** Zwaailichten op voorkant cabine, voorbereid
07586 Uitvoering chassisfront: robuust **06629** Twee zwaailampen
01226 Cabine-ophanging luchtgeveerd **03232** Voorruit met zonnefolie
03358 Externe zonnepaneel **03317** Achterruit: dubbel glas
03922 Mistlampen vóór **07343** Trottoirzichtruit bijrijdersportier
00936 Extra ledverlichting op cabinedak, voorbereiding **01362** DAF Digital Vision System

AËRODYNAMICA

Optional

- 00008** Verst. dakspoiler kort Sleeper High Cab **00082** Verstelbare dakspoiler voor Day Cab
00124 Verst. daksp. lang, midden >4m(!) Sleeper High Cab **00097** Verstelbare dakspoiler voor Sleeper Cab
01538 Verst. daksp. lang, hoog >4m(!) Sleeper High Cab **00020** Verst. dakspoiler lang, laag Sleeper High Cab
02662 Verst. daksp. lang, midden XD Sleeper High Cab

KLEUREN

Cabinekleur E1980 Crystal white; Chassiskleur grijs.; Kleur van bumper: Crystal White.

CABINE-INTERIEUR

Kleur afwerking cabine-interieur: Luxe; Afwerking dashboard: Vision; Decoratie cabine-interieur: Zeskant; Chauffeursstoel: Comfort Air; Bijrijdersstoel: cinema met stoffen bekleding; Geen dashboard-tafel; Opbergruimte in het midden; Automatische temperatuurregeling en airco; Zonder standverwarming.

Optional

- 02354** Stuurwiel met zilveren accenten **02117** Derde stoel
02355 Stuurwiel, leer **02837** Dashboard-tafel
02353 Decoratie cabine-interieur: Argenta **03948** Enkele lade
02350 Decoratie cabine-interieur: Natura **03954** Koelkast
07733 Chauffeursstoel: Luxury Air **02838** Schuimrubbermatras voor onderbed
07736 Chauffeursstoel: Super Air **02854** Xtra Comfort-matras voor onderbed
07737 Chauffeursstoel: Xtra Leather Air **01775** Xtra Comfort-matras met topper voor onderbed
09541 Met armsteun chauffeursstoel **06970** Automatische klimaatregeling in de cabine
01740 Armsteun aan beide zijden van de chauffeursstoel

COMMUNICATIE EN RIJMANAGEMENT

PACCAR Connect; Tachograaf digitaal, Stoneridge 1C versie G2V2; Instelling snelheidsbegrenzer 85/90 km/h; DAF Infotainment Luxury met Luxury luidsprekers; Adaptive Cruise Control met FCW en AEB -3; Driver Performance Assistant.

Optional

- 09681** Voorbereiding voor MAUT **06991** Predictive Cruise Control
03470 DAF Infotainment System: Exclusief, voorbereid **06992** Predictive Cruise Control lite
01915 DAF Infotainment System: Luxury Plus

VEILIGHEID EN BEVEILIGING

Lane Departure Warning-systeem; Voertuigstabiliteitsregeling (VSC); Basis startblokkeringssysteem; Geen EC-ADR-pakketten; DAF Side & Turn Assist.

Optional

- 08631** Airbag (chauffeur) en 2 gordelspanners **00795** Veiligheidsvoorschriften EC-ADR

WIELOPHANGING EN ASSEN

Vóór: 8,00 t, parabolovering, 163N; Achteraslast 13,00 t; Achter: luchtvering, SR1344; Zonder hefinrichting.

Optional

- 06257** Vooraslast 9,00 t **04588** Achteras SR1347
04647 Luchtvering voor **01603** Parabolovering achter
04057 Achteras HR1356 **08191** Aslastbewaking

WIELEN EN BANDEN

Aangedreven achteras(sen): 315/70R22.5; F1,315/70R22.5GO FMXSE 156/150 L Steering BBA 3P; R1,315/70R22.5GO FMXDE 154/150 L Traction BBA 3P.

Optional

- 16152** Bandenmerken en -typen

AANDRIJFLIJN

MX-11-motor, 6-cilinderdieselmotor, 10,8 liter. Vermogen 220 kW (299 pk) bij 1600 omw/min. Max. koppel 1450 Nm bij 900-1400 omw/min.; Uitlaatemissie Euro 6; Eco-brandstof; 12 versnellingen TraXon 12TX1810 OD, 12,92-0,77; Overbreng.verh. versn.bak 12,92-0,77; Achterasverhouding 3,08.

Optional

07110	Eco-performance	08371	Long Combination Vehicle (LCV)
09889	Automatische versnellingsbak, 6 versn.	09638	Off-roadtoepassingen
02313	Versnellingsbak prise-directe	01498	Offroad-toepassingen Rock-free-functie
01514	Urge-to-move	08370	Vuilnisinzameling
31014	Zonder kenmerk: Manoeuvrereermodus	06654	Geen software-instelling versnellingsbak
07101	Standaard transport, Lite-versie	02843	Mechanische differentieelblokkering
09637	Transport van vloeistoffen		

REMSYSTEEM

Uitlaatrem; Geventileerde schijfremmen voor en achter. Gescheiden luchtsysteem met elektronische regeling (EBS). Door motor aangedreven, watergekoelde compressor met automatische luchtverwarmde droger..

Optional

09921	MX Engine Brake	01497	Parkeerrembed. pneumatisch met gesproken waarsch.
02715	ZF Intarder	04901	Veerremcilinders op de eerste vooras
01572	Parkeerrembediening elektro-pneumatisch	00929	Aangedreven achteras met trommelremmen

CHASSIS

Wielbasis 4,00 m / achteroverbouw 1,70 m; Langsligger met hoogte 260 mm; Standaard opstelling componenten; Aluminium brandstoftank 340 l links, hoogte 620 mm; Tank voor AdBlue® 45 l, chassis links; Onderrijbeveiliging vóór (FUP); Antispatwatermatten.

Optional

02601	Langsligger met hoogte 310 mm	07071	Reservewieldrager rechts
16157	Brandstoftanks, materiaal en groottes	03323	Achterlicht met LED's

VOLGWAGENUITRUSTING

Sluitbalk.

Optional

07033	Aanhangerkoppeling Ringfeder D=13,7	08027	Aanhangerkoppeling Rockinger D=20,0
07034	Aanhangerkoppeling Ringfeder D=20,0	04659	Kabel volgw., EBS
08026	Aanhangerkoppeling Rockinger D=13,0		

OPBOUW EN VOORBEREIDINGEN VOOR HET OPBOUWEN

Applicatieconnector in chassis.

Optional

02729	Applicatieconnector Plug & Play	09240	Applicatieconnector vuilniswagen
09421	Extra reservebedrading	08121	Toepassing laadklep

PTO

Optional

16148	PTO-typen en posities
-------	-----------------------

24V-ACCESSOIREVOEDING

Dynamo 110 A, accu's 2x 140 Ah..

Optional

04492	Dynamo 130 A	07671	Accu's 2x210 Ah AGM C-type
08775	Dynamo 150 A	06440	Accu's 2x230 Ah
08797	Accu's 2x175 Ah		

TOTAAL VOERTUIGGEWICHT EN TREINGEWICHT

Chassisgewicht-gerelat. technisch GVM max 20500 kg; Aandrijflijn-gerelateerd max. GCM 38000kg klasse 2.

Optional

04330	Aandrijflijn-gerelateerd max. GCM 27000kg klasse 2	03675	Aandrijflijn-gerelateerd max. GCM 50000kg klasse 3
00209	Aandrijflijn-gerelateerd max.GCM 40000 kg klasse 3	00939	Aandrijflijn-gerelateerd max. GCM 56000kg klasse 2
03673	Aandrijflijn-gerelateerd max. GCM 44000kg klasse 2	00818	Aandrijflijn-gerelateerd max. GCM 60000kg klasse 3

TOEPASSINGSCONDITIES

Luchtinlaat vóór.

Optional

08400	Silent-modus	03648	Luchtinlaat hoog met cycloonfilter
02260	Extra cabine-isolatie	06614	Anti-stofschild

SERVICE EN ONDERHOUD

Warranty Plus - Aandrijflijn, omvat 1 jaar volledige voertuigarantie op het voertuig zoals het wordt geleverd door de OEM (excl. echte slijtdelen), in het 2e en 3e jaar tot 500.000 km op aandrijflijn en 1 jaar op pech.; ITS service.

Optional

08311	Service-interval: verlengd
-------	----------------------------

AFLEVERING VOERTUIG

Minimumgereedschapset.

Optional

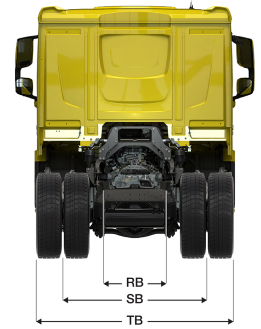
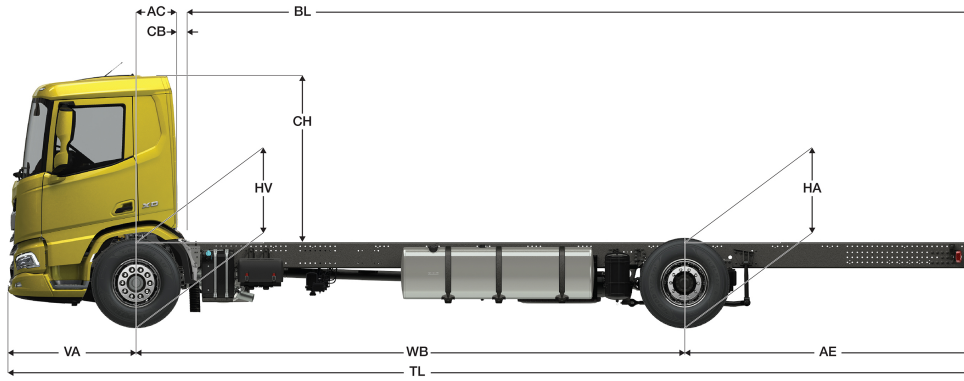
07569	Krik
-------	------



Go to [DAF.com](https://www.daf.com) to configure your own perfect DAF.

XD 300

FA 4X2 Bakwagen



	Wheelbase - AE		Unladen weight ¹⁾			Gross Carrying Capacity			Variable dimensions									
	WB	AE ²⁾	Front	Rear	Total	Front	Rear	Total	AC	CB ⁶⁾	CH ⁷⁾	BL ⁸⁾	BL	TL	HA ⁹⁾	HA ¹⁰⁾	TK ¹¹⁾	TW ¹²⁾
DAY CAB	3,80	1,30	4641	1856	6496	3359	10144	12504	0,50	0,07	2,06	4,64	4,91	6,63	0,97	0,94	13,50	14,88
	4,00	1,70	4607	1899	6506	3393	10101	12494	0,50	0,07	2,06	4,93	5,20	7,23	0,97	0,94	14,01	15,41
	4,20	1,80	4612	1932	6544	3388	10068	12456	0,50	0,07	2,06	5,23	5,51	7,53	0,97	0,94	14,53	15,94
	4,50	1,95	4609	1977	6586	3391	10023	12414	0,50	0,07	2,06	5,67	5,98	7,98	0,97	0,94	15,31	16,73
	4,70	2,05	4604	1998	6602	3396	10002	12398	0,50	0,07	2,06	5,96	6,30	8,28	0,97	0,94	15,83	17,26
	4,90	2,35	4592	2034	6626	3408	9966	12374	0,50	0,07	2,06	6,26	6,59	8,78	0,97	0,94	16,35	17,79
	5,10	2,75	4642	2179	6821	3358	9821	12179	0,50	0,07	2,06	6,56	6,92	9,38	0,97	0,94	16,87	18,31
	5,40	2,65	4650	2188	6838	3350	9812	12162	0,50	0,07	2,06	7,02	7,40	9,58	0,97	0,94	17,66	19,11
	5,70	2,65	4660	2211	6871	3340	9789	12129	0,50	0,07	2,06	7,48	7,88	9,88	0,97	0,94	18,44	19,90
	6,10	2,80	4672	2268	6940	3328	9732	12060	0,50	0,07	2,06	8,07	8,51	10,43	0,97	0,94	19,49	20,96
6,60	3,45	4618	2271	6889	3382	9729	12111	0,50	0,07	2,01	8,79	9,26	11,58	1,02	0,99	20,80	22,28	
6,90	3,50	4623	2288	6911	3377	9712	12089	0,50	0,07	2,01	9,25	9,72	11,93	1,02	0,99	21,59	23,07	
SLEEPER CAB	WB	AE ²⁾	Front	Rear	Total	Front	Rear	Total	AC	CB ⁶⁾	CH ⁷⁾	BL ⁸⁾	BL	TL	HA ⁹⁾	HA ¹⁰⁾	TK ¹¹⁾	TW ¹²⁾
	3,80	1,30	4743	1860	6602	3257	10140	12398	0,83	0,07	2,06	4,02	4,29	6,63	0,97	0,94	13,50	14,88
	4,00	1,70	4709	1903	6612	3291	10097	12388	0,83	0,07	2,06	4,31	4,58	7,23	0,97	0,94	14,01	15,41
	4,20	1,80	4715	1936	6650	3285	10064	12350	0,83	0,07	2,06	4,62	4,90	7,53	0,97	0,94	14,53	15,94
	4,50	1,95	4712	1981	6692	3288	10019	12308	0,83	0,07	2,06	5,07	5,38	7,98	0,97	0,94	15,31	16,73
	4,70	2,05	4706	2002	6708	3294	9998	12292	0,83	0,07	2,06	5,36	5,69	8,28	0,97	0,94	15,83	17,26
	4,90	2,35	4695	2037	6732	3305	9963	12268	0,83	0,07	2,06	5,66	6,00	8,78	0,97	0,94	16,35	17,79
	5,10	2,75	4745	2182	6927	3255	9818	12073	0,83	0,07	2,06	5,96	6,32	9,38	0,97	0,94	16,87	18,31
	5,40	2,65	4753	2191	6944	3247	9809	12056	0,83	0,07	2,06	6,43	6,80	9,58	0,97	0,94	17,66	19,11
	5,70	2,65	4763	2214	6978	3237	9786	12022	0,83	0,07	2,06	6,88	7,28	9,88	0,97	0,94	18,44	19,90
6,10	2,80	4776	2271	7046	3224	9729	11954	0,83	0,07	2,06	7,48	7,93	10,43	0,97	0,94	19,49	20,96	
6,60	3,45	4722	2274	6995	3278	9726	12005	0,83	0,07	2,01	8,21	8,68	11,58	1,02	0,99	20,80	22,28	
6,90	3,50	4726	2291	7017	3274	9709	11983	0,83	0,07	2,01	8,65	9,15	11,93	1,02	0,99	21,59	23,07	
SLEEPER HIGH CAB	WB	AE ²⁾	Front	Rear	Total	Front	Rear	Total	AC	CB ⁶⁾	CH ⁷⁾	BL ⁸⁾	BL	TL	HA ⁹⁾	HA ¹⁰⁾	TK ¹¹⁾	TW ¹²⁾
	3,80	1,30	4773	1859	6632	3227	10141	12368	0,83	0,07	2,54	4,04	4,31	6,63	0,97	0,94	13,50	14,88
	4,00	1,70	4740	1902	6642	3260	10098	12358	0,83	0,07	2,54	4,32	4,60	7,23	0,97	0,94	14,01	15,41
	4,20	1,80	4745	1935	6680	3255	10065	12320	0,83	0,07	2,54	4,63	4,92	7,53	0,97	0,94	14,53	15,94
	4,50	1,95	4742	1980	6722	3258	10020	12278	0,83	0,07	2,54	5,08	5,39	7,98	0,97	0,94	15,31	16,73
	4,70	2,05	4736	2001	6738	3264	9999	12262	0,83	0,07	2,54	5,38	5,70	8,28	0,97	0,94	15,83	17,26
	4,90	2,35	4725	2037	6762	3275	9963	12238	0,83	0,07	2,54	5,67	6,01	8,78	0,97	0,94	16,35	17,79
	5,10	2,75	4775	2182	6956	3225	9818	12044	0,83	0,07	2,54	5,98	6,34	9,38	0,97	0,94	16,87	18,31
	5,40	2,65	4783	2191	6974	3217	9809	12026	0,83	0,07	2,54	6,44	6,83	9,58	0,97	0,94	17,66	19,11
	5,70	2,65	4793	2214	7007	3207	9786	11993	0,83	0,07	2,54	6,91	7,31	9,88	0,97	0,94	18,44	19,90
6,10	2,80	4806	2270	7076	3194	9730	11924	0,83	0,07	2,54	7,51	7,94	10,43	0,97	0,94	19,49	20,96	
6,60	3,45	4752	2273	7025	3248	9727	11975	0,83	0,07	2,49	8,22	8,70	11,58	1,02	0,99	20,80	22,28	
6,90	3,50	4756	2290	7047	3244	9710	11953	0,83	0,07	2,49	8,69	9,17	11,93	1,02	0,99	21,59	23,07	

OTHER DIMENSIONS VA: 1,53 HV¹³⁾: 0,98 HV¹⁴⁾: 0,90 RB: 0,79 SB: 1,82 TB¹⁵⁾: 2,48

- GVM in overeenstemming met registratie documenten.
- GCM in overeenstemming met registratie documenten.
- Asbelasting bij standaardbandmaat.
- Chassis en cabine gewicht met: standaard specificatie, 306 liter brandstof, 41 liter AdBlue® en chauffeur van 75 kg, tolerantie ± 3%. Het wijzigen van de specificatie kan grote gevolgen hebben voor het voertuiggewicht.
- Andere AE-maten zijn voor de meeste WB beschikbaar. Pas de overhang aan de achterkant op de berekende opbouw lengte aan.
- Getoonde CB maat is gebaseerd op standaard luchtinlaat en/of uitlaat.
- Cabine hoogte tot bovenzijde gesloten dakluik.
- Baklengte gebaseerd op gelijkmatig verdeelde belasting en standaard uitvoering.
- Hoogte, in onbeladen toestand, ter plaatse van hart aangedreven as.
- Hoogte, in beladen toestand, ter plaatse van hart aangedreven as.
- TK = draaicirkel over de buitenzijde van de wielen
- TW = draaicirkel over de bumper
- Hoogte, in onbeladen toestand, ter plaatse van hart vooras(sen).
- Hoogte, in beladen toestand, ter plaatse van hart vooras(sen).
- TB is de totale breedte aan de achterzijde. (Bij het midden van de vooras 255).

Depending on the vehicle configuration a specific option may not be possible. The availability and specification of this vehicle may differ per country. For further information please contact the DAF organisation. Pictures and technical illustrations are not binding in detail and can differ from the standard specification. Subject to modification without prior notice.