

Specification sheet

XB 190

FA 4X2 Porteur, 16t



ENGINES

| |
|--------------------------------------|
| XB NewGen 190 PX-5 (139 kW / 189 hp) |
| XB NewGen 210 PX-5 (153 kW / 208 hp) |
| XB NewGen 230 PX-7 (167 kW / 227 hp) |
| XB NewGen 260 PX-7 (189 kW / 257 hp) |
| XB NewGen 290 PX-7 (212 kW / 287 hp) |

GVM¹⁾

| |
|--------------------|
| 16000 kg |
| |
| Max. front 6000 kg |
| Max. rear 10500 kg |

GCM²⁾

| |
|----------|
| 16000 kg |
| |
| |
| |

EXTÉRIEUR DE LA CABINE

Day Cab avec pare-chocs en acier, vitres teintées et lève-vitres électriques. Rétroviseurs principaux et rétroviseurs grand angle à chauffage électrique. Largeur de la cabine : 2 130 mm.; Rétroviseurs à réglage électrique; Bras de rétro. superstructure 2,50 -2,60 m; Antévisseur frontale; Caméra arrière.

Optional

| | |
|--|---|
| 02576 Day Cab agrandie | 02083 Deux gyrophares LED |
| 02106 Cabine Couchette | 07343 Vitre latérale de porte passager |
| 03175 Suspension cabine caoutchouc et mécanique | 00915 Sans vitre latérale/Vitre simple AR |
| 01605 Suspension de cabine: mécanique renforcée | 09101 Vitres teintées (vert), chauffantes |
| 09983 Feux de brouillard | 09282 Bras de rétro. superstructure 2,30 -2,40 m |
| 09984 Feux de brouillard et phares de virage | 09283 Bras de rétro. superstructure 2,40 -2,50 m |
| 06629 Deux gyrophares | |

EQUIPEMENTS AÉRODYNAMIQUES

Optional

| | |
|---|--|
| 09286 Préparation pour montage de déflecteur de pavillon | 07092 Défl. de pavillon réglable bas (ensemble) |
| 06776 Déflecteur de pavillon réglable | 09287 Préparation pour déflecteurs latéraux |
| 07109 Déflecteur de pavillon réglable haut (ensemble) | 07112 Extensions latérales longues (ensemble) |

COULEURS

; Rampe de phares et pare-chocs : Gris foncé; Emmarc inf, emmarc cabine et aile Stone Grey.; Couleur de châssis gris..

Optional

| | |
|---|---|
| 06150 Couleur cabine unie | 06485 Rampe de phares et pare-chocs : couleur cabine |
| 01162 Teinte cabine Brillant White H3279 | 00733 Emmarc inf clr cabine, emmarc cabine et aile Grey |
| 00061 Couleur cabine unie spéciale | 00617 Emmarc inférieur, emmarc cabine et aile clr cabine |
| 06151 Couleur cabine métallisée | 16153 Couleurs de cabines et de châssis |
| 04431 Couleur cabine métallisée spéciale | |

INTÉRIEUR CABINE

Colonne de direction à réglage mécanique; Siège conducteur: suspension pneumatique; Siège passager : fixe, velours; Rangement sur tunnel moteur.

Optional

| | |
|---|--|
| 09271 Volant, cuir, couleur noir | 00967 Ceintures de sécurité rouges |
| 03516 Colonne de direction à réglage pneumatique | 04346 Couchette inférieure, niveau normal |
| 03376 Banquette bi-place, vinyle | 03703 Chauffage auxiliaire de cabine Air Top 2000 |
| 00072 Banquette bi-place, velours | 04246 Trappe de pavillon, commande manuelle |
| 02600 Siège passager: suspension pneumatique | 04258 Trappe de pavillon, commande électrique |
| 09106 Banquette bi-place, luxe | |

COMMUNICATION ET GESTION DE CONDUITE

Préparation pour connecteur FMS; Tachygraphe numérique, Stoneridge 1C version G2V2; Assistant pour conduire efficiente.

Optional

16155 Équipement audio, marques et pneus

SÛRETÉ ET SÉCURITÉ

Reconnaissance des limites de vitesse; DAF Drowsiness Detection; Assistance au démarrage.

Optional

08631 Airbag (chauffeur) et 2 prétens. ceint. sécurité **16156** Ensembles CE-ADR

SUSPENSION ET ESSIEUX

Essieu avant type F60. Suspension à lames paraboliques avec amortisseurs et barre stabilisatrice. Charge maxi 6,0 tonnes.; Essieu arrière entraîné à simple réduction du type SR10.22 avec suspension à ressorts à lames parabolique, amortisseurs et barre stabilisatrice. Capacité de charge maximale 10,5 tonnes..

Optional

| | |
|--|--|
| 02532 Arrière : 9,80 t, parabolique, SR10.22 | 09090 Arrière : 10,50 t, pneumatique, SR10.26 |
| 09091 Arrière : 10,50 t, parabolique, SR10.26 | 01372 Suspension arrière pneumatique |
| 01665 Arrière : 10,50 t, pneumatique, SR10.22 | |

ROUES ET PNEUMATIQUES

Essieu(x) avant : 285/70R19.5; Essieu(x) arrière moteurs : 285/70R19.5; Goodyear; Enjoliveurs de roues gris argenté.

Optional

06764 Enjoliveurs de roues de couleur noire **16152** Marques et types de pneus

CHAÎNE CINÉMATIQUE

Moteur PX-5, moteur diesel 4 cylindres, 4,5 litres. Puissance 139 kW (189 CV) à 2 300 tr/min. Couple maxi 745 Nm à 1200 - 1 700 tr/min.; Valeurs d'émissions conformes à la norme Euro 6; Boîte de vitesses manuelle, 6 rapports.; Rapport de boîte 6,58-0,78.; Rapport essieu arrière 4.56.

Optional

| | |
|---|--|
| 04393 Boîte de vitesses mécanique, 9 vitesses | 02800 Rapport essieu arrière 4.10 |
| 07667 Boîte de vitesses autom. PowerLine, 8 rapports | 02809 Rapport pont AR 5.13 |
| 09888 Boîte de vitesses auto., 5 rapports | 03895 Rapport pont AR 5.71 |
| 02313 Boîte de vitesses (prise directe) | 02819 Rapport pont AR 6.33 |
| 01878 Rapport pont AR 3.31 | 02843 Blocage de différentiel mécanique |
| 01879 Rapport pont AR 3.73 | |

EQUIPEMENTS DE FREINAGE

Frein sur échappement.

Optional

| | |
|---|---|
| 06195 Cmde frein de stat. avec position de test | 09525 Cde frein stat avec pos. test et avert. verbal |
| 09524 Commande frein de stat. avec avertissement vocal | |

CHÂSSIS

Empattement 3,50 m / porte-à-faux arrière 1,85 m; Hauteur des longerons 270 mm; Unité EAS à droite, échap. à droite vers l'arrière; Coffre batt. gauche, sans supp. roue sec.; Réservoir à carburant en plastique 170 l; Réservoir pour AdBlue® 30 l, côté droit du châssis; Dispositif anti-projections.

Optional

- 04439** Coffre batt. gauche, porte -roue sec. droit **07071** Porte-roue de secours côté droit
- 01623** Barre anti-encastrement AR **03323** Feu arrière avec LED

EQUIPEMENTS D'ATTELAGE

Traverse de fermeture.

Optional

- 06779** Traverse D85-Dc70-V25, sans accouplement, montée **04661** Valeur D de la traverse D = 8,5
- 06657** Traverse D85-Dc70-V25, accouplement D85, montée

SUPERSTRUCTURES ET PRÉPARATIONS CARROSSERIE

Aucun module carrossier (BBM); Connecteur(s) châssis pour équip. auxiliaires; Config. de série des trous pour fix. de superstr..

Optional

- 09952** Module carrossier (BBM) complet **01502** Sans feux de gabarit latéraux
- 06691** Connecteur équip. aux., avant de la cabine **07487** Mét. de fix. de car. BAM 1, consoles fournies sép.
- 02950** Connecteur d'application plate-forme hydraulique **07488** Mét. de fix. de car. BAM 3, consoles fournies sép.
- 09240** Connecteur équip.aux., ramassage ordures ménagères

PRISE DE FORCE

Optional

- 06624** PDF indirecte sur moteur avant **01250** PDF moteur avant avec préparation alternat. 30 kW
- 00590** PDF moteur avant avec préparation générateur 17 kW **06282** PDF sur moteur arr. à 13 h, perma, entr. de pompe
- 06785** PDF mot. avant préparation alternateur 22,5 kW **16148** Types de PDF et positions

ALIMENTATION ÉLECTRIQUE 24 V

Optional

- 02544** Alternateur 80 A **01906** Batteries 2x 125 Ah

CONDITIONS D'UTILISATION

Séparateur d'eau, non chauffé; Prise d'air basse.

Optional

- 02270** Climat froid **04482** Prise d'air haute, arrière cabine
- 04767** Séparateur d'eau, chauffé **09960** Prise d'air sur pavillon

LIVRAISON DU VÉHICULE

Trousse à outils standard.

Optional

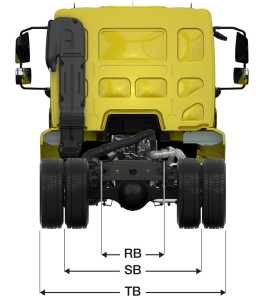
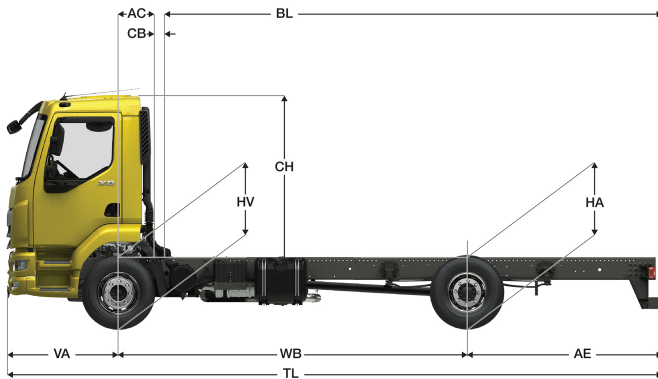
- 06491** Trousse à outils Europe de l'Est



Go to [DAF.com](https://www.daf.com) to configure your own perfect DAF.

XB 190

FA 4X2 Porteur, 16t



| | Wheelbase - AE | | Unladen weight ¹⁾ | | | Gross Carrying Capacity | | | Variable dimensions | | | | | | | | | |
|-------------|----------------|------------------|------------------------------|------|-------|-------------------------|-------|-------|---------------------|------------------|------------------|------------------|-------|-------|------------------|-------------------|-------------------|-------------------|
| | WB | AE ⁵⁾ | Front | Rear | Total | Front | Rear | Total | AC | CB ⁶⁾ | CH ⁷⁾ | BL ⁸⁾ | BL | TL | HA ⁹⁾ | HA ¹⁰⁾ | TK ¹¹⁾ | TW ¹²⁾ |
| DAY CAB | 3,25 | 1,70 | 2812 | 1403 | 4215 | 3188 | 9097 | 11785 | 0,27 | 0,12 | 1,88 | 3,97 | 4,24 | 6,29 | 1,09 | 0,94 | 11,37 | 12,59 |
| | 3,50 | 1,85 | 2830 | 1437 | 4267 | 3170 | 9063 | 11733 | 0,27 | 0,12 | 1,88 | 4,34 | 4,63 | 6,69 | 1,09 | 0,94 | 11,99 | 13,22 |
| | 3,80 | 2,03 | 2827 | 1440 | 4267 | 3173 | 9060 | 11733 | 0,27 | 0,12 | 1,88 | 4,77 | 5,09 | 7,17 | 1,09 | 0,94 | 12,73 | 13,98 |
| | 4,20 | 2,27 | 2828 | 1455 | 4283 | 3172 | 9045 | 11717 | 0,27 | 0,12 | 1,88 | 5,36 | 5,70 | 7,81 | 1,09 | 0,95 | 13,72 | 14,99 |
| | 4,50 | 2,45 | 2852 | 1493 | 4346 | 3148 | 9007 | 11654 | 0,27 | 0,12 | 1,88 | 5,81 | 6,18 | 8,29 | 1,09 | 0,95 | 14,46 | 15,75 |
| | 4,80 | 2,63 | 2848 | 1500 | 4348 | 3152 | 9000 | 11652 | 0,27 | 0,12 | 1,88 | 6,23 | 6,63 | 8,77 | 1,09 | 0,95 | 15,21 | 16,51 |
| | 5,35 | 2,96 | 2865 | 1536 | 4401 | 3135 | 8964 | 11599 | 0,27 | 0,12 | 1,88 | 7,04 | 7,49 | 9,65 | 1,09 | 0,95 | 16,58 | 17,90 |
| | 5,90 | 3,29 | 2879 | 1575 | 4455 | 3121 | 8925 | 11545 | 0,27 | 0,12 | 1,88 | 7,84 | 8,34 | 10,53 | 1,09 | 0,95 | 17,95 | 19,29 |
| SLEEPER CAB | 6,30 | 3,53 | 2885 | 1596 | 4481 | 3115 | 8904 | 11519 | 0,27 | 0,12 | 1,88 | 8,43 | 8,96 | 11,17 | 1,09 | 0,95 | 18,96 | 20,30 |
| | 6,70 | 2,90 | 2979 | 1651 | 4630 | 3021 | 8849 | 11370 | 0,27 | 0,12 | 1,88 | 9,07 | 9,65 | 10,94 | 1,09 | 0,97 | 19,96 | 21,31 |
| | 3,25 | 1,70 | 2931 | 1423 | 4354 | 3069 | 9077 | 11646 | 0,67 | 0,07 | 1,88 | 3,31 | 3,58 | 6,29 | 1,09 | 0,93 | 11,37 | 12,59 |
| | 3,50 | 1,85 | 2951 | 1455 | 4406 | 3049 | 9045 | 11594 | 0,67 | 0,07 | 1,88 | 3,69 | 3,98 | 6,69 | 1,09 | 0,93 | 11,99 | 13,22 |
| | 3,80 | 2,03 | 2949 | 1457 | 4406 | 3051 | 9043 | 11594 | 0,67 | 0,07 | 1,88 | 4,13 | 4,45 | 7,17 | 1,09 | 0,93 | 12,73 | 13,98 |
| | 4,20 | 2,27 | 2952 | 1470 | 4422 | 3048 | 9030 | 11578 | 0,67 | 0,07 | 1,88 | 4,72 | 5,07 | 7,81 | 1,09 | 0,94 | 13,72 | 14,99 |
| | 4,50 | 2,45 | 2976 | 1508 | 4484 | 3024 | 8992 | 11516 | 0,67 | 0,07 | 1,88 | 5,17 | 5,55 | 8,29 | 1,09 | 0,94 | 14,46 | 15,75 |
| | 4,80 | 2,63 | 2973 | 1514 | 4487 | 3027 | 8986 | 11513 | 0,67 | 0,07 | 1,88 | 5,61 | 6,02 | 8,77 | 1,09 | 0,94 | 15,21 | 16,51 |
| 5,35 | 2,96 | 2991 | 1548 | 4540 | 3009 | 8952 | 11460 | 0,67 | 0,07 | 1,88 | 6,43 | 6,88 | 9,65 | 1,09 | 0,94 | 16,58 | 17,90 | |
| 5,90 | 3,29 | 3007 | 1587 | 4594 | 2993 | 8913 | 11406 | 0,67 | 0,07 | 1,88 | 7,24 | 7,73 | 10,53 | 1,09 | 0,94 | 17,95 | 19,29 | |
| 6,30 | 3,53 | 3014 | 1607 | 4620 | 2986 | 8893 | 11380 | 0,67 | 0,07 | 1,88 | 7,83 | 8,36 | 11,17 | 1,09 | 0,94 | 18,96 | 20,30 | |
| 6,70 | 2,90 | 3108 | 1661 | 4769 | 2892 | 8839 | 11231 | 0,67 | 0,07 | 1,88 | 8,48 | 9,07 | 10,94 | 1,09 | 0,96 | 19,96 | 21,31 | |

OTHER DIMENSIONS VA: 1,34 HV¹³⁾: 1,01 HV¹⁴⁾: 0,93 RB: 0,79 SB: 1,75 TB¹⁵⁾: 2,35

1) PTC conforme aux documents d'inscription.
 2) PTR conforme aux documents d'inscription.
 3) Charge d'essieu pour taille standard des pneus.
 4) Poids de châssis - cabine calculé avec les spécifications standards, 153 l de gazole, 27 l d'AdBlue® et un conducteur de 75 kg (tolérance de ± 3 %). Les changements de spécification peuvent avoir une incidence majeure sur le poids du véhicule.
 5) D'autres dimensions AE sont disponibles pour la plupart des WB. Modifier le porte-à-faux arrière à la longueur calculée.
 6) CB fourni basé sur une prise d'air et/ou échappement.
 7) Hauteur de cabine mesurée de l'élément du châssis au toit ouvrant de la cabine en position fermée.

8) Calculer la longueur de carrosserie spécifique du client à l'aide de TOPEC. La longueur de carrosserie fournie est basée sur une charge également distribuée et sur un véhicule chargé jusqu'à la capacité maximale de l'essieu.
 9) Hauteur sans charge au centre de l'essieu entraîné.
 10) Hauteur en charge au centre de l'essieu entraîné.
 11) R1 = cercle de braquage entre trottoirs.
 12) R2 = cercle de braquage entre murs.
 13) Hauteur sans charge au centre de l'essieu ou des essieux avant.
 14) Hauteur en charge au centre de l'essieu ou des essieux avant.
 15) TB est la largeur totale à l'arrière. (Au centre de l'essieu avant 255).

Depending on the vehicle configuration a specific option may not be possible. The availability and specification of this vehicle may differ per country. For further information please contact the DAF organisation. Pictures and technical illustrations are not binding in detail and can differ from the standard specification. Subject to modification without prior notice.