

Specification sheet

XD 370

FAD 8X4 Porteur



ENGINES

- XD NewGen 370 MX-11 (270 kW / 367 CV)
- XD NewGen 410 MX-11 (300 kW / 408 CV)
- XD NewGen 450 MX-11 (330 kW / 449 CV)

GVM¹⁾

- 32000 kg
- Max. front 16000 kg
- Max. rear 20000 kg

GCM²⁾

40000 kg

002F0171AAAA - 202437D - 28-05-2024

DAF Trucks Belgique, www.daf.be

GROUPES D'OPTIONS (PACKS)

Optional

17448 Safety Pack NGD 17595 Executive Pack XD/XF

EXTÉRIEUR DE LA CABINE

Day Cab de luxe offrant un aérodynamisme inégalé pour une conduite économe en carburant et de faibles émissions de CO2. Le grand écran avant profond et incurvé sur les côtés associé aux grandes vitres latérales offre au conducteur une visibilité directe inégalée pour améliorer la sécurité sur la route. Longueur de cabine : 2030 mm ; largeur de cabine : 2 500 mm. Nombre de marches d'accès à la cabine : 3.; Suspension de cabine: mécanique; Phares LED; DAF Corner View.

Optional

07018 Sleeper Cab
06244 Sleeper High Cab
07586 Exécution avant du châssis : robuste
01226 Suspension de cabine: pneumatique
03358 Pare-soleil extérieur
03922 Phares antibrouillard avant
00936 Éclairage LED aux sur pavillon cabine, préparé
01836 Skylights à LED
00949 Skylights à LED ; aux. Éclair. LED sr pav cab prép
01925 Deux phares attelage LED pr paroi arrière cabine
01891 Gyrophares à l'avant de la cabine, préparés
06629 Deux gyrophares
03232 Pare-brise avant avec film solaire
03317 Vitre arrière : double vitrage
07343 Vitre latérale de porte passager
01362 DAF Digital Vision System

EQUIPEMENTS AÉRODYNAMIQUES

Optional

00008 Défl. pavillon régl. court pour Sleeper High Cab
00082 Déflecteur de pavillon réglable pour Day Cab
00097 Déflecteur de pavillon réglable pour Sleeper Cab
00020 Défl. pav. régl. lg bas pour Sleeper High Cab

COULEURS

Couleur de la cabine Chrystal White E1980; Couleur de châssis gris.; Couleur du pare-chocs : Crystal White.

INTÉRIEUR CABINE

Couleur de garniture intérieure cabine : Luxury; Finition du tableau de bord : Vision; Décoration intérieure de la cabine : Hexagon; Siège conducteur : Comfort Air; Siège pass. : cinéma avec revêtement tissu; Pas de planche de tableau de bord; Compartiment de rangement au centre; Réglage automatique température/air conditionné; Sans réchauffeur auxiliaire.

Optional

02354 Volant avec surpiques argent
02355 Volant, cuir
02353 Décoration intérieure de la cabine : Argenta
02350 Décoration intérieure de la cabine : Natura
07733 Siège conducteur : Luxury Air
07736 Siège conducteur : Super Air
07737 Siège conducteur : Xtra Leather Air
09541 Accoudoir siège conducteur
01740 Accoudoir sur les deux côtés du siège chauffeur
02117 3ème siège passager
02837 Planche de tableau de bord
03948 Tiroir simple
03954 Réfrigérateur
02838 Matelas en mousse pour couchette inférieure
02854 Matelas Xtra Comfort pour couchette inférieure
01775 Matelas Xtra Comfort, surmatelas couchette inf.
06970 Climatisation cabine automatique

COMMUNICATION ET GESTION DE CONDUITE

PACCAR Connect; Tachygraphe numérique, Stoneridge 1C version G2V2; Réglage du limiteur de vitesse 85/90 km/h; DAF Infotainment Luxury avec haut-parleurs Luxury; Régulateur de vitesse adaptatif (ACC) avec FCW; Assistant pour conduire efficiente.

Optional

09681 Préparation pour norme Maut
03470 DAF Infotainment System : Exclusive, préparé
01915 DAF Infotainment System : Luxury Plus
09908 Régulateur de vitesse
08023 Régulateur vitesse adaptatif avec FCW et AEBS-3
06991 Régulateur de vitesse prédictif (PCC)
06992 Régulateur de vitesse prédictif Lite

SÛRETÉ ET SÉCURITÉ

Alerte de franchissement de ligne; Sans contrôle de stabilité du véhicule; Antidémarrage moteur de base; Pas d'ensembles CE-ADR; DAF Side & Turn Assist.

Optional

08631 Airbag (chauffeur) et 2 prétens. ceint. sécurité
00795 Normes de sécurité CE-ADR

SUSPENSION ET ESSIEUX

Avant : 2 x 8,00 t, parabolique, 163N; Pont AR: 13,00+13,0 t; Arrière : 26,00 t, suspension pneumatique, SR1360T; Sans dispositif de relevage d'essieu.

Optional

03280 Charge sur essieux avant 7,50 + 7,50 t
06264 Charge sur essieux avant 9,00 + 9,00 t
07494 Essieu arrière HR1670T
01601 Suspension arrière semi-elliptique
04549 Pont AR: 10,50+10,50 t
08191 Contrôle de la charge sur essieux

ROUES ET PNEUMATIQUES

Essieu(x) arrière moteurs : 315/70R22.5; F1,315/70R22.5GO FMXSE 156/150 L Steering BBA 3P; R1,315/70R22.5GO FMXDE 154/150 L Traction BBA 3P.

Optional

16152 Marques et types de pneus

CHAÎNE CINÉMATIQUE

Moteur MX-11, moteur diesel 6 cylindres multi-couple, 10,8 litres. Puissance de 270 kW (367 CV) Áá 1 600 tr/min. Couple maximal de 1 950 Nm Áá 900-1 125 tr/min.; Valeurs d'émissions conformes à la norme Euro 6; Carburant Eco; TraXon 12 vit. 12TX2010 p. dir., 16,69 -1,00; Rapport de boîte 16,69-1,00; Rapport essieu arrière 2,83.

Optional

07110 Performances Eco
02314 Boîte de vitesses (surmultipliée)
01514 Urge-to-move
07101 Transport standard, version Lite
09637 Transport de liquides
09638 Applications tout-terrain
01498 Applications tout-terrain avec fonction Rock-free
03720 Sans ASR

EQUIPEMENTS DE FREINAGE

Frein sur échappement; Freins à disque ventilé à l'avant et à l'arrière. Système d'air à circuit double avec commande électronique (EBS). Compresseur d'air refroidi par eau entraîné par moteur avec sécheur à air chauffant automatique..

Optional

- 09921** MX Engine Brake **01572** Cde de frein de stationnement électropneumatique
- 02715** Ralentisseur ZF Intarder **00929** Essieu arrière entraîné avec freins à tambour

CHÂSSIS

Empattement 5,70 m / porte-à-faux arrière 2,55 m; Hauteur longerons 310 mm; Agencement standard des composants châssis; Rés carburant alu 340 l G, hauteur 620 mm; Rés. d'AdBlue® 45 l, à gauche sous coffre batterie; Barre anti-encastrement AV; Dispositif anti-projections.

Optional

- 16157** Réservoirs de carburant, matériaux et hauteurs **03323** Feu arrière avec LED
- 07070** Porte-roue de secours côté gauche

EQUIPEMENTS D'ATTELAGE

Traverse de fermeture.

Optional

- 07033** Accouplement de remorque D=13,7 **08027** Accouplement de remorque Rockinger D=20,0
- 07034** Accouplement de remorque D=20,0 **04659** Câble remorque EBS
- 08026** Accouplement de remorque Rockinger D=13,0

SUPERSTRUCTURES ET PRÉPARATIONS CARROSSERIE

Connecteur(s) châssis pour équip. auxiliaires.

Optional

- 02729** Connecteur d'application prêt à l'emploi **09421** Câblage de réserve supplémentaire

PRISE DE FORCE

Optional

- 16148** Types de PDF et positions

ALIMENTATION ÉLECTRIQUE 24 V

Alternateur 110 A, batteries 2x140 Ah..

Optional

- 04492** Alternateur 130 A **07671** 2 batteries 210 Ah AGM de type C
- 08775** Alternateur 150 A **06440** Batteries 2 x 230 Ah
- 08797** Batteries 2x 175 Ah

PTC ET PTR

Poids du châssis, PTC technique 40 000 kg max.; Chaîne cinématique, PTR 38000 kg max classe 2.

Optional

- 00209** Chaîne cinématique, PTR 40 000 kg max classe 3 **07279** Chaîne cinématique, PTR 60000 kg max classe 2
- 03673** Chaîne cinématique, PTR 44 000 kg max classe 2 **00818** Chaîne cinématique, PTR 60 000 kg max classe 3
- 03675** Chaîne cinématique, PTR 50 000 kg max classe 3 **00157** Chaîne cinématique, PTR 61 000 kg max classe 2
- 00778** Chaîne cinématique, PTR 58 000 kg max classe 2

CONDITIONS D'UTILISATION

Prise d'air avant.

Optional

- 02260** Isolation de cabine supplémentaire **06614** Protection anti-projection de poussière
- 03648** Prise d'air haute, avec préfiltre cyclone

ASSISTANCE ET ENTRETIEN

Warranty Plus - Transmission comprend la garantie complète du véhicule pendant 1 an fournie par l'OEM (sauf pièces d'usure) et de la transmission pendant la deuxième et la troisième année jusqu'à 300 000 km et le dépannage pendant la première année.; Service ITS.

Optional

- 08311** Intervalle d'entretien espacé

LIVRAISON DU VÉHICULE

Trousse à outils minimum.

Optional

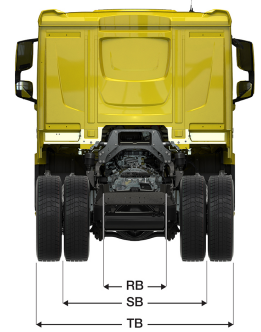
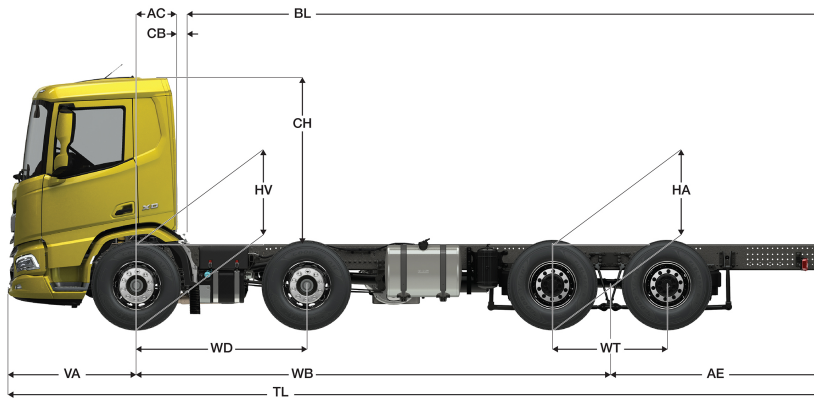
- 07569** Cric de levage



Go to [DAF.com](https://www.daf.com) to configure your own perfect DAF.

XD 370

FAD 8X4 Porteur



	Wheelbase - AE		Unladen weight ⁹⁾			Gross Carrying Capacity			Variable dimensions									
	WB	AE ⁵⁾	Front	Rear	Total	Front	Rear	Total	AC	CB ⁶⁾	CH	BL ⁷⁾	BL	TL	HA ⁸⁾	HA ⁹⁾	TK ¹⁰⁾	TW ¹¹⁾
DAY CAB	5,05	1,65	6687	3131	9818	9313	16869	22182	0,50	0,07	2,01	6,48	7,01	8,23	1,15	1,10	18,39	19,70
	5,30	2,10	6750	2998	9748	9250	17002	22252	0,50	0,07	2,01	6,85	7,40	8,93	1,04	1,00	19,12	20,43
	5,70	2,55	6700	3250	9950	9300	16750	22050	0,50	0,07	2,01	7,38	7,98	9,78	1,04	1,00	20,28	21,60
	6,40	2,95	6603	3486	10088	9397	16514	21912	0,50	0,07	2,01	8,30	9,00	10,88	1,04	1,00	22,32	23,65
SLEEPER CAB	5,05	1,65	6821	3107	9928	9179	16893	22072	0,83	0,07	2,01	5,85	6,37	8,23	1,15	1,10	18,39	19,70
	5,30	2,10	6882	2976	9859	9118	17024	22141	0,83	0,07	2,01	6,22	6,78	8,93	1,04	1,00	19,12	20,43
	5,70	2,55	6830	3230	10061	9170	16770	21939	0,83	0,07	2,01	6,74	7,36	9,78	1,04	1,00	20,28	21,60
	6,40	2,95	6730	3468	10199	9270	16532	21801	0,83	0,07	2,01	7,66	8,37	10,88	1,04	1,00	22,32	23,65
SLEEPER HIGH CAB	5,05	1,65	6859	3099	9958	9141	16901	22042	0,83	0,07	2,49	5,85	6,39	8,23	1,15	1,10	18,39	19,70
	5,30	2,10	6920	2969	9889	9080	17031	22111	0,83	0,07	2,49	6,23	6,78	8,93	1,04	1,00	19,12	20,43
	5,70	2,55	6867	3224	10091	9133	16776	21909	0,83	0,07	2,49	6,75	7,36	9,78	1,04	1,00	20,28	21,60
	6,40	2,95	6766	3462	10228	9234	16538	21772	0,83	0,07	2,49	7,68	8,37	10,88	1,04	1,00	22,32	23,65

OTHER DIMENSIONS	VA: 1,53	WD: 2,05	WT: 1,40	HV ¹²⁾ : 1,06	HV ¹³⁾ : 0,97	RB: 0,79	SB: 1,82	TB ¹⁴⁾ : 2,48
------------------	----------	----------	----------	--------------------------	--------------------------	----------	----------	--------------------------

- 1) PTC conforme aux documents d'inscription.
- 2) PTR conforme aux documents d'inscription.
- 3) Charge d'essieu pour taille standard des pneus.
- 4) Poids de châssis - cabine calculé avec les spécifications standards, 306 l de gazole, 41 l d'AdBlue® et un conducteur de 75 kg (tolérance de ± 3 %). Les changements de spécification peuvent avoir une incidence majeure sur le poids du véhicule.
- 5) D'autres dimensions AE sont disponibles pour la plupart des WB. Modifier le porte-à-faux arrière à la longueur calculée.
- 6) CB fourni basé sur une prise d'air et/ou échappement.
- 7) Calculer la longueur de carrosserie spécifique du client à l'aide de TOPEC. La longueur de carrosserie fournie est basée sur une charge également distribuée et sur un véhicule chargé jusqu'à la capacité maximale de l'essieu.
- 8) Hauteur sans charge au centre de l'essieu entraîné.
- 9) Hauteur en charge au centre de l'essieu entraîné.
- 10) R1 = cercle de braquage entre trottoirs.
- 11) R2 = cercle de braquage entre murs.
- 12) Hauteur sans charge au centre de l'essieu ou des essieux avant.
- 13) Hauteur en charge au centre de l'essieu ou des essieux avant.
- 14) TB est la largeur totale à l'arrière. (Au centre de l'essieu avant 255).

Depending on the vehicle configuration a specific option may not be possible. The availability and specification of this vehicle may differ per country. For further information please contact the DAF organisation. Pictures and technical illustrations are not binding in detail and can differ from the standard specification. Subject to modification without prior notice.