

# Specification sheet

## XD 300

FAS 6X2 Porteur, essieu fou double



### ENGINES

- XD NewGen 300 MX-11 (220 kW / 299 CV)
- XD NewGen 340 MX-11 (251 kW / 341 CV)
- XD NewGen 370 MX-11 (270 kW / 367 CV)
- XD NewGen 410 MX-11 (300 kW / 408 CV)
- XD NewGen 450 MX-11 (330 kW / 449 CV)

### GVM<sup>1)</sup>

- 26000 kg
- Max. front 8000 kg
- Max. rear 20000 kg

### GCM<sup>2)</sup>

- 38000 kg

002F0121AAAA - 202437D - 28-05-2024

DAF Trucks Belgique, [www.daf.be](http://www.daf.be)

## GROUPES D'OPTIONS (PACKS)

### Optional

17448 Safety Pack NGD      17595 Executive Pack XD/XF  
10278 Efficiency Plus Pack XD

## EXTÉRIEUR DE LA CABINE

Day Cab de luxe offrant un aérodynamisme inégalé pour une conduite économe en carburant et de faibles émissions de CO2. Le grand écran avant profond et incurvé sur les côtés associé aux grandes vitres latérales offre au conducteur une visibilité directe inégalée pour améliorer la sécurité sur la route. Longueur de cabine : 2030 mm ; largeur de cabine : 2 500 mm. Nombre de marches d'accès à la cabine : 2.; Suspension de cabine: mécanique; Phares LED; DAF Corner View.

### Optional

07018 Sleeper Cab      01836 Skylights à LED  
06244 Sleeper High Cab      00949 Skylights à LED ; aux.  
02889 Exécution avant du      Éclair. LED sr pav cab  
châssis : pas de plaque      prép  
inf.      01925 Deux phares attelage LED  
02952 Exécution avant du      pr paroi arrière cabine  
châssis : plaque inf. aéro      01891 Gyrophares à l'avant de la  
07586 Exécution avant du      cabine, préparés  
châssis : robuste      06629 Deux gyrophares  
01226 Suspension de cabine:      03232 Pare-brise avant avec film  
pneumatique      solaire  
03358 Pare-soleil extérieur      03317 Vitre arrière : double  
03922 Phares antibrouillard      vitrage  
avant      07343 Vitre latérale de porte  
00936 Éclairage LED aux sur      passager  
pavillon cabine, préparé      01362 DAF Digital Vision System

## EQUIPEMENTS AÉRODYNAMIQUES

### Optional

00008 Défl. pavillon régl. court      00082 Déflecteur de pavillon  
pour Sleeper High Cab      réglable pour Day Cab  
00124 Défl. pav. régl. lg mil. >      00097 Déflecteur de pavillon  
4m(!) Sleeper High Cab      réglable pour Sleeper Cab  
01538 Défl. pav. régl. lg bas haut      00020 Défl. pav. régl. lg bas pour  
> 4m(!) Sleeper High      Sleeper High Cab  
02662 Défl. pav. régl. lg. mil.      pour Sleeper High Cab  
pour Sleeper High Cab      XD

## COULEURS

Couleur de la cabine Chrystal White E1980; Couleur de châssis gris.;  
Couleur du pare-chocs : Crystal White.

## INTÉRIEUR CABINE

Couleur de garniture intérieure cabine : Luxury; Finition du tableau de bord : Vision; Décoration intérieure de la cabine : Hexagon; Siège conducteur : Comfort Air; Siège pass. : cinéma avec revêtement tissu; Pas de planche de tableau de bord; Compartiment de rangement au centre; Réglage automatique température/air conditionné; Sans réchauffeur auxiliaire.

### Optional

02354 Volant avec surpiques      02117 3ème siège passager  
argent      02837 Planche de tableau de  
02355 Volant, cuir      bord  
02353 Décoration intérieure de la      03948 Tiroir simple  
cabine : Argenta      03954 Réfrigérateur  
02350 Décoration intérieure de la      02838 Matelas en mousse pour  
cabine : Natura      couchette inférieure  
07733 Siège conducteur : Luxury      02854 Matelas Xtra Comfort  
Air      pour couchette inférieure  
07736 Siège conducteur : Super      01775 Matelas Xtra Comfort,  
Air      surmatelas couchette inf.  
07737 Siège conducteur : Xtra      06970 Climatisation cabine  
Leather Air      automatique  
09541 Accoudoir siège  
conducteur  
01740 Accoudoir sur les deux  
côtés du siège chauffeur

## COMMUNICATION ET GESTION DE CONDUITE

PACCAR Connect; Tachygraphe numérique, Stoneridge 1C version G2V2; Réglage du limiteur de vitesse 85/90 km/h; DAF Infotainment Luxury avec haut-parleurs Luxury; Régulateur vitesse adaptatif avec FCW et AEBS-3; Assistant pour conduire efficiente.

### Optional

09681 Préparation pour norme      06991 Régulateur de vitesse  
Maut      prédictif (PCC)  
03470 DAF Infotainment System      06992 Régulateur de vitesse  
: Exclusive, préparé      prédictif Lite  
01915 DAF Infotainment System  
: Luxury Plus

## SÛRETÉ ET SÉCURITÉ

Alerte de franchissement de ligne; Contrôle de stabilité du véhicule (VSC); Antidémarrage moteur de base; Pas d'ensembles CE-ADR; DAF Side & Turn Assist.

### Optional

08631 Airbag (chauffeur) et 2      00795 Normes de sécurité CE-  
prétens. ceint. sécurité      ADR  
06410 Prép. normes de sécurité  
SLP (Safe-Loading-Pass)

## SUSPENSION ET ESSIEUX

Avant : 8,00 t, parabolique, 163 N; Pont AR: 13,00 t; Arrière : 20,00 t, suspension pneumatique, SR1344; Charge de l'essieu fou 10,0 t; Dispositif de levage.

### Optional

06257 Charge sur essieu avant      04057 Essieu arrière, type  
9,00 t      HR1356  
06095 Charge sur essieu avant      04588 Essieu arrière, type  
10,00 t      SR1347  
04647 Suspension avant      08191 Contrôle de la charge sur  
pneumatique      essieux

## ROUES ET PNEUMATIQUES

Essieu(x) arrière moteurs : 315/70R22.5; F1,315/70R22.5GO  
FMXSE 156/150 L Steering BBA 3P; R1,315/70R22.5GO FMXDE  
154/150 L Traction BBA 3P; R2,315/70R22.5GO FMXSE 156/150  
L Steering BBA 3P.

### Optional

16152 Marques et types de  
pneus

## CHAÎNE CINÉMATIQUE

Moteur MX-11, moteur diesel 6 cylindres, 10,8 litres. Puissance 220 kW (299 CV) à 1600 tr/min. Couple maxi 1450 Nm à 900 - 1400 tr/min.; Valeurs d'émissions conformes à la norme Euro 6; Carburant Eco; TraXon 12 vit 12TX1810 surmult, 12,92-0,77; Rapport de boîte 12,92-0,77; Rapport essieu arrière 3,08.

### Optional

<b>07110</b> Performances Eco	<b>08371</b> Ensemble routier long (LCV)
<b>02313</b> Boîte de vitesses (prise directe)	<b>09638</b> Applications tout-terrain
<b>01514</b> Urge-to-move	<b>01498</b> Applications tout-terrain avec fonction Rock-free
<b>07101</b> Transport standard, version Lite	<b>02843</b> Blocage de différentiel mécanique
<b>09637</b> Transport de liquides	

## EQUIPEMENTS DE FREINAGE

Frein sur échappement; Freins à disque ventilé à l'avant et à l'arrière. Système d'air à circuit double avec commande électronique (EBS). Compresseur d'air refroidi par eau entraîné par moteur avec sécheur à air chauffant automatique..

### Optional

<b>09921</b> MX Engine Brake	<b>01497</b> Commande frein de stat. pneum. avec avvert. verbal
<b>02715</b> Ralentisseur ZF Intarder	<b>04901</b> Cylindres de frein à ressort sur essieu avant
<b>01572</b> Côté de frein de stationnement électropneumatique	<b>00929</b> Essieu arrière entraîné avec freins à tambour

## CHÂSSIS

Empattement 4,60 m / porte-à-faux arrière 2,75 m; Hauteur longerons 260 mm; Agencement standard des composants châssis; Rés carburant alu 340 l G, hauteur 620 mm; Réservoir AdBlue® 45 l, côté gauche du châssis; Barre anti-encastrement AV; Dispositif anti-projections.

### Optional

<b>02601</b> Hauteur longerons 310 mm	<b>07071</b> Porte-roue de secours côté droit
<b>16157</b> Réservoirs de carburant, matériaux et hauteurs	<b>03323</b> Feu arrière avec LED

## EQUIPEMENTS D'ATTELAGE

Traverse de fermeture.

### Optional

<b>07033</b> Accouplement de remorque D=13,7	<b>08027</b> Accouplement de remorque Rockinger D=20,0
<b>07034</b> Accouplement de remorque D=20,0	<b>04659</b> Câble remorque EBS
<b>08026</b> Accouplement de remorque Rockinger D=13,0	

## SUPERSTRUCTURES ET PRÉPARATIONS CARROSSERIE

Connecteur(s) châssis pour équip. auxiliaires.

### Optional

<b>02729</b> Connecteur d'application prêt à l'emploi	<b>08121</b> Application hayon élévateur
<b>09421</b> Câblage de réserve supplémentaire	

## PRISE DE FORCE

### Optional

<b>16148</b> Types de PDF et positions
--

## ALIMENTATION ÉLECTRIQUE 24 V

Alternateur 110 A, batteries 2x140 Ah..

### Optional

<b>04492</b> Alternateur 130 A	<b>07671</b> 2 batteries 210 Ah AGM de type C
<b>08775</b> Alternateur 150 A	<b>06440</b> Batteries 2 x 230 Ah
<b>08797</b> Batteries 2x 175 Ah	

## PTC ET PTR

Poids du châssis, PTC technique 27 000 kg max.; Chaîne cinématique, PTR 38000 kg max classe 2.

### Optional

<b>00209</b> Chaîne cinématique, PTR 40 000 kg max classe 3	<b>00939</b> Chaîne cinématique, PTR 56 000 kg max classe 2
<b>03673</b> Chaîne cinématique, PTR 44 000 kg max classe 2	<b>00818</b> Chaîne cinématique, PTR 60 000 kg max classe 3
<b>03675</b> Chaîne cinématique, PTR 50 000 kg max classe 3	

## CONDITIONS D'UTILISATION

Prise d'air avant.

### Optional

<b>02260</b> Isolation de cabine supplémentaire	<b>06614</b> Protection anti-projection de poussière
<b>03648</b> Prise d'air haute, avec préfiltre cyclone	

## ASSISTANCE ET ENTRETIEN

Warranty Plus - Transmission comprend la garantie complète du véhicule pendant 1 an fournie par l'OEM (sauf pièces d'usure) et de la transmission pendant la deuxième et la troisième année jusqu'à 300 000 km et le dépannage pendant la première année.; Service ITS.

### Optional

<b>08311</b> Intervalle d'entretien espacé
--

## LIVRAISON DU VÉHICULE

Trousse à outils minimum.

### Optional

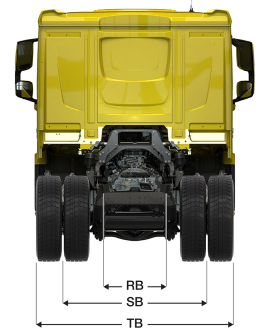
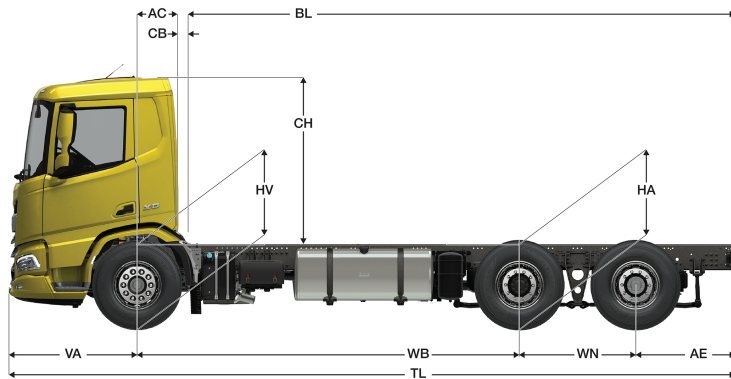
<b>07569</b> Cric de levage
-----------------------------



Go to [DAF.com](https://www.daf.com) to configure your own perfect DAF.

# XD 300

## FAS 6X2 Porteur, essieu fou double



	Wheelbase - AE		Unladen weight <sup>9)</sup>			Gross Carrying Capacity			Variable dimensions									
	WB	AE <sup>5)</sup>	Front	Rear	Total	Front	Rear	Total	AC	CB <sup>6)</sup>	CH	BL <sup>7)</sup>	BL	TL	HA <sup>8)</sup>	HA <sup>9)</sup>	TK <sup>10)</sup>	TW <sup>11)</sup>
DAY CAB	3,80	2,05	4857	3067	7924	3143	16933	18076	0,50	0,07	2,01	6,14	7,32	8,78	1,02	0,99	14,93	16,34
	4,20	2,40	4851	3163	8014	3149	16837	17986	0,50	0,07	2,01	6,80	8,08	9,53	1,02	0,99	15,97	17,40
	4,40	2,55	4856	3228	8084	3144	16772	17916	0,50	0,07	2,01	7,13	8,47	9,88	1,02	0,99	16,49	17,92
	4,60	2,75	4834	3222	8057	3166	16778	17943	0,50	0,07	2,06	7,45	8,84	10,28	0,97	0,94	17,01	18,45
	4,80	2,90	4816	3250	8065	3184	16750	17935	0,50	0,07	2,06	7,77	9,22	10,63	0,97	0,94	17,53	18,98
	5,05	2,90	4820	3264	8084	3180	16736	17916	0,50	0,07	2,06	8,19	9,72	10,88	0,97	0,94	18,19	19,64
	5,30	2,90	4829	3280	8109	3171	16720	17891	0,50	0,07	2,06	8,61	10,20	11,13	0,97	0,94	18,84	20,30
5,60	2,85	4877	3371	8248	3123	16629	17752	0,50	0,07	2,01	9,12	10,81	11,38	1,02	0,99	19,63	21,10	
5,90	2,80	4890	3383	8273	3110	16617	17727	0,50	0,07	2,01	9,63	11,41	11,63	1,02	1,00	20,41	21,89	
SLEEPER CAB	WB	AE <sup>5)</sup>	Front	Rear	Total	Front	Rear	Total	AC	CB <sup>6)</sup>	CH	BL <sup>7)</sup>	BL	TL	HA <sup>8)</sup>	HA <sup>9)</sup>	TK <sup>10)</sup>	TW <sup>11)</sup>
	4,20	2,40	4952	3166	8118	3048	16834	17882	0,83	0,07	2,01	6,18	7,48	9,53	1,02	0,99	15,97	17,40
	4,40	2,55	4958	3231	8188	3042	16769	17812	0,83	0,07	2,01	6,52	7,86	9,88	1,02	0,99	16,49	17,92
	4,60	2,75	4936	3225	8161	3064	16775	17839	0,83	0,07	2,06	6,84	8,25	10,28	0,97	0,94	17,01	18,45
	4,80	2,90	4918	3252	8170	3082	16748	17830	0,83	0,07	2,06	7,16	8,62	10,63	0,97	0,94	17,53	18,98
	5,05	2,90	4922	3266	8188	3078	16734	17812	0,83	0,07	2,06	7,58	9,12	10,88	0,97	0,94	18,19	19,64
	5,30	2,90	4931	3283	8213	3069	16717	17787	0,83	0,07	2,06	7,99	9,60	11,13	0,97	0,94	18,84	20,30
5,60	2,85	4979	3373	8352	3021	16627	17648	0,83	0,07	2,01	8,53	10,21	11,38	1,02	0,99	19,63	21,10	
5,90	2,80	4993	3384	8377	3007	16616	17623	0,83	0,07	2,01	9,03	10,81	11,63	1,02	0,99	20,41	21,89	
SLEEPER HIGH CAB	WB	AE <sup>5)</sup>	Front	Rear	Total	Front	Rear	Total	AC	CB <sup>6)</sup>	CH	BL <sup>7)</sup>	BL	TL	HA <sup>8)</sup>	HA <sup>9)</sup>	TK <sup>10)</sup>	TW <sup>11)</sup>
	4,20	2,40	4982	3166	8148	3018	16834	17852	0,83	0,07	2,49	6,20	7,49	9,53	1,02	0,99	15,97	17,40
	4,40	2,55	4988	3230	8218	3012	16770	17782	0,83	0,07	2,49	6,52	7,88	9,88	1,02	0,99	16,49	17,92
	4,60	2,75	4966	3224	8191	3034	16776	17809	0,83	0,07	2,54	6,85	8,27	10,28	0,97	0,94	17,01	18,45
	4,80	2,90	4948	3251	8199	3052	16749	17801	0,83	0,07	2,54	7,17	8,64	10,63	0,97	0,94	17,53	18,98
	5,05	2,90	4952	3266	8218	3048	16734	17782	0,83	0,07	2,54	7,60	9,14	10,88	0,97	0,94	18,19	19,64
	5,30	2,90	4961	3282	8243	3039	16718	17757	0,83	0,07	2,54	8,01	9,61	11,13	0,97	0,94	18,84	20,30
5,60	2,85	5009	3373	8382	2991	16627	17618	0,83	0,07	2,49	8,53	10,23	11,38	1,02	0,99	19,63	21,10	
5,90	2,80	5023	3384	8407	2977	16616	17593	0,83	0,07	2,49	9,04	10,83	11,63	1,02	0,99	20,41	21,89	

OTHER DIMENSIONS VA: 1,53 WN: 1,40 HV<sup>12)</sup>: 0,97 HV<sup>13)</sup>: 0,93 RB: 0,79 SB: 1,82 TB<sup>14)</sup>: 2,48

- 1) PTC conforme aux documents d'inscription.
- 2) PTR conforme aux documents d'inscription.
- 3) Charge d'essieu pour taille standard des pneus.
- 4) Poids de châssis - cabine calculé avec les spécifications standards, 306 l de gazole, 41 l d'AdBlue® et un conducteur de 75 kg (tolérance de ± 3 %). Les changements de spécification peuvent avoir une incidence majeure sur le poids du véhicule.
- 5) D'autres dimensions AE sont disponibles pour la plupart des WB. Modifier le porte-à-faux arrière à la longueur calculée.
- 6) CB fourni basé sur une prise d'air et/ou échappement.
- 7) Calculer la longueur de carrosserie spécifique du client à l'aide de TOPEC. La longueur de carrosserie fournie est basée sur une charge également distribuée et sur un véhicule chargé jusqu'à la capacité maximale de l'essieu.

- 8) Hauteur sans charge au centre de l'essieu entraîné (essieu postérieur abaissé).
- 9) Hauteur en charge au centre de l'essieu entraîné.
- 10) R1 = cercle de braquage entre trottoirs.
- 11) R2 = cercle de braquage entre murs.
- 12) Hauteur sans charge au centre de l'essieu ou des essieux avant.
- 13) Hauteur en charge au centre de l'essieu ou des essieux avant.
- 14) TB est la largeur totale à l'arrière. (Au centre de l'essieu avant 255).

Depending on the vehicle configuration a specific option may not be possible. The availability and specification of this vehicle may differ per country. For further information please contact the DAF organisation. Pictures and technical illustrations are not binding in detail and can differ from the standard specification. Subject to modification without prior notice.