

Specification sheet

XB 190

FA 4X2 Bakwagen, 10t Chassis/Body



ENGINES

XB NewGen 190 PX-5 (139 kW / 189 hp)
XB NewGen 210 PX-5 (153 kW / 208 hp)
XB NewGen 230 PX-7 (167 kW / 227 hp)
XB NewGen 260 PX-7 (189 kW / 257 hp)

GVM¹⁾

10000 kg
Max. front 4000 kg
Max. rear 7200 kg

GCM²⁾

10000 kg

CABINE-EXTERIEUR

Day Cab met stalen bumper, getint glas en elektrische ruitbediening. Hoofdspiegels en groothoekspiegels elektrisch verwarmd. Cabinebreedte 2130 mm.; Elektrisch verstelbare spiegels; Spiegelsteunen, opbouwbreedte 2,50-2,60 m; Frontzichtspegel; Achteruitzichtcamera.

Optional

02576 Verlengde Day Cab	06629 Twee zwaailampen
02106 Sleeper Cab	02083 Twee zwaailampen LED
01173 Cabine-ophanging mechanisch	07343 Trottoirzichtrit bijrijdersportier
01605 Cabine-ophanging mechanisch, versterkt	00915 Geen glas aan zijkant/enkel glas achter
09983 Mistlampen	09101 Groen getint glas, verwarmd
09984 Mistlampen en bochtverlichting	09283 Spiegelsteunen, opbouwbreedte 2,40-2,50 m

AËRODYNAMICA

Optional

09286 Dakspoiler voorbereid	07092 Verstelbare dakspoiler laag (set)
06776 Verstelbare dakspoiler	09287 Fenders voorbereid
07109 Verstelbare dakspoiler hoog (set)	07112 Fenders lang (set)

KLEUREN

; Koplamppaneel en bumper: Stone Grey; Opstaptreden en wing Stone Grey; Chassiskleur grijs..

Optional

06485 Koplamppaneel en bumper: cabinekleur	04674 Opbouwpanelen, standaard wit
01109 Opstaptreden en wing in cabinekleur	16153 Cabine- en chassiskleuren

CABINE-INTERIEUR

Stuur links (LHD); Mechanisch verstelbare stuurkolom; Chauffeursstoel: luchtgeveerd; Bijrijdersstoel: vast velours; Opbergbak motortunnel.

Optional

09271 Stuurwiel, leer, kleur zwart	04346 Onderste bed, standaard hoogte
03516 Pneumatisch verstelbare stuurkolom	03703 Standverwarming Air Top 2000
00967 Veiligheidsgordels, rood	04246 Dakluik, handbediening
16158 Stoeltypen	04258 Dakluik, elektrische bediening

COMMUNICATIE EN RIJMANAGEMENT

FMS-connector, voorbereid; Tachograaf digitaal, Stoneridge 1C versie G2V2; Driver Performance Assistant.

Optional

16155 Audioapparatuur, merken en typen

VEILIGHEID EN BEVEILIGING

Herkenning maximumsnelheid; DAF Drowsiness Detection; Wegrijphulp.

Optional

08631 Airbag (chauffeur) en 2 gordelspanners	07414 Achteruitrijsignalering met zelfregelend volume
01725 Achteruitrijsignalering	16156 EC-ADR-pakketten

WIELOPHANGING EN ASSEN

Vooras, type F48. Paraboolveringconstructie, met schokdempers en stabilisatorstang. Max. belasting 4,0 t.; Aangedreven achteras met enkele reductie, type SR8.22, met paraboolvering, inclusief schokdempers en stabilisator. Max. belasting 7,20 ton..

Optional

02487 Achter: 7,20 t, luchtvering, SR8.22	01372 Luchtvering achter
--	---------------------------------

WIELEN EN BANDEN

Vooras(sen): 235/75R17,5; Aangedreven achteras(sen): 235/75R17,5; Goodyear; Wielmoerafschermsringsringen zilvergrijs.

Optional

06764 Wielmoerafschermsring	16152 Bandenmerken en -typen en zwart
------------------------------------	--

AANDRIJFLIJN

PX-5-motor, 4-cilinderdieselmotor, 4,5 liter. Vermogen 139 kW (189 pk) bij 2300 omw/min. Max. koppel 745 Nm bij 1200-1700 omw/min.; Uitlaatemissie Euro 6; Handgeschakelde versnellingsbak, 6 versnellingen; Overbrengingsverhouding versnellingsbak 6.58-0.78; Achterasverhouding 3,31.

Optional

07667 Autom. versnellingsbak PowerLine, 8 versnellingen	02800 Achterasverhouding 4,10
01879 Achterasverhouding 3,73	02843 Mechanische differentieelblokkering

REMSYSTEEM

Uitlaatrem.

Optional

06195 Parkeerrembediening met testpositie	09525 Parkeerrembed. m. testpos. en gesproken waarschuw.
09524 Parkeerrembediening met gesproken waarschuwing	

CHASSIS

Wielbasis 3,55 m / achteroverbouw 1,98 m; Langsliggerhoogte 210 mm; EAS-unit rechts, uitl.mndng rechts naar achter; Accubak links, geen reservewieldrager; Kunststof brandstoftank 110 l; Tank voor AdBlue® 30 l, chassis rechts; Antispatwatermatten.

Optional

01623 Onderrijbeveiliging achter	03323 Achterlicht met LED's
---	------------------------------------

VOLGWAGENUITRUSTING

Sluitbalk, D-waarde = 0 kN.

Optional

06779 Dwarsbalk D85-Dc70-V25, geen koppeling, gemont.	04661 D-waarde van dwarsbalk D= 8,5
06657 Dwarsbalk D85-Dc70-V25, koppeling D85, gemonteerd	

OPBOUW EN VOORBEREIDINGEN VOOR HET OPBOUWEN

Applicatieconnector aan de voorzijde van de cabine; Standaard gatpatroon voor opbouwbevestiging.

Optional

09952	Opbouwermodule (BBM) full	01403	Multiplexpanelen met een laag GVK
00126	Opbouwbevestiging BAM 1, consoles type B	00067	Contourmarkeringen
03562	Aerobody	02702	Standaard opbouwbodemplaat
02650	Uitwendige opbouw lengte 6810 mm	02717	Aluminium stootstrips, vóór en zijkanten, 228 mm
06463	Uitwendige opbouw lengte 7100 mm	04297	Enkele, scharn. zijdeur aan rechter achterzijde
04621	Uitwendige opbouw breedte 2540 mm	06464	Laadklep 1,5 ton

PTO

Optional

16148 PTO-typen en posities

24V-ACCESSOIREVOEDING

Dynamo 80 A, accu's 2x 125 Ah..

Optional

01897 Dynamo 100 A 08797 Accu's 2x175 Ah

TOTAAL VOERTUIGGEWICHT EN TREINGEWICHT

Chassisgewicht-gerelat. technisch GVM max 10000 kg; Aandrijflijn-gerelat. technisch GCM gelijk aan GVM.

Optional

00728 Aandrijflijn-gerelateerd max. GCM 20000 kg 03700 Aandrijflijn-gerelat. technisch GCM = GVM+3500 kg

TOEPASSINGSCONDITIONS

Vochtafscheider, onverwarmd; Luchtinlaat laag.

Optional

01282 Gematigd klimaat 04482 Luchtinlaat hoog, achter cabine

04767 Vochtafscheider, verwarmd

AFLEVERING VOERTUIG

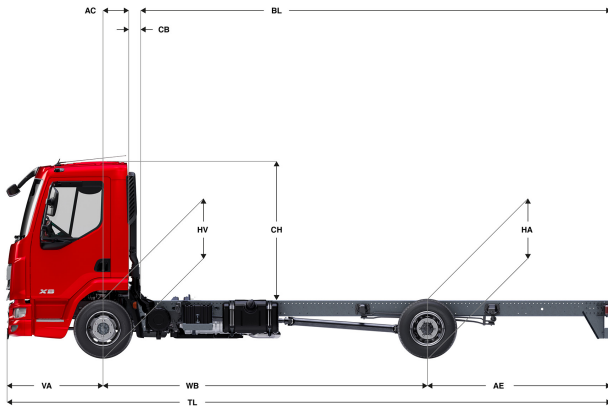
Standaard gereedschapsset.

Optional

06491 Gereedschapsset Oost-Europa

XB 190

FA 4X2 Bakwagen, 10t Chassis/Body



	Wheelbase - AE		Unladen weight ¹⁾			Gross Carrying Capacity			Variable dimensions									
	WB	AE ⁵⁾	Front	Rear	Total	Front	Rear	Total	AC	CB ⁶⁾	CH ⁷⁾	BL ⁸⁾	BL	TL	HA ⁹⁾	HA ¹⁰⁾	TK ¹¹⁾	TW ¹²⁾
DAY CAB	3,55	1,98	2461	1059	3521	1539	6141	6479	0,33	0,22	1,84	4,32	5,62	6,81	0,98	0,96	11,79	13,13
	3,90	2,23	2460	1073	3533	1540	6127	6467	0,33	0,22	1,84	4,85	6,29	7,41	0,98	0,96	12,64	14,00
	4,30	2,43	2475	1102	3577	1525	6098	6423	0,33	0,22	1,84	5,47	7,06	8,01	0,98	0,97	13,62	14,99
	4,65	2,75	2477	1125	3602	1523	6075	6398	0,33	0,22	1,84	5,99	7,72	8,68	0,98	0,96	14,48	15,87
SLEEPER CAB	5,00	2,46	2509	1106	3615	1491	6094	6385	0,33	0,22	1,84	6,57	8,44	8,74	0,98	0,98	15,34	16,74
	3,55	1,98	2598	1039	3637	1402	6161	6363	0,73	0,20	1,94	3,68	5,01	6,81	0,98	0,95	11,79	13,13
	3,90	2,23	2607	1065	3672	1393	6135	6328	0,73	0,20	1,94	4,23	5,69	7,41	0,98	0,96	12,64	14,00
	4,30	2,43	2608	1083	3691	1392	6117	6309	0,73	0,20	1,94	4,85	6,47	8,01	0,98	0,96	13,62	14,99
	4,65	2,75	2616	1115	3731	1384	6085	6269	0,73	0,20	1,94	5,39	7,16	8,68	0,98	0,96	14,48	15,87

OTHER DIMENSIONS VA: 1,28 HV¹³⁾: 0,92 HV¹⁴⁾: 0,88 RB: 0,86 SB: 1,74 TB¹⁵⁾: 2,32

1) GVM in overeenstemming met registratie documenten.
 2) GCM in overeenstemming met registratie documenten.
 3) Asbelasting bij standaardbandmaat.
 4) Chassis en cabine gewicht met: standaard specificatie, 99 liter brandstof, 27 liter AdBlue® en chauffeur van 75 kg, tolerantie ± 3%. Het wijzigen van de specificatie kan grote gevolgen hebben voor het voertuiggewicht.
 5) Andere AE-maten zijn voor de meeste WB beschikbaar. Pas de overhang aan de achterkant op de berekende opbouw lengte aan.
 6) Getoonde CB maat is gebaseerd op standaard luchtinlaat en/of uitlaat.
 7) Cabine hoogte tot bovenzijde gesloten dakluik.

8) Baklengte gebaseerd op gelijkmatig verdeelde belasting en standaard uitvoering.
 9) Hoogte, in onbeladen toestand, ter plaatse van hart aangedreven as.
 10) Hoogte, in beladen toestand, ter plaatse van hart aangedreven as.
 11) TK = draaicirkel over de buitenzijde van de wielen
 12) TW = draaicirkel over de bumper
 13) Hoogte, in onbeladen toestand, ter plaatse van hart vooras(sen).
 14) Hoogte, in beladen toestand, ter plaatse van hart vooras(sen).
 15) TB is de totale breedte aan de achterzijde. (Bij het midden van de vooras 255).

Depending on the vehicle configuration a specific option may not be possible. The availability and specification of this vehicle may differ per country. For further information please contact the DAF organisation. Pictures and technical illustrations are not binding in detail and can differ from the standard specification. Subject to modification without prior notice.