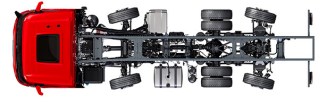


# Specification sheet

## XD 370

FAX 8X2 Bakwagen



### ENGINES

XD NewGen 370 MX-11 (270 kW / 367 pk)

XD NewGen 410 MX-11 (300 kW / 408 pk)

XD NewGen 450 MX-11 (330 kW / 449 pk)

### GVM<sup>1)</sup>

32000 kg

Max. front 15000 kg

Max. rear 19683 kg

### GCM<sup>2)</sup>

38000 kg

## CABINE-EXTERIEUR

Luxe Day Cab met ongeëvenaarde aerodynamica voor zuinig rijden en lage CO<sub>2</sub>-uitstoot. De grote en diepe voorruit, die aan de zijkanten gebogen is, in combinatie met grote zijruiten, biedt een onovertroffen direct zicht voor de chauffeur om de verkeersveiligheid te vergroten. Lengte cabine: 2030 mm; cabinebreedte: 2500 mm. Aantal cabine-opstaptreden: 3.; Cabine-ophanging mechanisch; LED-koplampen; DAF-hoekzicht.

### Optional

<b>07018</b> Sleeper Cab	<b>00949</b> LED Skylights; aux.
<b>06244</b> Sleeper High Cab	Ledverl. cabd., voorb.
<b>02889</b> Uitvoering chassissfront: geen bodemplaat	<b>01925</b> Twee ledwerklampen voor achterwand cabine
<b>07586</b> Uitvoering chassissfront: robuust	<b>01891</b> Zwaailichten op voorkant cabine, voorbereid
<b>01226</b> Cabine-ophanging luchtgeveerd	<b>06629</b> Twee zwaailampen
<b>03358</b> Externe zonnepaneel	<b>03232</b> Voorruit met zonnepaneel
<b>03922</b> Mistlampen vóór	<b>03317</b> Achterruit: dubbel glas
<b>00936</b> Extra ledverlichting op cabinedak, voorbereiding	<b>07343</b> Trottoirzichtrit bijrijdersportier
<b>01836</b> LED Skylights	<b>01362</b> DAF Digital Vision System

## AËRODYNAMICA

### Optional

<b>00008</b> Verst. dakspoiler kort Sleeper High Cab	<b>00082</b> Verstelbare dakspoiler voor Day Cab
<b>00124</b> Verst. daksp. lang, midden >4m(!) Sleeper High Cab	<b>00097</b> Verstelbare dakspoiler voor Sleeper Cab
<b>01538</b> Verst. daksp. lang, hoog >4m(!) Sleeper High	<b>00020</b> Verst. dakspoiler lang, laag Sleeper High Cab

## KLEUREN

Cabinekleur E1980 Crystal white; Chassiskleur grijs.; Kleur van bumper: Crystal White.

## CABINE-INTERIEUR

Kleur afwerking cabine-interieur: Luxe; Afwerking dashboard: Vision; Decoratie cabine-interieur: Zeskant; Chauffeursstoel: Comfort Air; Bijrijdersstoel: cinema met stoffen bekleding; Geen dashboard-tafel; Opbergruimte in het midden; Automatische temperatuurregeling en airco; Zonder standverwarming.

### Optional

<b>02354</b> Stuurwiel met zilveren accenten	<b>02117</b> Derde stoel
<b>02355</b> Stuurwiel, leer	<b>02837</b> Dashboard-tafel
<b>02353</b> Decoratie cabine-interieur: Argenta	<b>03948</b> Enkele lade
<b>02350</b> Decoratie cabine-interieur: Natura	<b>03954</b> Koelkast
<b>07733</b> Chauffeursstoel: Luxury Air	<b>02838</b> Schuimrubbermatras voor onderbed
<b>07736</b> Chauffeursstoel: Super Air	<b>02854</b> Xtra Comfort-matras voor onderbed
<b>07737</b> Chauffeursstoel: Xtra Leather Air	<b>01775</b> Xtra Comfort-matras met topper voor onderbed
<b>09541</b> Met armsteun chauffeursstoel	<b>06970</b> Automatische klimaatregeling in de cabine
<b>01740</b> Armsteun aan beide zijden van de chauffeursstoel	

## COMMUNICATIE EN RIJMANAGEMENT

PACCAR Connect; Tachograaf digitaal, Stoneridge 1C versie G2V2; Instelling snelheidsbegrenzer 85/90 km/h; DAF Infotainment Luxury met Luxury luidsprekers; Adaptive Cruise Control (ACC) met FCW; Driver Performance Assistant.

### Optional

<b>09681</b> Voorbereiding voor MAUT	<b>08023</b> Adaptive Cruise Control met FCW en AEBS-3
<b>03470</b> DAF Infotainment System: Exclusief, voorbereid	<b>06991</b> Predictive Cruise Control
<b>01915</b> DAF Infotainment System: Luxury Plus	<b>06992</b> Predictive Cruise Control lite
<b>09908</b> Cruise-control	

## VEILIGHEID EN BEVEILIGING

Lane Departure Warning-systeem; Zonder voertuigstabiliteitsregeling (VSC); Basis startblokkeringssysteem; Geen EC-ADR-pakketten; DAF Side & Turn Assist.

### Optional

<b>08631</b> Airbag (chauffeur) en 2 gordelspanners	<b>00795</b> Veiligheidsvoorschriften EC-ADR
---	--

## WIELOPHANGING EN ASSEN

Vóór: 2x 8,00 t, paraboolvering, 163N; Achteraslast 13,00 t; Achter: 20,00 t, luchtvering, SR1344; Aslast sleepas 8,0 t; hefinrichting.

### Optional

<b>06264</b> Aslast voorassen 9,00 + 9,00 t	<b>08191</b> Aslastbewaking
<b>04057</b> Achteras HR1356	

## WIELEN EN BANDEN

Aangedreven achteras(sen): 315/60R22.5; F1,315/60R22.5GO FMXSE 154/148 L Steering BBB 3P; R1,315/60R22.5GO GFDND 152/148 L Traction BBB 3P; R2,315/60R22.5GO FMXSE 154/148 L Steering BBB 3P.

### Optional

<b>16152</b> Bandenmerken en -typen
-------------------------------------

## AANDRIJFLIJN

MX-11-motor, multi-torque 6-cilinderdieselmotor, 10,8 liter. Vermogen 270 kW (367 pk) bij 1600 omw/min. Maximaal koppel 1950 Nm bij 900 - 1125 omw/min.; Uitlaatemissie Euro 6; Eco-brandstof; 12 versnellingen TraXon 12TX2010 DD, 16,69-1,00; Overbreng.verh. versn.bak 16,69-1,00; Achterasverhouding 2,38.

### Optional

<b>07110</b> Eco-performance	<b>08371</b> Long Combination Vehicle (LCV)
<b>02314</b> Versnellingsbak overdrive	<b>09638</b> Off-roadtoepassingen
<b>01514</b> Urge-to-move	<b>01498</b> Offroad-toepassingen met Rock-free-functie
<b>07101</b> Standaard transport, Lite-versie	<b>03720</b> Zonder ASR
<b>09637</b> Transport van vloeistoffen	

## REMSYSTEEM

Uitlaatrems; Geventileerde schijfremmen voor en achter. Gescheiden luchtsysteem met elektronische regeling (EBS). Door motor aangedreven, watergekoelde compressor met automatische luchtverwarmde droger.

### Optional

<b>09921</b> MX Engine Brake	<b>01497</b> Parkeerrembed. pneumatisch met gesproken waarsch.
<b>02715</b> ZF Intarder	
<b>01572</b> Parkeerrembediening elektropneumatisch	<b>00929</b> Aangedreven achteras met trommelremmen

## CHASSIS

Wielbasis 5,00 m / achteroverbouw 1,75 m; Langsligger met hoogte 310 mm; Standaard opstelling componenten; Aluminium brandstoftank 340 l links, hoogte 620 mm; Tank voor AdBlue® 45 l, links achter de accubak; Onderrijbeveiliging vóór (FUP); Antispatwatermatten.

### Optional

- 16157** Brandstoftanks, materiaal **03323** Achterlicht met LED's en groottes  
**07070** Reservewieldrager links

## VOLGWAGENUITRUSTING

Sluitbalk, D-waarde = 0 kN.

### Optional

- 07033** Aanhangerkoppeling Ringfeder D=13,7 **08027** Aanhangerkoppeling Rockinger D=20,0  
**07034** Aanhangerkoppeling Ringfeder D=20,0 **04659** Kabel volg., EBS  
**08026** Aanhangerkoppeling Rockinger D=13,0

## OPBOUW EN VOORBEREIDINGEN VOOR HET OPBOUWEN

Applicatieconnector in chassis.

### Optional

- 02729** Applicatieconnector Plug **09421** Extra reservebedrading & Play

## PTO

### Optional

- 16148** PTO-typen en posities

## 24V-ACCESSOIREVOEDING

Dynamo 130 A, accu's 2x 140 Ah..

### Optional

- 08775** Dynamo 150 A **07671** Accu's 2x210 Ah AGM C-type  
**08797** Accu's 2x175 Ah **06440** Accu's 2x230 Ah

## TOTAAL VOERTUIGGEWICHT EN TREINGEWICHT

Chassisgewicht-gerelat. technisch GVM max 35000 kg; Aandrijflijn-gerelateerd max. GCM 38000kg klasse 2.

### Optional

- 00209** Aandrijflijn-gerelateerd max.GCM 40000 kg klasse 3 **00939** Aandrijflijn-gerelateerd max. GCM 56000kg klasse 2  
**03673** Aandrijflijn-gerelateerd max. GCM 44000kg klasse 2 **00818** Aandrijflijn-gerelateerd max. GCM 60000kg klasse 3  
**03675** Aandrijflijn-gerelateerd max. GCM 50000kg klasse 3

## TOEPASSINGSCONDITIES

Luchtinlaat vóór.

### Optional

- 08400** Silent-modus **03648** Luchtinlaat hoog met cycloonfilter  
**02260** Extra cabine-isolatie **06614** Anti-stofschild

## SERVICE EN ONDERHOUD

Warranty Plus - Aandrijflijn, omvat 1 jaar volledige voertuiggarantie op het voertuig zoals het wordt geleverd door de OEM (excl. echte slijtdelen), in het 2e en 3e jaar tot 300.000 km op aandrijflijn en 1 jaar op pech.; ITS service.

### Optional

- 08311** Service-interval: verlengd

## AFLEVERING VOERTUIG

Minimumgereedschapset.

### Optional

- 07569** Krik

## OPTIEPAKKETTEN

### Optional

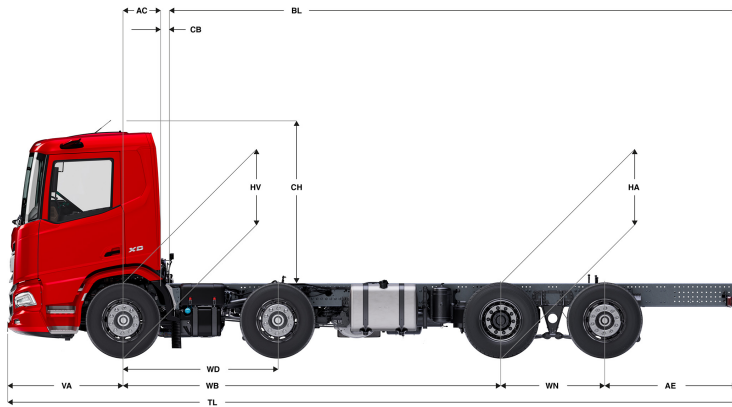
- 17448** Safety Pack NGD **17595** Executive Pack XD/XF



Go to [DAF.com](https://www.daf.com) to configure your own perfect DAF.

# XD 370

## FAX 8X2 Bakwagen



	Wheelbase - AE		Unladen weight <sup>1)</sup>			Gross Carrying Capacity			Variable dimensions									
	WB	AE <sup>5)</sup>	Front	Rear	Total	Front	Rear	Total	AC	CB <sup>6)</sup>	CH	BL <sup>7)</sup>	BL	TL	HA <sup>8)</sup>	HA <sup>9)</sup>	TK <sup>10)</sup>	TW <sup>11)</sup>
DAY CAB	4,60	1,55	7105	2164	9269	7895	17519	22731	0,50	0,07	2,01	6,58	6,58	9,08	0,99	0,96	17,08	18,37
	5,00	1,75	7033	2356	9389	7967	17327	22611	0,50	0,07	2,01	7,09	7,09	9,68	0,99	0,96	18,24	19,55
	5,70	2,00	6888	2581	9469	8112	17102	22531	0,50	0,07	2,01	7,97	7,97	10,63	0,99	0,96	20,27	21,60
	6,40	2,60	6930	3007	9937	8070	16676	22063	0,50	0,07	2,01	8,88	8,88	11,93	0,99	0,96	22,31	23,65
SLEEPER CAB	4,60	1,55	7241	2142	9383	7759	17542	22617	0,83	0,07	2,01	5,95	5,95	9,08	0,99	0,96	17,08	18,37
	5,00	1,75	7167	2336	9503	7833	17347	22497	0,83	0,07	2,01	6,47	6,47	9,68	0,99	0,96	18,24	19,55
	5,70	2,00	7019	2563	9582	7981	17120	22418	0,83	0,07	2,01	7,35	7,35	10,63	0,99	0,96	20,27	21,60
	6,40	2,60	7059	2991	10050	7941	16692	21950	0,83	0,07	2,01	8,27	8,27	11,93	0,99	0,96	22,31	23,65
SLEEPER HIGH CAB	4,60	1,55	7279	2134	9413	7721	17549	22587	0,83	0,07	2,49	5,96	5,96	9,08	0,99	0,96	17,08	18,37
	5,00	1,75	7204	2329	9532	7796	17354	22468	0,83	0,07	2,49	6,47	6,47	9,68	0,99	0,96	18,24	19,55
	5,70	2,00	7055	2557	9612	7945	17126	22388	0,83	0,07	2,49	7,37	7,37	10,63	0,99	0,96	20,27	21,60
	6,40	2,60	7094	2986	10080	7906	16697	21920	0,83	0,07	2,49	8,27	8,27	11,93	0,99	0,96	22,31	23,65

OTHER DIMENSIONS	VA: 1,53	WD: 2,05	WN: 1,40	HV <sup>12)</sup> : 1,03	HV <sup>13)</sup> : 0,96	RB: 0,79	SB: 1,82	TB <sup>14)</sup> : 2,48
------------------	----------	----------	----------	--------------------------	--------------------------	----------	----------	--------------------------

- GVM in overeenstemming met registratie documenten.
- GCM in overeenstemming met registratie documenten.
- Asbelasting bij standaardbandmaat.
- Chassis en cabine gewicht met: standaard specificatie, 306 liter brandstof, 41 liter AdBlue® en chauffeur van 75 kg, tolerantie ± 3%. Het wijzigen van de specificatie kan grote gevolgen hebben voor het voertuiggewicht.
- Andere AE-maten zijn voor de meeste WB beschikbaar. Pas de overhang aan de achterkant op de berekende opbouw lengte aan.
- Getoonde CB maat is gebaseerd op standaard luchtinlaat en/of uitlaat.
- Baklengte gebaseerd op gelijkmatig verdeelde belasting en standaard uitvoering.
- Hoogte, in onbeladen toestand, ter plaatse van hart aangedreven as (sleepas naar beneden)
- Hoogte, in beladen toestand, ter plaatse van hart aangedreven as.
- TK = draaicirkel over de buitenzijde van de wielen
- TW = draaicirkel over de bumper
- Hoogte, in onbeladen toestand, ter plaatse van hart vooras(sen).
- Hoogte, in beladen toestand, ter plaatse van hart vooras(sen).
- TB is de totale breedte aan de achterzijde. (Bij het midden van de vooras 255).

Depending on the vehicle configuration a specific option may not be possible. The availability and specification of this vehicle may differ per country. For further information please contact the DAF organisation. Pictures and technical illustrations are not binding in detail and can differ from the standard specification. Subject to modification without prior notice.