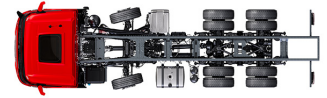


# Specification sheet

## XD 370

FAD 8X4 Bakwagen



### ENGINES

XD NewGen 370 MX-11 (270 kW / 367 pk)

XD NewGen 410 MX-11 (300 kW / 408 pk)

XD NewGen 450 MX-11 (330 kW / 449 pk)

### GVM<sup>1)</sup>

32000 kg

### GCM<sup>2)</sup>

40000 kg

Max. front 16000 kg

Max. rear 20000 kg

## CABINE-EXTERIEUR

Luxe Day Cab met ongeëvenaarde aerodynamica voor zuinig rijden en lage CO<sub>2</sub>-uitstoot. De grote en diepe voorruit, die aan de zijanten gebogen is, in combinatie met grote zijruiten, biedt een onovertroffen direct zicht voor de chauffeur om de verkeersveiligheid te vergroten. Lengte cabine: 2030 mm; cabinebreedte: 2500 mm. Aantal cabine-opstaptreden: 3.; Cabine-ophanging mechanisch; LED-koplampen; DAF-hoekzicht.

### Optional

|   |  |
|---|--|
| <b>07018</b> Sleeper Cab                                      | <b>00949</b> LED Skylights; aux. Ledverl. cabd., voorb.  |
| <b>06244</b> Sleeper High Cab                                 | <b>01925</b> Twee ledwerkklampen voor achterwand cabine  |
| <b>07586</b> Uitvoering chassissfront: robuust                | <b>01891</b> Zwaailichten op voorkant cabine, voorbereid |
| <b>01226</b> Cabine-ophanging luchtgeveerd                    | <b>06629</b> Twee zwaailampen                            |
| <b>03358</b> Externe zonnepan                                 | <b>03232</b> Voorruit met zonnepan                       |
| <b>03922</b> Mistlampen vóór                                  | <b>03317</b> Achterruit: dubbel glas                     |
| <b>00936</b> Extra ledverlichting op cabinedak, voorbereiding | <b>07343</b> Trottoirzichtrit bijrijdersportier          |
| <b>01836</b> LED Skylights                                    | <b>01362</b> DAF Digital Vision System                   |

## AËRODYNAMICA

### Optional

|  |  |
|--|--|
| <b>00008</b> Verst. dakspoiler kort Sleeper High Cab | <b>00097</b> Verstelbare dakspoiler voor Sleeper Cab       |
| <b>00082</b> Verstelbare dakspoiler voor Day Cab     | <b>00020</b> Verst. dakspoiler lang, laag Sleeper High Cab |

## KLEUREN

Cabinekleur E1980 Crystal white; Chassiskleur grijs.; Kleur van bumper: Crystal White.

## CABINE-INTERIEUR

Kleur afwerking cabine-interieur: Luxe; Afwerking dashboard: Vision; Decoratie cabine-interieur: Zeskant; Chauffeursstoel: Comfort Air; Bijrijdersstoel: cinema met stoffen bekleding; Geen dashboard-tafel; Opbergruimte in het midden; Automatische temperatuurregeling en airco; Zonder standverwarming.

### Optional

|   |   |
|---|---|
| <b>02354</b> Stuurwiel met zilveren accenten                  | <b>02117</b> Derde stoel                                  |
| <b>02355</b> Stuurwiel, leer                                  | <b>02837</b> Dashboard-tafel                              |
| <b>02353</b> Decoratie cabine-interieur: Argenta              | <b>03948</b> Enkele lade                                  |
| <b>02350</b> Decoratie cabine-interieur: Natura               | <b>03954</b> Koelkast                                     |
| <b>07733</b> Chauffeursstoel: Luxury Air                      | <b>02838</b> Schuimrubbermatras voor onderbed             |
| <b>07736</b> Chauffeursstoel: Super Air                       | <b>02854</b> Xtra Comfort-matras voor onderbed            |
| <b>07737</b> Chauffeursstoel: Xtra Leather Air                | <b>01775</b> Xtra Comfort-matras met topper voor onderbed |
| <b>09541</b> Met armsteun chauffeursstoel                     | <b>06970</b> Automatische klimaatregeling in de cabine    |
| <b>01740</b> Armsteun aan beide zijden van de chauffeursstoel |   |

## COMMUNICATIE EN RIJMANAGEMENT

PACCAR Connect; Tachograaf digitaal, Stoneridge 1C versie G2V2; Instelling snelheidsbegrenzer 85/90 km/h; DAF Infotainment Luxury met Luxury luidsprekers; Adaptive Cruise Control (ACC) met FCW; Driver Performance Assistant.

### Optional

|   |  |
|---|--|
| <b>09681</b> Voorbereiding voor MAUT                        | <b>08023</b> Adaptive Cruise Control met FCW en AEBS-3 |
| <b>03470</b> DAF Infotainment System: Exclusief, voorbereid | <b>06991</b> Predictive Cruise Control                 |
| <b>01915</b> DAF Infotainment System: Luxury Plus           | <b>06992</b> Predictive Cruise Control lite            |
| <b>09908</b> Cruise-control                                 |  |

## VEILIGHEID EN BEVEILIGING

Lane Departure Warning-systeem; Zonder voertuigstabiliteitsregeling (VSC); Basis startblokkeringssysteem; Geen EC-ADR-pakketten; DAF Side & Turn Assist.

### Optional

|   |  |
|---|--|
| <b>08631</b> Airbag (chauffeur) en 2 gordelspanners | <b>00795</b> Veiligheidsvoorschriften EC-ADR |
|---|--|

## WIELOPHANGING EN ASSEN

Vóór: 2x 8,00 t, paraboolvering, 163N; Achteraslast 13,00 + 13,00 t; Achter: 26,00 t, luchtvering, SR1360T; Zonder hefinrichting.

### Optional

|   |   |
|---|---|
| <b>03280</b> Aslast voorassen 7,50 + 7,50 t | <b>01601</b> Trapeziumvering achter       |
| <b>06264</b> Aslast voorassen 9,00 + 9,00 t | <b>04549</b> Achteraslast 10,50 + 10,50 t |
| <b>07494</b> Achteras HR1670T               | <b>08191</b> Aslastbewaking               |

## WIELEN EN BANDEN

Aangedreven achteras(sen): 315/70R22.5; F1,315/70R22.5GO FMXSE 156/150 L Steering BBA 3P; R1,315/70R22.5GO FMXDE 154/150 L Traction BBA 3P.

### Optional

**16152** Bandenmerken en -typen

## AANDRIJFLIJN

MX-11-motor, multi-torque 6-cilinderdieselmotor, 10,8 liter. Vermogen 270 kW (367 pk) bij 1600 omw/min. Maximaal koppel 1950 Nm bij 900 - 1125 omw/min.; Uitlaatemissie Euro 6; Eco-brandstof; 12 versnellingen TraXon 12TX2010 DD, 16,69-1,00; Overbreng.verh. versn.bak 16,69-1,00; Achterasverhouding 2,83.

### Optional

|   |   |
|---|---|
| <b>07110</b> Eco-performance                  | <b>09637</b> Transport van vloeistoffen                 |
| <b>02314</b> Versnellingsbak overdrive        | <b>09638</b> Off-roadtoepassingen                       |
| <b>01514</b> Urge-to-move                     | <b>01498</b> Offroad-toepassingen met Rock-free-functie |
| <b>07101</b> Standaard transport, Lite-versie | <b>03720</b> Zonder ASR                                 |

## REMSYSTEEM

Uitlaatrem; Geventileerde schijfremmen voor en achter. Gescheiden luchtsysteem met elektronische regeling (EBS). Door motor aangedreven, watergekoelde compressor met automatische luchtverwarmde droger..

### Optional

|                              |  |
|------------------------------|--|
| <b>09921</b> MX Engine Brake | <b>01572</b> Parkeerrembediening elektro-pneumatisch |
| <b>02715</b> ZF Intarder     | <b>00929</b> Aangedreven achteras met trommelremmen  |

## CHASSIS

Wielbasis 5,70 m / achteroverbouw 2,55 m; Langslijger met hoogte 310 mm; Standaard opstelling componenten; Aluminium brandstoftank 340 l links, hoogte 620 mm; Tank voor AdBlue® 45 l, links achter de accubak; Onderrijbeveiliging vóór (FUP); Antispatwatermatten.

### Optional

- 16157 Brandstoftanks, materiaal en groottes  
07070 Reservewieldrager links

### VOLGWAGENUITRUSTING

Sluitbalk, D-waarde = 0 kN.

### Optional

- 07033 Aanhangerkoppeling Ringfeder D=13,7  
07034 Aanhangerkoppeling Ringfeder D=20,0  
08026 Aanhangerkoppeling Rockinger D=13,0  
08027 Aanhangerkoppeling Rockinger D=20,0  
04659 Kabel volgw., EBS

### OPBOUW EN VOORBEREIDINGEN VOOR HET OPBOUWEN

Applicatieconnector in chassis.

### Optional

- 02729 Applicatieconnector Plug & Play  
09421 Extra reservebedrading

### PTO

### Optional

- 16148 PTO-typen en posities

### 24V-ACCESSOIREVOEDING

Dynamo 110 A, accu's 2x 140 Ah..

### Optional

- 04492 Dynamo 130 A  
08775 Dynamo 150 A  
08797 Accu's 2x175 Ah  
07671 Accu's 2x210 Ah AGM C-type  
06440 Accu's 2x230 Ah

### TOTAAL VOERTUIGGEWICHT EN TREINGEWICHT

Chassisgewicht-gerelat. technisch GVM max 40000 kg; Aandrijflijn-gerelateerd max. GCM 38000kg klasse 2.

### Optional

- 00209 Aandrijflijn-gerelateerd max.GCM 40000 kg klasse 3  
03673 Aandrijflijn-gerelateerd max. GCM 44000kg klasse 2  
03675 Aandrijflijn-gerelateerd max. GCM 50000kg klasse 3  
00778 Aandrijflijn-gerelateerd max. GCM 58000kg klasse 2  
07279 Aandrijflijn-gerelateerd max. GCM 60000 kg kl. 2  
00818 Aandrijflijn-gerelateerd max. GCM 60000kg klasse 3  
00157 Aandrijflijn-gerelateerd max. GCM 61000kg klasse 2

### TOEPASSINGSCONDITIES

Luchtinlaat vóór.

### Optional

- 02260 Extra cabine-isolatie  
03648 Luchtinlaat hoog met cycloonfilter  
06614 Anti-stofschild

### SERVICE EN ONDERHOUD

Warranty Plus - Aandrijflijn, omvat 1 jaar volledige voertuiggarantie op het voertuig zoals het wordt geleverd door de OEM (excl. echte slijtdelen), in het 2e en 3e jaar tot 300.000 km op aandrijflijn en 1 jaar op pech.; ITS service.

### Optional

- 08311 Service-interval: verlengd

### AFLEVERING VOERTUIG

Minimumgereedschapset.

### Optional

- 07569 Krik

### OPTIEPAKKETTEN

### Optional

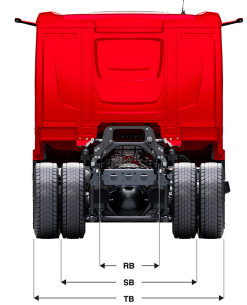
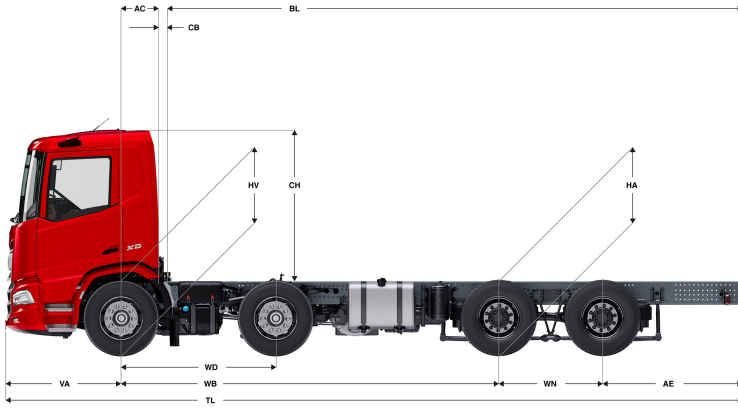
- 17448 Safety Pack NGD  
17595 Executive Pack XD/XF



Go to [DAF.com](https://www.daf.com) to configure your own perfect DAF.

# XD 370

## FAD 8X4 Bakwagen



|                  | Wheelbase - AE |                  | Unladen weight <sup>1)</sup> |      |       | Gross Carrying Capacity |       |       | Variable dimensions |                  |      |                  |      |       |                  |                  |                   |                   |
|------------------|----------------|------------------|------------------------------|------|-------|-------------------------|-------|-------|---------------------|------------------|------|------------------|------|-------|------------------|------------------|-------------------|-------------------|
|                  | WB             | AE <sup>2)</sup> | Front                        | Rear | Total | Front                   | Rear  | Total | AC                  | CB <sup>6)</sup> | CH   | BL <sup>7)</sup> | BL   | TL    | HA <sup>8)</sup> | HA <sup>9)</sup> | TK <sup>10)</sup> | TW <sup>11)</sup> |
| DAY CAB          | 5,05           | 1,65             | 6687                         | 3131 | 9818  | 9313                    | 16869 | 22182 | 0,50                | 0,07             | 2,01 | 6,48             | 7,01 | 8,23  | 1,15             | 1,10             | 18,39             | 19,70             |
|                  | 5,30           | 2,10             | 6750                         | 2998 | 9748  | 9250                    | 17002 | 22252 | 0,50                | 0,07             | 2,01 | 6,85             | 7,40 | 8,93  | 1,04             | 1,00             | 19,12             | 20,43             |
|                  | 5,70           | 2,55             | 6700                         | 3250 | 9950  | 9300                    | 16750 | 22050 | 0,50                | 0,07             | 2,01 | 7,38             | 7,98 | 9,78  | 1,04             | 1,00             | 20,28             | 21,60             |
|                  | 6,40           | 2,95             | 6603                         | 3486 | 10088 | 9397                    | 16514 | 21912 | 0,50                | 0,07             | 2,01 | 8,30             | 9,00 | 10,88 | 1,04             | 1,00             | 22,32             | 23,65             |
| SLEEPER CAB      | 5,05           | 1,65             | 6821                         | 3107 | 9928  | 9179                    | 16893 | 22072 | 0,83                | 0,07             | 2,01 | 5,85             | 6,37 | 8,23  | 1,15             | 1,10             | 18,39             | 19,70             |
|                  | 5,30           | 2,10             | 6882                         | 2976 | 9859  | 9118                    | 17024 | 22141 | 0,83                | 0,07             | 2,01 | 6,22             | 6,78 | 8,93  | 1,04             | 1,00             | 19,12             | 20,43             |
|                  | 5,70           | 2,55             | 6830                         | 3230 | 10061 | 9170                    | 16770 | 21939 | 0,83                | 0,07             | 2,01 | 6,74             | 7,36 | 9,78  | 1,04             | 1,00             | 20,28             | 21,60             |
|                  | 6,40           | 2,95             | 6730                         | 3468 | 10199 | 9270                    | 16532 | 21801 | 0,83                | 0,07             | 2,01 | 7,66             | 8,37 | 10,88 | 1,04             | 1,00             | 22,32             | 23,65             |
| SLEEPER HIGH CAB | 5,05           | 1,65             | 6859                         | 3099 | 9958  | 9141                    | 16901 | 22042 | 0,83                | 0,07             | 2,49 | 5,85             | 6,39 | 8,23  | 1,15             | 1,10             | 18,39             | 19,70             |
|                  | 5,30           | 2,10             | 6920                         | 2969 | 9889  | 9080                    | 17031 | 22111 | 0,83                | 0,07             | 2,49 | 6,23             | 6,78 | 8,93  | 1,04             | 1,00             | 19,12             | 20,43             |
|                  | 5,70           | 2,55             | 6867                         | 3224 | 10091 | 9133                    | 16776 | 21909 | 0,83                | 0,07             | 2,49 | 6,75             | 7,36 | 9,78  | 1,04             | 1,00             | 20,28             | 21,60             |
|                  | 6,40           | 2,95             | 6766                         | 3462 | 10228 | 9234                    | 16538 | 21772 | 0,83                | 0,07             | 2,49 | 7,68             | 8,37 | 10,88 | 1,04             | 1,00             | 22,32             | 23,65             |

|                  |          |          |          |                          |                          |          |          |                          |
|------------------|----------|----------|----------|--------------------------|--------------------------|----------|----------|--------------------------|
| OTHER DIMENSIONS | VA: 1,53 | WD: 2,05 | WT: 1,40 | HV <sup>12)</sup> : 1,06 | HV <sup>13)</sup> : 0,97 | RB: 0,79 | SB: 1,82 | TB <sup>14)</sup> : 2,48 |
|------------------|----------|----------|----------|--------------------------|--------------------------|----------|----------|--------------------------|

1) GVM in overeenstemming met registratie documenten.

2) GCM in overeenstemming met registratie documenten.

3) Asbelasting bij standaardbandmaat.

4) Chassis en cabine gewicht met: standaard specificatie, 306 liter brandstof, 41 liter AdBlue® en chauffeur van 75 kg, tolerantie ± 3%. Het wijzigen van de specificatie kan grote gevolgen hebben voor het voertuiggewicht.

5) Andere AE-maten zijn voor de meeste WB beschikbaar. Pas de overhang aan de achterkant op de berekende opbouw lengte aan.

6) Getoonde CB maat is gebaseerd op standaard luchtinlaat en/of uitlaat.

7) Baklengte gebaseerd op gelijkmatig verdeelde belasting en standaard uitvoering.

8) Hoogte, in onbeladen toestand, ter plaatse van hart aangedreven as.

9) Hoogte, in beladen toestand, ter plaatse van hart aangedreven as.

10) TK = draaicirkel over de buitenzijde van de wielen

11) TW = draaicirkel over de bumper

12) Hoogte, in onbeladen toestand, ter plaatse van hart vooras(sen).

13) Hoogte, in beladen toestand, ter plaatse van hart vooras(sen).

14) TB is de totale breedte aan de achterzijde. (Bij het midden van de vooras 255).

Depending on the vehicle configuration a specific option may not be possible. The availability and specification of this vehicle may differ per country. For further information please contact the DAF organisation. Pictures and technical illustrations are not binding in detail and can differ from the standard specification. Subject to modification without prior notice.