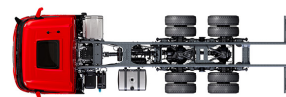


Specification sheet

XD 300

FAT 6X4 Bakwagen



ENGINES

- XD NewGen 300 MX-11 (220 kW / 299 pk)
- XD NewGen 340 MX-11 (251 kW / 341 pk)
- XD NewGen 370 MX-11 (270 kW / 367 pk)
- XD NewGen 410 MX-11 (300 kW / 408 pk)
- XD NewGen 450 MX-11 (330 kW / 449 pk)

GVM¹⁾

- 26000 kg
- Max. front 8000 kg
- Max. rear 20000 kg

GCM²⁾

- 38000 kg

002F0141AAAA - 202501H - 18-09-2024

DAF Trucks België, www.daf.be

CABINE-EXTERIEUR

Luxe Day Cab met ongeëvenaarde aerodynamica voor zuinig rijden en lage CO₂-uitstoot. De grote en diepe voorruit, die aan de zijkanten gebogen is, in combinatie met grote zijruiten, biedt een onovertroffen direct zicht voor de chauffeur om de verkeersveiligheid te vergroten. Lengte cabine: 2030 mm; cabinebreedte: 2500 mm. Aantal cabine-opstaptreden: 2.; Cabine-ophanging mechanisch; LED-koplampen; DAF-hoekzicht.

Optional

07018 Sleeper Cab	01836 LED Skylights
06244 Sleeper High Cab	00949 LED Skylights; aux. Ledverl. cabd., voorb.
02889 Uitvoering chassissfront: geen bodemplaat	01925 Twee ledwerklampen voor achterwand cabine
02952 Uitvoering chassissfront: onderpl. aero	01891 Zwaailichten op voorkant cabine, voorbereid
07586 Uitvoering chassissfront: robuust	06629 Twee zwaailampen
01226 Cabine-ophanging luchtgeveerd	03232 Voorruit met zonnefolie
03358 Externe zonnepaneel	03317 Achterruit: dubbel glas
03922 Mistlampen vóór	07343 Trottoirzichtrit bijrijdersportier
00936 Extra ledverlichting op cabinedak, voorbereiding	01362 DAF Digital Vision System

AËRODYNAMICA

Optional

00008 Verst. dakspoiler kort Sleeper High Cab	00097 Verstelbare dakspoiler voor Sleeper Cab
02662 Verst. daksp. lang, midden XD Sleeper High Cab	00020 Verst. dakspoiler lang, laag Sleeper High Cab
00082 Verstelbare dakspoiler voor Day Cab	

KLEUREN

Cabinekleur E1980 Crystal white; Chassiskleur grijs.; Kleur van bumper: Crystal White.

CABINE-INTERIEUR

Kleur afwerking cabine-interieur: Luxe; Afwerking dashboard: Vision; Decoratie cabine-interieur: Zeskant; Chauffeursstoel: Comfort Air; Bijrijdersstoel: cinema met stoffen bekleding; Geen dashboard-tafel; Opbergruimte in het midden; Automatische temperatuurregeling en airco; Zonder standverwarming.

Optional

02354 Stuurwiel met zilveren accenten	02117 Derde stoel
02355 Stuurwiel, leer	02837 Dashboard-tafel
02353 Decoratie cabine-interieur: Argenta	03948 Enkele lade
02350 Decoratie cabine-interieur: Natura	03954 Koelkast
07733 Chauffeursstoel: Luxury Air	02838 Schuimrubbermatras voor onderbed
07736 Chauffeursstoel: Super Air	02854 Xtra Comfort-matras voor onderbed
07737 Chauffeursstoel: Xtra Leather Air	01775 Xtra Comfort-matras met topper voor onderbed
09541 Met armsteun chauffeursstoel	06970 Automatische klimaatregeling in de cabine
01740 Armsteun aan beide zijden van de chauffeursstoel	

COMMUNICATIE EN RIJMANAGEMENT

PACCAR Connect; Tachograaf digitaal, Stoneridge 1C versie G2V2; Instelling snelheidsbegrenzer 85/90 km/h; DAF Infotainment Luxury met Luxury luidsprekers; Adaptive Cruise Control met FCW en AEBS -3; Driver Performance Assistant.

Optional

09681 Voorbereiding voor MAUT	06991 Predictive Cruise Control
03470 DAF Infotainment System: Exclusief, voorbereid	06992 Predictive Cruise Control lite
01915 DAF Infotainment System: Luxury Plus	

VEILIGHEID EN BEVEILIGING

Lane Departure Warning-systeem; Voertuigstabiliteitsregeling (VSC); Basis startblokkeringssysteem; Geen EC-ADR-pakketten; DAF Side & Turn Assist.

Optional

08631 Airbag (chauffeur) en 2 gordelspanners	00795 Veiligheidsvoorschriften EC-ADR
---	--

WIELOPHANGING EN ASSEN

Vóór: 8,00 t, parabolvering, 163N; Achteraslast 13,00 + 13,00 t; Achter: 26,00 t, luchtvering, SR1360T; Zonder hefinrichting.

Optional

01769 Vooraslast 7,50 t	01601 Trapeziumvering achter
06257 Vooraslast 9,00 t	04549 Achteraslast 10,50 + 10,50 t
07494 Achteras HR1670T	08191 Aslastbewaking

WIELEN EN BANDEN

Aangedreven achteras(sen): 315/70R22.5; F1,315/70R22.5GO FMXSE 156/150 L Steering BBA 3P; R1,315/70R22.5GO FMXDE 154/150 L Traction BBA 3P.

Optional

16152 Bandenmerken en -typen

AANDRIJFLIJN

MX-11-motor, 6-cilinderdieselmotor, 10,8 liter. Vermogen 220 kW (299 pk) bij 1600 omw/min. Max. koppel 1450 Nm bij 900-1400 omw/min.; Uitlaatemissie Euro 6; Eco-brandstof; 12 versnellingen TraXon 12TX1810 OD, 12,92-0,77; Overbreng.verh. versn.bak 12,92 -0,77; Achterasverhouding 3,78.

Optional

07110 Eco-performance	09637 Transport van vloeistoffen
02313 Versnellingsbak prise-directe	09638 Off-roadtoepassingen
01514 Urge-to-move	01498 Offroad-toepassingen met Rock-free-functie
07101 Standaard transport, Lite-versie	

REMSYSTEEM

Uitlaatrem; Geventileerde schijfremmen voor en achter. Gescheiden luchtsysteem met elektronische regeling (EBS). Door motor aangedreven, watergekoelde compressor met automatische luchtverwarmde droger..

Optional

09921 MX Engine Brake	01572 Parkeerrembediening elektropneumatisch
02715 ZF Intarder	00929 Aangedreven achteras met trommelremmen

CHASSIS

Wielbasis 4,55 m / achteroverbouw 2,90 m; Langslijger met hoogte 310 mm; Standaard opstelling componenten; Aluminium brandstoftank 340 l links, hoogte 620 mm; Tank voor AdBlue® 45 l, chassis links; Onderrijbeveiliging vóór (FUP); Antispatwatermatten.

Optional

- 16157** Brandstoftanks, materiaal **03323** Achterlicht met LED's en groottes
07070 Reservewieldrager links

VOLGWAGENUITRUSTING

Sluitbalk, D-waarde = 0 kN.

Optional

- 07033** Aanhangerkoppeling Ringfeder D=13,7 **08027** Aanhangerkoppeling Rockinger D=20,0
07034 Aanhangerkoppeling Ringfeder D=20,0 **04659** Kabel volgw., EBS
08026 Aanhangerkoppeling Rockinger D=13,0

OPBOUW EN VOORBEREIDINGEN VOOR HET OPBOUWEN

Applicatieconnector in chassis.

Optional

- 02729** Applicatieconnector Plug & Play **09421** Extra reservebedrading

PTO

Optional

- 16148** PTO-typen en posities

24V-ACCESSOIREVOEDING

Dynamo 110 A, accu's 2x 140 Ah..

Optional

- 04492** Dynamo 130 A **07671** Accu's 2x210 Ah AGM C-type
08775 Dynamo 150 A **06440** Accu's 2x230 Ah
08797 Accu's 2x175 Ah

TOTAAL VOERTUIGGEWICHT EN TREINGEWICHT

Chassisgewicht-gerelat. technisch GVM max 33000 kg; Aandrijflijn-gerelateerd max. GCM 38000kg klasse 2.

Optional

- 00209** Aandrijflijn-gerelateerd max. GCM 40000 kg klasse 3 **07279** Aandrijflijn-gerelateerd max. GCM 60000 kg kl. 2
03673 Aandrijflijn-gerelateerd max. GCM 44000kg klasse 2 **00818** Aandrijflijn-gerelateerd max. GCM 60000kg klasse 3
03675 Aandrijflijn-gerelateerd max. GCM 50000kg klasse 3 **00157** Aandrijflijn-gerelateerd max. GCM 61000kg klasse 2
00778 Aandrijflijn-gerelateerd max. GCM 58000kg klasse 2

TOEPASSINGSCONDITIES

Luchtinlaat vóór.

Optional

- 02260** Extra cabine-isolatie **06614** Anti-stofschild
03648 Luchtinlaat hoog met cycloonfilter

SERVICE EN ONDERHOUD

Warranty Plus - Aandrijflijn, omvat 1 jaar volledige voertuigarantie op het voertuig zoals het wordt geleverd door de OEM (excl. echte slijtdelen), in het 2e en 3e jaar tot 200.000 km op aandrijflijn en 1 jaar op pech.; ITS service.

Optional

- 08311** Service-interval: verlengd

AFLEVERING VOERTUIG

Minimumgereedschapset.

Optional

- 07569** Krik

OPTIEPAKKETTEN

Optional

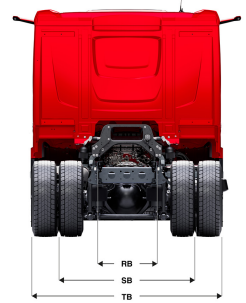
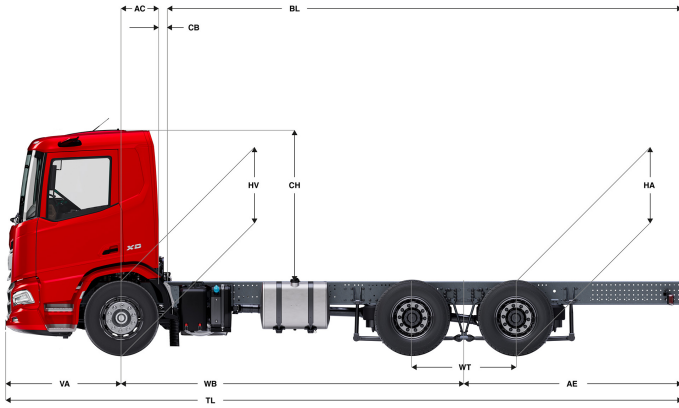
- 17448** Safety Pack NGD **17595** Executive Pack XD/XF
10278 Efficiency Plus Pack XD



Go to [DAF.com](https://www.daf.com) to configure your own perfect DAF.

XD 300

FAT 6X4 Bakwagen



	Wheelbase - AE		Unladen weight ¹⁾			Gross Carrying Capacity			Variable dimensions									
	WB	AE ²⁾	Front	Rear	Total	Front	Rear	Total	AC	CB ⁶⁾	CH	BL ⁷⁾	BL	TL	HA ⁸⁾	HA ⁹⁾	TK ¹⁰⁾	TW ¹¹⁾
DAY CAB	4,05	2,65	4807	3870	8677	3193	16130	17323	0,50	0,07	2,01	5,90	6,22	8,23	1,03	1,00	14,14	15,54
	4,55	2,90	4866	4035	8901	3134	15965	17099	0,50	0,07	2,01	6,78	7,15	8,98	1,03	1,00	15,44	16,86
	5,00	3,20	4887	4154	9041	3113	15846	16959	0,50	0,07	2,01	7,56	7,97	9,73	1,03	1,00	16,61	18,05
	5,55	3,75	4891	4309	9201	3109	15691	16799	0,50	0,07	2,01	8,51	8,97	10,83	1,03	1,00	18,05	19,50
SLEEPER CAB	4,05	2,65	4909	3874	8783	3091	16126	17217	0,83	0,07	2,01	5,27	5,60	8,23	1,03	1,00	14,14	15,54
	4,55	2,90	4968	4038	9007	3032	15962	16993	0,83	0,07	2,01	6,16	6,52	8,98	1,03	1,00	15,44	16,86
	5,00	3,20	4989	4157	9147	3011	15843	16853	0,83	0,07	2,01	6,94	7,35	9,73	1,03	1,00	16,61	18,05
	5,55	3,75	4994	4312	9306	3006	15688	16694	0,83	0,07	2,01	7,90	8,36	10,83	1,03	1,00	18,05	19,50
SLEEPER HIGH CAB	4,05	2,65	4940	3873	8813	3060	16127	17187	0,83	0,07	2,49	5,28	5,61	8,23	1,03	1,00	14,14	15,54
	4,55	2,90	4999	4037	9036	3001	15963	16964	0,83	0,07	2,49	6,16	6,53	8,98	1,03	1,00	15,44	16,86
	5,00	3,20	5020	4157	9176	2980	15843	16824	0,83	0,07	2,49	6,96	7,37	9,73	1,03	1,00	16,61	18,05
	5,55	3,75	5025	4311	9336	2975	15689	16664	0,83	0,07	2,49	7,92	8,36	10,83	1,03	1,00	18,05	19,50

OTHER DIMENSIONS VA: 1,53 WT: 1,40 HV¹²⁾: 1,01 HV¹³⁾: 0,95 RB: 0,79 SB: 1,82 TB¹⁴⁾: 2,48

1) GVM in overeenstemming met registratie documenten.

2) GCM in overeenstemming met registratie documenten.

3) Asbelasting bij standaardbandmaat.

4) Chassis en cabine gewicht met: standaard specificatie, 306 liter brandstof, 41 liter AdBlue® en chauffeur van 75 kg, tolerantie ± 3%. Het wijzigen van de specificatie kan grote gevolgen hebben voor het voertuiggewicht.

5) Andere AE-maten zijn voor de meeste WB beschikbaar. Pas de overhang aan de achterkant op de berekende opbouw lengte aan.

6) Getoonde CB maat is gebaseerd op standaard luchtinlaat en/of uitlaat.

7) Baklengte gebaseerd op gelijkmatig verdeelde belasting en standaard uitvoering.

8) Hoogte, in onbeladen toestand, ter plaatse van hart aangedreven as.

9) Hoogte, in beladen toestand, ter plaatse van hart aangedreven as.

10) TK = draaicirkel over de buitenzijde van de wielen

11) TW = draaicirkel over de bumper

12) Hoogte, in onbeladen toestand, ter plaatse van hart vooras(sen).

13) Hoogte, in beladen toestand, ter plaatse van hart vooras(sen).

14) TB is de totale breedte aan de achterzijde. (Bij het midden van de vooras 255).

Depending on the vehicle configuration a specific option may not be possible. The availability and specification of this vehicle may differ per country. For further information please contact the DAF organisation. Pictures and technical illustrations are not binding in detail and can differ from the standard specification. Subject to modification without prior notice.