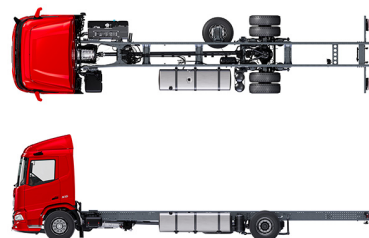


Specification sheet

XD 230

FA 4X2 Porteur, 19t



ENGINES

XD NewGen 230 PX-7 (167 kW / 227 hp)
XD NewGen 260 PX-7 (189 kW / 257 hp)
XD NewGen 290 PX-7 (212 kW / 287 hp)
XD NewGen 310 PX-7 (227 kW / 308 hp)

GVM¹⁾

19000 kg
Max. front 8000 kg
Max. rear 12000 kg

GCM²⁾

19000 kg

EXTÉRIEUR DE LA CABINE

Day Cab de luxe offrant un aérodynamisme inégalé pour une conduite économe en carburant et de faibles émissions de CO₂. Le grand écran avant profond et incurvé sur les côtés associé aux grandes vitres latérales offre au conducteur une visibilité directe inégalée pour améliorer la sécurité sur la route. Longueur de cabine : 2030 mm ; largeur de cabine : 2 500 mm. Nombre de marches d'accès à la cabine : 2.; Suspension de cabine: mécanique; Phares LED; DAF Corner View.

Optional

07018 Sleeper Cab	01925 Deux phares attelage LED pr paroi arrière cabine
06244 Sleeper High Cab	01891 Gyrophares à l'avant de la cabine, préparés
01226 Suspension de cabine: pneumatique	06629 Deux gyrophares
03358 Pare-soleil extérieur	03232 Pare-brise avant avec film solaire
03922 Phares antibrouillard avant	03317 Vitre arrière : double vitrage
00936 Éclairage LED aux sur pavillon cabine, préparé	07343 Vitre latérale de porte passager
01836 Skylights à LED	01362 DAF Digital Vision System
00949 Skylights à LED ; aux. Éclair. LED sr pav cab prép	

EQUIPEMENTS AÉRODYNAMIQUES

Optional

00008 Défl. pavillon régl. court pour Sleeper High Cab	00082 Déflecteur de pavillon réglable pour Day Cab
00124 Défl. pav. régl. lg mil. > 4m(!) Sleeper High Cab	00097 Déflecteur de pavillon réglable pour Sleeper Cab
01538 Défl. pav. régl. lg bas haut > 4m(!) Sleeper High	00020 Défl. pav. régl. lg bas pour Sleeper High Cab
02662 Défl. pav. régl. lg. mil. pour Sleeper High Cab XD	

COULEURS

Couleur de la cabine Chrystal White E1980; Couleur de châssis gris.; Couleur du pare-chocs : Crystal White.

INTÉRIEUR CABINE

Couleur de garniture intérieure cabine : Luxury; Finition du tableau de bord : Vision; Décoration intérieure de la cabine : Hexagon; Siège conducteur : Comfort Air; Siège pass. : cinéma avec revêtement tissu; Pas de planche de tableau de bord; Compartiment de rangement au centre; Réglage automatique température/air conditionné; Sans réchauffeur auxiliaire.

Optional

02354 Volant avec surpiques argent	02117 3ème siège passager
02355 Volant, cuir	02837 Planche de tableau de bord
02353 Décoration intérieure de la cabine : Argenta	03948 Tiroir simple
02350 Décoration intérieure de la cabine : Natura	03954 Réfrigérateur
07733 Siège conducteur : Luxury Air	02838 Matelas en mousse pour couchette inférieure
07736 Siège conducteur : Super Air	02854 Matelas Xtra Comfort pour couchette inférieure
07737 Siège conducteur : Xtra Leather Air	01775 Matelas Xtra Comfort, surmatelas couchette inf.
01740 Accoudoir sur les deux côtés du siège chauffeur	06970 Climatisation cabine automatique

COMMUNICATION ET GESTION DE CONDUITE

PACCAR Connect; Tachygraphe numérique, Stoneridge 1C version G2V2; Réglage limiteur de vitesse 85 km/h (vitesse nom.); DAF Infotainment Luxury avec haut-parleurs Luxury; Régulateur vitesse adaptatif avec FCW et AEBS-3; Assistant pour conduire efficiente.

Optional

09681 Préparation pour norme Maut	00272 Infodiv. DAF Exclusive préparé, ht-parl. Exclusive
00146 Infodiv. DAF Exclusive préparé, ht-parleurs Luxury	01923 DAF Infotainment Luxury Plus, haut-parl. Exclusive
01916 DAF Infotainment Luxury Plus ac haut-parl. Luxury	03470 DAF Infotainment System : Exclusive, préparé
01158 DAF Infotainment Luxury av haut-parleurs Exclusive	01915 DAF Infotainment System : Luxury Plus

SÛRETÉ ET SÉCURITÉ

Reconnaissance des limites de vitesse; DAF Drowsiness Detection; Alerte de franchissement de ligne; Contrôle de stabilité du véhicule (VSC); Antidémarrage moteur de base; Pas d'ensembles CE-ADR; Assistance au démarrage; DAF Side & Turn Assist.

Optional

08631 Airbag (chauffeur) et 2 prétens. ceint. sécurité	01929 Pas d'assistance au démarrage
02567 Pas d'assistance panneaux de signalisation	01952 Sans DAF Side/Turn Assist
02569 Sans surveillance de l'état du chauffeur	

SUSPENSION ET ESSIEUX

Avant : 8,00 t, parabolique, 163 N; Pont AR: 13,00 t; Arrière : suspension pneumatique, SR1344; Sans dispositif de relevage d'essieu.

Optional

04647 Suspension avant pneumatique

ROUES ET PNEUMATIQUES

Essieu(x) arrière moteurs : 315/70R22.5; Surveillance de la pression des pneus; F1,315/70R22.5GO FMXSE 156/150 L Steering BBA 3P; R1,315/70R22.5GO FMXDE 154/150 L Traction BBA 3P.

Optional

16152 Marques et types de pneus
--

CHAÎNE CINÉMATIQUE

Moteur PX-7, moteur diesel 6 cylindres, 6,7 litres. Puissance 167 kW (227 CV) à 1900 tr/min. Couple maxi 890 Nm à 1 000 - 1 700 tr/min.; Valeurs d'émissions conformes à la norme Euro 6; PowerLine 8 rapports 8AP1000 surmultip., 4,89-0,64; Rapport de boîte de vitesses 4,89-0,64; Rapport pont AR 5.57.

EQUIPEMENTS DE FREINAGE

Frein sur échappement; Freins à disque ventilé à l'avant et à l'arrière. Système d'air à circuit double avec commande électronique (EBS). Compresseur d'air refroidi par eau entraîné par moteur avec sécheur à air chauffant automatique..

Optional

02861 Frein moteur PX

CHÂSSIS

Empattement 4,00 m / porte-à-faux arrière 1,70 m; Hauteur longerons 260 mm; Agencement standard des composants châssis; Rés carburant alu 340 l G, hauteur 620 mm; Réservoir pour AdBlue® 30 l, côté droit du châssis; Dispositif anti-projections.

Optional

- 02601** Hauteur longerons 310 mm
07071 Porte-roue de secours côté droit
16157 Réservoirs de carburant, matériaux et hauteurs
03323 Feu arrière avec LED

EQUIPEMENTS D'ATTELAGE

Traverse de fermeture châssis Valeur D=0 kN.

Optional

- 08026** Accouplement de remorque Rockinger D=13,0
04659 Câble remorque EBS

SUPERSTRUCTURES ET PRÉPARATIONS CARROSSERIE

Connecteur(s) châssis pour équip. auxiliaires.

Optional

- 09421** Câblage de réserve supplémentaire
08121 Application hayon élévateur

PRISE DE FORCE

Optional

- 16148** Types de PDF et positions

ALIMENTATION ÉLECTRIQUE 24 V

Alternateur 80 A, coffre batteries 2x 140 Ah..

Optional

- 01897** Alternateur 100 A
08797 Batteries 2x 175 Ah

PTC ET PTR

Poids du châssis, PTC technique 19 000 kg max.; Chaîne cinématique, PTR 19 000 kg max.

CONDITIONS D'UTILISATION

Prise d'air avant.

Optional

- 02260** Isolation de cabine supplémentaire
03648 Prise d'air haute, avec préfiltre cyclone

ASSISTANCE ET ENTRETIEN

Warranty Plus - Transmission comprend la garantie complète du véhicule pendant 1 an fournie par l'OEM (sauf pièces d'usure) et de la transmission pendant la deuxième et la troisième année jusqu'à 500 000 km et le dépannage pendant la première année.; Service ITS.

LIVRAISON DU VÉHICULE

Trousse à outils minimum.

Optional

- 07569** Cric de levage

GROUPES D'OPTIONS (PACKS)

Optional

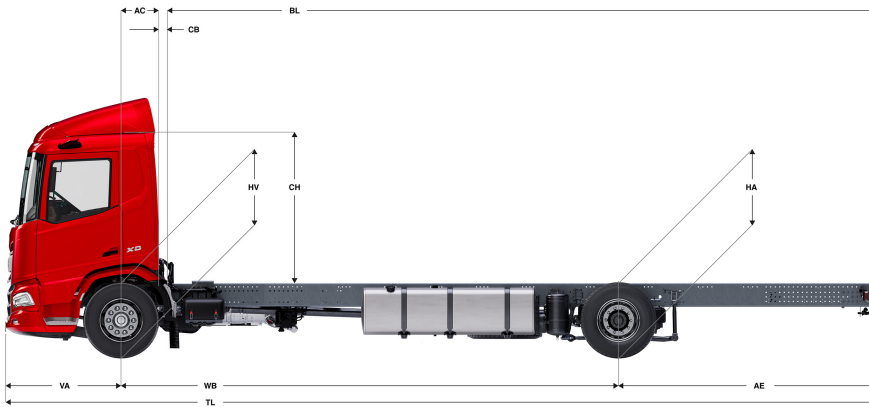
- 17595** Executive Pack XD/XF



Go to [DAF.com](https://www.daf.com) to configure your own perfect DAF.

XD 230

FA 4X2 Porteur, 19t



	Wheelbase - AE		Unladen weight ¹⁾			Gross Carrying Capacity			Variable dimensions									
	WB	AE ²⁾	Front	Rear	Total	Front	Rear	Total	AC	CB ⁸⁾	CH ⁷⁾	BL ⁹⁾	BL	TL	HA ⁹⁾	HA ¹⁰⁾	TK ¹¹⁾	TW ¹²⁾
DAY CAB	4,00	1,70	3781	1910	5690	4219	10090	13310	0,50	0,07	2,06	4,33	5,53	7,23	0,97	0,94	14,02	15,41
	4,20	1,80	3776	1929	5705	4224	10071	13295	0,50	0,07	2,06	4,60	5,85	7,53	0,97	0,94	14,53	15,94
	4,50	1,95	3772	1973	5745	4228	10027	13255	0,50	0,07	2,06	4,99	6,34	7,98	0,97	0,94	15,31	16,73
	4,70	2,05	3769	1990	5760	4231	10010	13240	0,50	0,07	2,06	5,26	6,67	8,28	0,97	0,94	15,83	17,26
	4,90	2,35	3761	2022	5783	4239	9978	13217	0,50	0,07	2,06	5,52	6,99	8,78	0,97	0,94	16,35	17,79
	5,10	2,75	3814	2165	5979	4186	9835	13021	0,50	0,07	2,06	5,79	7,35	9,38	0,97	0,94	16,87	18,32
	5,40	2,65	3833	2177	6009	4167	9823	12991	0,50	0,07	2,06	6,20	7,85	9,58	0,97	0,94	17,66	19,11
	5,70	2,65	3841	2192	6033	4159	9808	12967	0,50	0,07	2,06	6,60	8,35	9,88	0,97	0,94	18,44	19,90
	6,10	1,15	3983	2153	6135	4017	9847	12865	0,50	0,07	2,06	7,26	9,13	8,78	0,97	0,95	19,49	20,96
6,60	1,15	3930	2120	6051	4070	9880	12949	0,50	0,07	2,01	7,92	9,95	9,28	1,02	1,00	20,80	22,28	
6,90	1,15	3936	2134	6070	4064	9866	12930	0,50	0,07	2,01	8,33	10,45	9,58	1,02	1,00	21,59	23,08	
SLEEPER CAB	4,00	1,70	3883	1917	5800	4117	10083	13200	0,83	0,07	2,06	3,71	4,91	7,23	0,97	0,94	14,02	15,41
	4,20	1,80	3879	1935	5814	4121	10065	13186	0,83	0,07	2,06	3,98	5,25	7,53	0,97	0,94	14,53	15,94
	4,50	1,95	3876	1979	5855	4124	10021	13145	0,83	0,07	2,06	4,38	5,74	7,98	0,97	0,94	15,31	16,73
	4,70	2,05	3873	1996	5869	4127	10004	13131	0,83	0,07	2,06	4,65	6,07	8,28	0,97	0,94	15,83	17,26
	4,90	2,35	3865	2028	5892	4135	9972	13108	0,83	0,07	2,06	4,92	6,39	8,78	0,97	0,94	16,35	17,79
	5,10	2,75	3918	2170	6088	4082	9830	12912	0,83	0,07	2,06	5,18	6,75	9,38	0,97	0,94	16,87	18,32
	5,40	2,65	3937	2182	6119	4063	9818	12881	0,83	0,07	2,06	5,60	7,26	9,58	0,97	0,94	17,66	19,11
	5,70	2,65	3946	2197	6143	4054	9803	12857	0,83	0,07	2,06	6,01	7,77	9,88	0,97	0,94	18,44	19,90
	6,10	1,15	4088	2157	6245	3912	9843	12755	0,83	0,07	2,06	6,66	8,57	8,78	0,97	0,95	19,49	20,96
6,60	1,15	4036	2124	6160	3964	9876	12840	0,83	0,07	2,01	7,34	9,38	9,28	1,02	1,00	20,80	22,28	
6,90	1,15	4041	2138	6179	3959	9862	12821	0,83	0,07	2,01	7,74	9,89	9,58	1,02	1,00	21,59	23,08	
SLEEPER HIGH CAB	4,00	1,70	3912	1917	5830	4088	10083	13170	0,83	0,07	2,54	3,72	4,93	7,23	0,97	0,94	14,02	15,41
	4,20	1,80	3909	1936	5844	4091	10064	13156	0,83	0,07	2,54	3,99	5,26	7,53	0,97	0,94	14,53	15,94
	4,50	1,95	3905	1980	5884	4095	10020	13116	0,83	0,07	2,54	4,40	5,76	7,98	0,97	0,94	15,31	16,73
	4,70	2,05	3902	1997	5899	4098	10003	13101	0,83	0,07	2,54	4,66	6,09	8,28	0,97	0,94	15,83	17,26
	4,90	2,35	3894	2028	5922	4106	9972	13078	0,83	0,07	2,54	4,93	6,42	8,78	0,97	0,94	16,35	17,79
	5,10	2,75	3947	2171	6118	4053	9829	12882	0,83	0,07	2,54	5,20	6,76	9,38	0,97	0,94	16,87	18,32
	5,40	2,65	3966	2182	6149	4034	9818	12851	0,83	0,07	2,54	5,61	7,29	9,58	0,97	0,94	17,66	19,11
	5,70	2,65	3975	2198	6172	4025	9802	12828	0,83	0,07	2,54	6,03	7,79	9,88	0,97	0,94	18,44	19,90
	6,10	1,15	4117	2157	6274	3883	9843	12726	0,83	0,07	2,54	6,69	8,59	8,78	0,97	0,95	19,49	20,96
6,60	1,15	4065	2125	6190	3935	9875	12810	0,83	0,07	2,49	7,35	9,39	9,28	1,02	1,00	20,80	22,28	
6,90	1,15	4071	2138	6209	3929	9862	12791	0,83	0,07	2,49	7,77	9,91	9,58	1,02	1,00	21,59	23,08	

OTHER DIMENSIONS VA: 1,53 HV¹³⁾: 1,00 HV¹⁴⁾: 0,93 RB: 0,79 SB: 1,82 TB¹⁵⁾: 2,48

- 1) PTC conforme aux documents d'inscription.
- 2) PTR conforme aux documents d'inscription.
- 3) Charge d'essieu pour taille standard des pneus.
- 4) Poids de châssis - cabine calculé avec les spécifications standards, 306 l de gazole, 27 l d'AdBlue® et un conducteur de 75 kg (tolérance de ± 3 %). Les changements de spécification peuvent avoir une incidence majeure sur le poids du véhicule.
- 5) D'autres dimensions AE sont disponibles pour la plupart des WB. Modifier le porte-à-faux arrière à la longueur calculée.
- 6) CB fourni basé sur une prise d'air et/ou échappement.
- 7) Hauteur de cabine mesurée de l'élément du châssis au toit ouvrant de la cabine en position fermée.
- 8) Calculer la longueur de carrosserie spécifique du client à l'aide de TOPEC. La longueur de carrosserie fournie est basée sur une charge également distribuée et sur un véhicule chargé jusqu'à la capacité maximale de l'essieu.
- 9) Hauteur sans charge au centre de l'essieu entraîné.
- 10) Hauteur en charge au centre de l'essieu entraîné.
- 11) R1 = cercle de braquage entre trottoirs.
- 12) R2 = cercle de braquage entre murs.
- 13) Hauteur sans charge au centre de l'essieu ou des essieux avant.
- 14) Hauteur en charge au centre de l'essieu ou des essieux avant.
- 15) TB est la largeur totale à l'arrière. (Au centre de l'essieu avant 255).

Depending on the vehicle configuration a specific option may not be possible. The availability and specification of this vehicle may differ per country. For further information please contact the DAF organisation. Pictures and technical illustrations are not binding in detail and can differ from the standard specification. Subject to modification without prior notice.