

Specification sheet

XD 370

FAD 8X4 Porteur



ENGINES

XD NewGen 370 MX-11 (270 kW / 367 CV)

XD NewGen 410 MX-11 (300 kW / 408 CV)

XD NewGen 450 MX-11 (330 kW / 449 CV)

GVM¹⁾

32000 kg

Max. front 16000 kg

Max. rear 20000 kg

GCM²⁾

40000 kg

EXTÉRIEUR DE LA CABINE

Day Cab de luxe offrant un aérodynamisme inégalé pour une conduite économe en carburant et de faibles émissions de CO₂. Le grand écran avant profond et incurvé sur les côtés associé aux grandes vitres latérales offre au conducteur une visibilité directe inégalée pour améliorer la sécurité sur la route. Longueur de cabine : 2030 mm ; largeur de cabine : 2 500 mm. Nombre de marches d'accès à la cabine : 3.; Suspension de cabine: mécanique; Phares LED; DAF Corner View.

Optional

07018 Sleeper Cab	00949 Skylights à LED ; aux.
06244 Sleeper High Cab	Éclair. LED sr pav cab
07586 Exécution avant du	prép
châssis : robuste	01925 Deux phares attelage LED
01226 Suspension de cabine:	pr paroi arrière cabine
pneumatique	01891 Gyrophares à l'avant de la
03358 Pare-soleil extérieur	cabine, préparés
03922 Phares antibrouillard	06629 Deux gyrophares
avant	03232 Pare-brise avant avec film
00936 Éclairage LED aux sur	soliaire
pavillon cabine, préparé	03317 Vitre arrière : double
01836 Skylights à LED	vitrage
	07343 Vitre latérale de porte
	passager
	01362 DAF Digital Vision System

EQUIPEMENTS AÉRODYNAMIQUES

Optional

00008 Défl. pavillon régl. court	00097 Déflecteur de pavillon
pour Sleeper High Cab	réglable pour Sleeper Cab
00082 Déflecteur de pavillon	00020 Défl. pav. régl. lg bas pour
réglable pour Day Cab	Sleeper High Cab

COULEURS

Couleur de la cabine Chrystal White E1980; Couleur de châssis gris.; Couleur du pare-chocs : Crystal White.

INTÉRIEUR CABINE

Couleur de garniture intérieure cabine : Luxury; Finition du tableau de bord : Vision; Décoration intérieure de la cabine : Hexagon; Siège conducteur : Comfort Air; Siège pass. : cinéma avec revêtement tissu; Pas de planche de tableau de bord; Compartiment de rangement au centre; Réglage automatique température/air conditionné; Sans réchauffeur auxiliaire.

Optional

02354 Volant avec surpiques	02117 3ème siège passager
argent	02837 Planche de tableau de
02355 Volant, cuir	bord
02353 Décoration intérieure de la	03948 Tiroir simple
cabine : Argenta	03954 Réfrigérateur
02350 Décoration intérieure de la	02838 Matelas en mousse pour
cabine : Natura	couchette inférieure
07733 Siège conducteur : Luxury	02854 Matelas Xtra Comfort
Air	pour couchette inférieure
07736 Siège conducteur : Super	01775 Matelas Xtra Comfort,
Air	surmatelas couchette inf.
07737 Siège conducteur : Xtra	06970 Climatisation cabine
Leather Air	automatique
09541 Accoudoir siège	
conducteur	
01740 Accoudoir sur les deux	
côtés du siège chauffeur	

COMMUNICATION ET GESTION DE CONDUITE

PACCAR Connect; Tachygraphe numérique, Stoneridge 1C version G2V2; Réglage du limiteur de vitesse 85/90 km/h; DAF Infotainment Luxury avec haut-parleurs Luxury; Régulateur de vitesse adaptatif (ACC) avec FCW; Assistant pour conduire efficiente.

Optional

09681 Préparation pour norme	08023 Régulateur vitesse
Maut	adaptatif avec FCW et
03470 DAF Infotainment System	AEBS-3
: Exclusive, préparé	06991 Régulateur de vitesse
01915 DAF Infotainment System	prédicatif (PCC)
: Luxury Plus	06992 Régulateur de vitesse
09908 Régulateur de vitesse	prédicatif Lite

SÛRETÉ ET SÉCURITÉ

Alerte de franchissement de ligne; Sans contrôle de stabilité du véhicule; Antidémarrage moteur de base; Pas d'ensembles CE-ADR; DAF Side & Turn Assist.

Optional

08631 Airbag (chauffeur) et 2	00795 Normes de sécurité CE-
préten. ceint. sécurité	ADR

SUSPENSION ET ESSIEUX

Avant : 2 x 8,00 t, parabolique, 163N; Pont AR: 13,00+13,0 t; Arrière : 26,00 t, suspension pneumatique, SR1360T; Sans dispositif de relevage d'essieu.

Optional

03280 Charge sur essieux avant	01601 Suspension arrière semi-
7,50 + 7,50 t	elliptique
06264 Charge sur essieux avant	04549 Pont AR: 10,50+10,50 t
9,00 + 9,00 t	08191 Contrôle de la charge sur
07494 Essieu arrière HR1670T	essieux

ROUES ET PNEUMATIQUES

Essieu(x) arrière moteurs : 315/70R22.5; F1,315/70R22.5GO FMXSE 156/150 L Steering BBA 3P; R1,315/70R22.5GO FMXDE 154/150 L Traction BBA 3P.

Optional

16152 Marques et types de
pneus

CHAÎNE CINÉMATIQUE

Moteur MX-11, moteur diesel 6 cylindres multi-couple, 10,8 litres. Puissance de 270 kW (367 CV) Áá 1 600 tr/min. Couple maximal de 1 950 Nm Áá 900-1 125 tr/min.; Valeurs d'émissions conformes à la norme Euro 6; Carburant Eco; TraXon 12 vit. 12TX2010 p. dir., 16,69 -1,00; Rapport de boîte 16,69-1,00; Rapport essieu arrière 2,83.

Optional

07110 Performances Eco	09637 Transport de liquides
02314 Boîte de vitesses	09638 Applications tout-terrain
(surmultipliée)	avec fonction Rock-free
01514 Urge-to-move	01498 Applications tout-terrain
07101 Transport standard,	avec fonction Rock-free
version Lite	03720 Sans ASR

EQUIPEMENTS DE FREINAGE

Frein sur échappement; Freins à disque ventilé à l'avant et à l'arrière. Système d'air à circuit double avec commande électronique (EBS). Compresseur d'air refroidi par eau entraîné par moteur avec sécheur à air chauffant automatique..

Optional

- 09921** MX Engine Brake **01572** Cde de frein de stationnement électropneumatique
- 02715** Ralentisseur ZF Intarder **00929** Essieu arrière entraîné avec freins à tambour

CHÂSSIS

Empattement 5,70 m / porte-à-faux arrière 2,55 m; Hauteur longerons 310 mm; Agencement standard des composants châssis; Rés carburant alu 340 l G, hauteur 620 mm; Rés. d'AdBlue® 45 l, à gauche sous coffre batterie; Barre anti-encastrement AV; Dispositif anti-projections.

Optional

- 16157** Réservoirs de carburant, matériaux et hauteurs **03323** Feu arrière avec LED
- 07070** Porte-roue de secours côté gauche

EQUIPEMENTS D'ATTELAGE

Traverse de fermeture châssis Valeur D=0 kN.

Optional

- 07033** Accouplement de remorque D=13,7 **08027** Accouplement de remorque Rockinger D=20,0
- 07034** Accouplement de remorque D=20,0 **04659** Câble remorque EBS
- 08026** Accouplement de remorque Rockinger D=13,0

SUPERSTRUCTURES ET PRÉPARATIONS CARROSSERIE

Connecteur(s) châssis pour équip. auxiliaires.

Optional

- 02729** Connecteur d'application prêt à l'emploi **09421** Câblage de réserve supplémentaire

PRISE DE FORCE

Optional

- 16148** Types de PDF et positions

ALIMENTATION ÉLECTRIQUE 24 V

Alternateur 110 A, batteries 2x140 Ah..

Optional

- 04492** Alternateur 130 A **07671** 2 batteries 210 Ah AGM de type C
- 08775** Alternateur 150 A **06440** Batteries 2 x 230 Ah
- 08797** Batteries 2x 175 Ah

PTC ET PTR

Poids du châssis, PTC technique 40 000 kg max.; Chaîne cinématique, PTR 38000 kg max classe 2.

Optional

- 00209** Chaîne cinématique, PTR 40 000 kg max classe 3 **07279** Chaîne cinématique, PTR 60000 kg max classe 2
- 03673** Chaîne cinématique, PTR 44 000 kg max classe 2 **00818** Chaîne cinématique, PTR 60 000 kg max classe 3
- 03675** Chaîne cinématique, PTR 50 000 kg max classe 3 **00157** Chaîne cinématique, PTR 61 000 kg max classe 2
- 00778** Chaîne cinématique, PTR 58 000 kg max classe 2

CONDITIONS D'UTILISATION

Prise d'air avant.

Optional

- 02260** Isolation de cabine supplémentaire **06614** Protection anti-projection de poussière
- 03648** Prise d'air haute, avec préfiltre cyclone

ASSISTANCE ET ENTRETIEN

Warranty Plus - Transmission comprend la garantie complète du véhicule pendant 1 an fournie par l'OEM (sauf pièces d'usure) et de la transmission pendant la deuxième et la troisième année jusqu'à 300 000 km et le dépannage pendant la première année.; Service ITS.

Optional

- 08311** Intervalle d'entretien espacé

LIVRAISON DU VÉHICULE

Trousse à outils minimum.

Optional

- 07569** Cric de levage

GROUPES D'OPTIONS (PACKS)

Optional

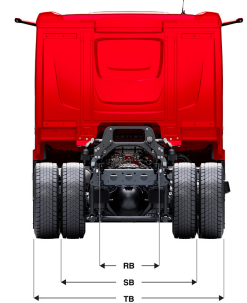
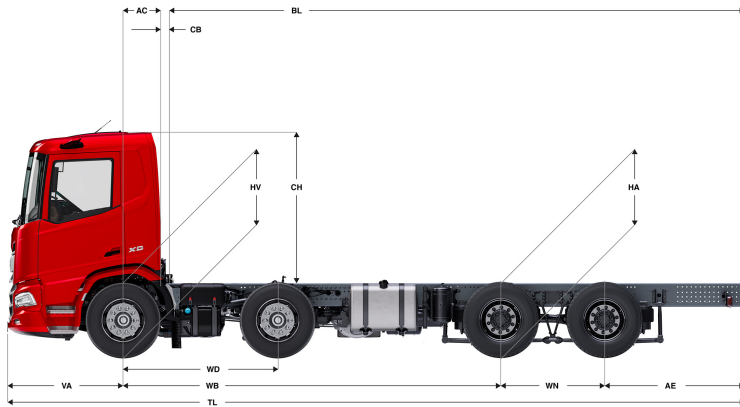
- 17448** Safety Pack NGD **17595** Executive Pack XD/XF



Go to [DAF.com](https://www.daf.com) to configure your own perfect DAF.

XD 370

FAD 8X4 Porteur



	Wheelbase - AE		Unladen weight ¹⁾			Gross Carrying Capacity			Variable dimensions									
	WB	AE ⁵⁾	Front	Rear	Total	Front	Rear	Total	AC	CB ⁶⁾	CH	BL ⁷⁾	BL	TL	HA ⁸⁾	HA ⁹⁾	TK ¹⁰⁾	TW ¹¹⁾
DAY CAB	5,05	1,65	6687	3131	9818	9313	16869	22182	0,50	0,07	2,01	6,48	7,01	8,23	1,15	1,10	18,39	19,70
	5,30	2,10	6750	2998	9748	9250	17002	22252	0,50	0,07	2,01	6,85	7,40	8,93	1,04	1,00	19,12	20,43
	5,70	2,55	6700	3250	9950	9300	16750	22050	0,50	0,07	2,01	7,38	7,98	9,78	1,04	1,00	20,28	21,60
	6,40	2,95	6603	3486	10088	9397	16514	21912	0,50	0,07	2,01	8,30	9,00	10,88	1,04	1,00	22,32	23,65
SLEEPER CAB	5,05	1,65	6821	3107	9928	9179	16893	22072	0,83	0,07	2,01	5,85	6,37	8,23	1,15	1,10	18,39	19,70
	5,30	2,10	6882	2976	9859	9118	17024	22141	0,83	0,07	2,01	6,22	6,78	8,93	1,04	1,00	19,12	20,43
	5,70	2,55	6830	3230	10061	9170	16770	21939	0,83	0,07	2,01	6,74	7,36	9,78	1,04	1,00	20,28	21,60
	6,40	2,95	6730	3468	10199	9270	16532	21801	0,83	0,07	2,01	7,66	8,37	10,88	1,04	1,00	22,32	23,65
SLEEPER HIGH CAB	5,05	1,65	6859	3099	9958	9141	16901	22042	0,83	0,07	2,49	5,85	6,39	8,23	1,15	1,10	18,39	19,70
	5,30	2,10	6920	2969	9889	9080	17031	22111	0,83	0,07	2,49	6,23	6,78	8,93	1,04	1,00	19,12	20,43
	5,70	2,55	6867	3224	10091	9133	16776	21909	0,83	0,07	2,49	6,75	7,36	9,78	1,04	1,00	20,28	21,60
	6,40	2,95	6766	3462	10228	9234	16538	21772	0,83	0,07	2,49	7,68	8,37	10,88	1,04	1,00	22,32	23,65

OTHER DIMENSIONS	VA: 1,53	WD: 2,05	WT: 1,40	HV ¹²⁾ : 1,06	HV ¹³⁾ : 0,97	RB: 0,79	SB: 1,82	TB ¹⁴⁾ : 2,48
------------------	----------	----------	----------	--------------------------	--------------------------	----------	----------	--------------------------

1) PTC conforme aux documents d'inscription.
 2) PTR conforme aux documents d'inscription.
 3) Charge d'essieu pour taille standard des pneus.
 4) Poids de châssis - cabine calculé avec les spécifications standards, 306 l de gazole, 41 l d'AdBlue® et un conducteur de 75 kg (tolérance de ± 3 %). Les changements de spécification peuvent avoir une incidence majeure sur le poids du véhicule.
 5) D'autres dimensions AE sont disponibles pour la plupart des WB. Modifier le porte-à-faux arrière à la longueur calculée.
 6) CB fourni basé sur une prise d'air et/ou échappement.
 7) Calculer la longueur de carrosserie spécifique du client à l'aide de TOPEC. La longueur de carrosserie fournie est basée sur une charge également distribuée et sur un véhicule chargé jusqu'à la capacité maximale de l'essieu.

8) Hauteur sans charge au centre de l'essieu entraîné.
 9) Hauteur en charge au centre de l'essieu entraîné.
 10) R1 = cercle de braquage entre trottoirs.
 11) R2 = cercle de braquage entre murs.
 12) Hauteur sans charge au centre de l'essieu ou des essieux avant.
 13) Hauteur en charge au centre de l'essieu ou des essieux avant.
 14) TB est la largeur totale à l'arrière. (Au centre de l'essieu avant 255).

Depending on the vehicle configuration a specific option may not be possible. The availability and specification of this vehicle may differ per country. For further information please contact the DAF organisation. Pictures and technical illustrations are not binding in detail and can differ from the standard specification. Subject to modification without prior notice.

002F0171AAAA - 202501H - 18-09-2024