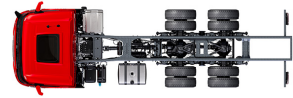


Specification sheet

XD 300

FAT 6X4 Porteur



ENGINES

XD NewGen 300 MX-11 (220 kW / 299 CV)
XD NewGen 340 MX-11 (251 kW / 341 CV)
XD NewGen 370 MX-11 (270 kW / 367 CV)
XD NewGen 410 MX-11 (300 kW / 408 CV)
XD NewGen 450 MX-11 (330 kW / 449 CV)

GVM¹⁾

26000 kg
Max. front 8000 kg
Max. rear 20000 kg

GCM²⁾

38000 kg

EXTÉRIEUR DE LA CABINE

Day Cab de luxe offrant un aérodynamisme inégalé pour une conduite économe en carburant et de faibles émissions de CO₂. Le grand écran avant profond et incurvé sur les côtés associé aux grandes vitres latérales offre au conducteur une visibilité directe inégalée pour améliorer la sécurité sur la route. Longueur de cabine : 2030 mm ; largeur de cabine : 2 500 mm. Nombre de marches d'accès à la cabine : 2.; Suspension de cabine: mécanique; Phares LED; DAF Corner View.

Optional

07018 Sleeper Cab	01836 Skylights à LED
06244 Sleeper High Cab	00949 Skylights à LED ; aux. Éclair. LED sr pav cab prép
02889 Exécution avant du châssis : pas de plaque inf.	01925 Deux phares attelage LED pr paroi arrière cabine
02952 Exécution avant du châssis : plaque inf. aéro	01891 Gyrophares à l'avant de la cabine, préparés
07586 Exécution avant du châssis : robuste	06629 Deux gyrophares
01226 Suspension de cabine: pneumatique	03232 Pare-brise avant avec film solaire
03358 Pare-soleil extérieur	03317 Vitre arrière : double vitrage
03922 Phares antibrouillard avant	07343 Vitre latérale de porte passager
00936 Éclairage LED aux sur pavillon cabine, préparé	01362 DAF Digital Vision System

EQUIPEMENTS AÉRODYNAMIQUES

Optional

00008 Défl. pavillon régl. court pour Sleeper High Cab	00097 Déflecteur de pavillon réglable pour Sleeper Cab
02662 Défl. pav. régl. lg. mil. pour Sleeper High Cab XD	00020 Défl. pav. régl. lg bas pour Sleeper High Cab
00082 Déflecteur de pavillon réglable pour Day Cab	

COULEURS

Couleur de la cabine Chrystal White E1980; Couleur de châssis gris.; Couleur du pare-chocs : Crystal White.

INTÉRIEUR CABINE

Couleur de garniture intérieure cabine : Luxury; Finition du tableau de bord : Vision; Décoration intérieure de la cabine : Hexagon; Siège conducteur : Comfort Air; Siège pass. : cinéma avec revêtement tissu; Pas de planche de tableau de bord; Compartiment de rangement au centre; Réglage automatique température/air conditionné; Sans réchauffeur auxiliaire.

Optional

02354 Volant avec surpiques argent	02117 3ème siège passager
02355 Volant, cuir	02837 Planche de tableau de bord
02353 Décoration intérieure de la cabine : Argenta	03948 Tiroir simple
02350 Décoration intérieure de la cabine : Natura	03954 Réfrigérateur
07733 Siège conducteur : Luxury Air	02838 Matelas en mousse pour couchette inférieure
07736 Siège conducteur : Super Air	02854 Matelas Xtra Comfort pour couchette inférieure
07737 Siège conducteur : Xtra Leather Air	01775 Matelas Xtra Comfort, surmatelas couchette inf.
09541 Accoudoir siège conducteur	06970 Climatisation cabine automatique
01740 Accoudoir sur les deux côtés du siège chauffeur	

COMMUNICATION ET GESTION DE CONDUITE

PACCAR Connect; Tachygraphe numérique, Stoneridge 1C version G2V2; Réglage du limiteur de vitesse 85/90 km/h; DAF Infotainment Luxury avec haut-parleurs Luxury; Régulateur vitesse adaptatif avec FCW et AEBS-3; Assistant pour conduire efficiente.

Optional

09681 Préparation pour norme Maut	06991 Régulateur de vitesse prédictif (PCC)
03470 DAF Infotainment System : Exclusive, préparé	06992 Régulateur de vitesse prédictif Lite
01915 DAF Infotainment System : Luxury Plus	

SÛRETÉ ET SÉCURITÉ

Alerte de franchissement de ligne; Contrôle de stabilité du véhicule (VSC); Antidémarrage moteur de base; Pas d'ensembles CE-ADR; DAF Side & Turn Assist.

Optional

08631 Airbag (chauffeur) et 2 prétens. ceint. sécurité	00795 Normes de sécurité CE-ADR
---	--

SUSPENSION ET ESSIEUX

Avant : 8,00 t, parabolique, 163 N; Pont AR: 13,00+13,0 t; Arrière : 26,00 t, suspension pneumatique, SR1360T; Sans dispositif de relevage d'essieu.

Optional

01769 Charge sur essieu avant 7,50 t	01601 Suspension arrière semi-elliptique
06257 Charge sur essieu avant 9,00 t	04549 Pont AR: 10,50+10,50 t
07494 Essieu arrière HR1670T	08191 Contrôle de la charge sur essieux

ROUES ET PNEUMATIQUES

Essieu(x) arrière moteurs : 315/70R22.5; F1,315/70R22.5GO FMXSE 156/150 L Steering BBA 3P; R1,315/70R22.5GO FMXDE 154/150 L Traction BBA 3P.

Optional

16152 Marques et types de pneus
--

CHAÎNE CINÉMATIQUE

Moteur MX-11, moteur diesel 6 cylindres, 10,8 litres. Puissance 220 kW (299 CV) à 1600 tr/min. Couple maxi 1450 Nm à 900 - 1400 tr/min.; Valeurs d'émissions conformes à la norme Euro 6; Carburant Eco; TraXon 12 vit 12TX1810 surmult, 12,92-0,77; Rapport de boîte 12,92-0,77; Rapport pont arrière 3.78.

Optional

07110 Performances Eco	09637 Transport de liquides
02313 Boîte de vitesses (prise directe)	09638 Applications tout-terrain
01514 Urge-to-move	01498 Applications tout-terrain avec fonction Rock-free
07101 Transport standard, version Lite	

EQUIPEMENTS DE FREINAGE

Frein sur échappement; Freins à disque ventilé à l'avant et à l'arrière. Système d'air à circuit double avec commande électronique (EBS). Compresseur d'air refroidi par eau entraîné par moteur avec sécheur à air chauffant automatique..

Optional

- 09921** MX Engine Brake **01572** Cde de frein de stationnement électropneumatique
- 02715** Ralentisseur ZF Intarder **00929** Essieu arrière entraîné avec freins à tambour

CHÂSSIS

Empattement 4,55 m / porte-à-faux arrière 2,90 m; Hauteur longerons 310 mm; Agencement standard des composants châssis; Rés carburant alu 340 l G, hauteur 620 mm; Réservoir AdBlue® 45 l, côté gauche du châssis; Barre anti-encastrement AV; Dispositif anti-projections.

Optional

- 16157** Réservoirs de carburant, matériaux et hauteurs **03323** Feu arrière avec LED
- 07070** Porte-roue de secours côté gauche

EQUIPEMENTS D'ATTELAGE

Traverse de fermeture châssis Valeur D=0 kN.

Optional

- 07033** Accouplement de remorque D=13,7 **08027** Accouplement de remorque Rockinger D=20,0
- 07034** Accouplement de remorque D=20,0 **04659** Câble remorque EBS
- 08026** Accouplement de remorque Rockinger D=13,0

SUPERSTRUCTURES ET PRÉPARATIONS CARROSSERIE

Connecteur(s) châssis pour équip. auxiliaires.

Optional

- 02729** Connecteur d'application prêt à l'emploi **09421** Câblage de réserve supplémentaire

PRISE DE FORCE

Optional

- 16148** Types de PDF et positions

ALIMENTATION ÉLECTRIQUE 24 V

Alternateur 110 A, batteries 2x140 Ah..

Optional

- 04492** Alternateur 130 A **07671** 2 batteries 210 Ah AGM de type C
- 08775** Alternateur 150 A **06440** Batteries 2 x 230 Ah
- 08797** Batteries 2x 175 Ah

PTC ET PTR

Poids du châssis, PTC technique 33 000 kg max.; Chaîne cinématique, PTR 38000 kg max classe 2.

Optional

- 00209** Chaîne cinématique, PTR 40 000 kg max classe 3 **07279** Chaîne cinématique, PTR 60000 kg max classe 2
- 03673** Chaîne cinématique, PTR 44 000 kg max classe 2 **00818** Chaîne cinématique, PTR 60 000 kg max classe 3
- 03675** Chaîne cinématique, PTR 50 000 kg max classe 3 **00157** Chaîne cinématique, PTR 61 000 kg max classe 2
- 00778** Chaîne cinématique, PTR 58 000 kg max classe 2

CONDITIONS D'UTILISATION

Prise d'air avant.

Optional

- 02260** Isolation de cabine supplémentaire **06614** Protection anti-projection de poussière
- 03648** Prise d'air haute, avec préfiltre cyclone

ASSISTANCE ET ENTRETIEN

Warranty Plus - Transmission comprend la garantie complète du véhicule pendant 1 an fournie par l'OEM (sauf pièces d'usure) et de la transmission pendant la deuxième et la troisième année jusqu'à 200 000 km et le dépannage pendant la première année.; Service ITS.

Optional

- 08311** Intervalle d'entretien espacé

LIVRAISON DU VÉHICULE

Trousse à outils minimum.

Optional

- 07569** Cric de levage

GROUPES D'OPTIONS (PACKS)

Optional

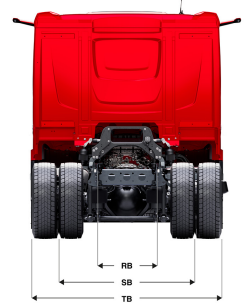
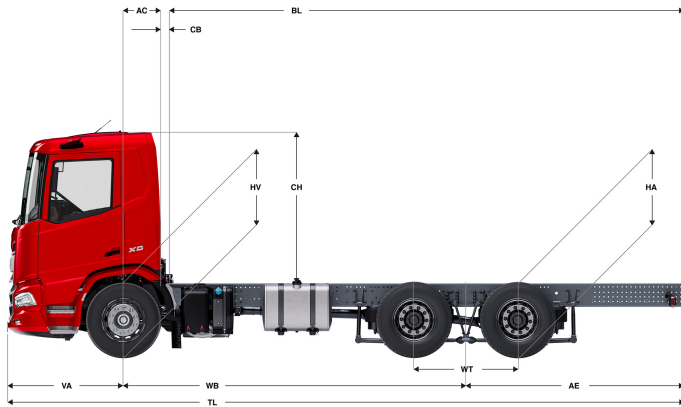
- 17448** Safety Pack NGD **17595** Executive Pack XD/XF
- 10278** Efficiency Plus Pack XD



Go to [DAF.com](https://www.daf.com) to configure your own perfect DAF.

XD 300

FAT 6X4 Porteur



	Wheelbase - AE		Unladen weight ⁹⁾			Gross Carrying Capacity			Variable dimensions									
	WB	AE ⁵⁾	Front	Rear	Total	Front	Rear	Total	AC	CB ⁶⁾	CH	BL ⁷⁾	BL	TL	HA ⁸⁾	HA ⁹⁾	TK ¹⁰⁾	TW ¹¹⁾
DAY CAB	4,05	2,65	4807	3870	8677	3193	16130	17323	0,50	0,07	2,01	5,90	6,22	8,23	1,03	1,00	14,14	15,54
	4,55	2,90	4866	4035	8901	3134	15965	17099	0,50	0,07	2,01	6,78	7,15	8,98	1,03	1,00	15,44	16,86
	5,00	3,20	4887	4154	9041	3113	15846	16959	0,50	0,07	2,01	7,56	7,97	9,73	1,03	1,00	16,61	18,05
	5,55	3,75	4891	4309	9201	3109	15691	16799	0,50	0,07	2,01	8,51	8,97	10,83	1,03	1,00	18,05	19,50
SLEEPER CAB	4,05	2,65	4909	3874	8783	3091	16126	17217	0,83	0,07	2,01	5,27	5,60	8,23	1,03	1,00	14,14	15,54
	4,55	2,90	4968	4038	9007	3032	15962	16993	0,83	0,07	2,01	6,16	6,52	8,98	1,03	1,00	15,44	16,86
	5,00	3,20	4989	4157	9147	3011	15843	16853	0,83	0,07	2,01	6,94	7,35	9,73	1,03	1,00	16,61	18,05
	5,55	3,75	4994	4312	9306	3006	15688	16694	0,83	0,07	2,01	7,90	8,36	10,83	1,03	1,00	18,05	19,50
SLEEPER HIGH CAB	4,05	2,65	4940	3873	8813	3060	16127	17187	0,83	0,07	2,49	5,28	5,61	8,23	1,03	1,00	14,14	15,54
	4,55	2,90	4999	4037	9036	3001	15963	16964	0,83	0,07	2,49	6,16	6,53	8,98	1,03	1,00	15,44	16,86
	5,00	3,20	5020	4157	9176	2980	15843	16824	0,83	0,07	2,49	6,96	7,37	9,73	1,03	1,00	16,61	18,05
	5,55	3,75	5025	4311	9336	2975	15689	16664	0,83	0,07	2,49	7,92	8,36	10,83	1,03	1,00	18,05	19,50

OTHER DIMENSIONS	VA: 1,53	WT: 1,40	HV ¹²⁾ : 1,01	HV ¹³⁾ : 0,95	RB: 0,79	SB: 1,82	TB ¹⁴⁾ : 2,48
------------------	----------	----------	--------------------------	--------------------------	----------	----------	--------------------------

1) PTC conforme aux documents d'inscription.
 2) PTR conforme aux documents d'inscription.
 3) Charge d'essieu pour taille standard des pneus.
 4) Poids de châssis - cabine calculé avec les spécifications standards, 306 l de gazole, 41 l d'AdBlue® et un conducteur de 75 kg (tolérance de ± 3 %). Les changements de spécification peuvent avoir une incidence majeure sur le poids du véhicule.
 5) D'autres dimensions AE sont disponibles pour la plupart des WB. Modifier le porte-à-faux arrière à la longueur calculée.
 6) CB fourni basé sur une prise d'air et/ou échappement.
 7) Calculer la longueur de carrosserie spécifique du client à l'aide de TOPEC. La longueur de carrosserie fournie est basée sur une charge également distribuée et sur un véhicule chargé jusqu'à la capacité maximale de l'essieu.

8) Hauteur sans charge au centre de l'essieu entraîné.
 9) Hauteur en charge au centre de l'essieu entraîné.
 10) R1 = cercle de braquage entre trottoirs.
 11) R2 = cercle de braquage entre murs.
 12) Hauteur sans charge au centre de l'essieu ou des essieux avant.
 13) Hauteur en charge au centre de l'essieu ou des essieux avant.
 14) TB est la largeur totale à l'arrière. (Au centre de l'essieu avant 255).

Depending on the vehicle configuration a specific option may not be possible. The availability and specification of this vehicle may differ per country. For further information please contact the DAF organisation. Pictures and technical illustrations are not binding in detail and can differ from the standard specification. Subject to modification without prior notice.