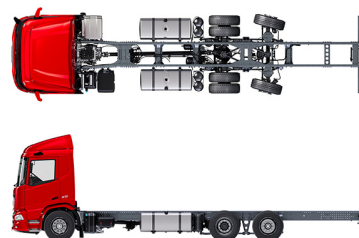


Specification sheet

XD 370

FAN 6X2 Porteur, Low Deck



ENGINES

- XD NewGen 370 MX-11 (270 kW / 367 CV)
- XD NewGen 410 MX-11 (300 kW / 408 CV)
- XD NewGen 450 MX-11 (330 kW / 449 CV)

GVM¹⁾

26000 kg

Max. front 7500 kg

Max. rear 18999 kg

GCM²⁾

38000 kg

EXTÉRIEUR DE LA CABINE

Day Cab de luxe offrant un aérodynamisme inégalé pour une conduite économe en carburant et de faibles émissions de CO₂. Le grand écran avant profond et incurvé sur les côtés associé aux grandes vitres latérales offre au conducteur une visibilité directe inégalée pour améliorer la sécurité sur la route. Longueur de cabine : 2030 mm ; largeur de cabine : 2 500 mm. Nombre de marches d'accès à la cabine : 2.; Suspension de cabine: mécanique; Phares LED; DAF Corner View.

Optional

| | |
|---|---|
| 07018 Sleeper Cab | 00949 Skylights à LED ; aux. |
| 06244 Sleeper High Cab | Éclair. LED sr pav cab |
| 02952 Exécution avant du châssis : plaque inf. aéro | prép |
| 07586 Exécution avant du châssis : robuste | 01925 Deux phares attelage LED pr paroi arrière cabine |
| 01226 Suspension de cabine: pneumatique | 01891 Gyrophares à l'avant de la cabine, préparés |
| 03358 Pare-soleil extérieur | 06629 Deux gyrophares |
| 03922 Phares antibrouillard avant | 03232 Pare-brise avant avec film solaire |
| 00936 Éclairage LED aux sur pavillon cabine, préparé | 03317 Vitre arrière : double vitrage |
| 01836 Skylights à LED | 07343 Vitre latérale de porte passager |
| | 01362 DAF Digital Vision System |

EQUIPEMENTS AÉRODYNAMIQUES

Optional

| | |
|---|---|
| 00008 Défl. pavillon régl. court pour Sleeper High Cab | 00082 Déflecteur de pavillon réglable pour Day Cab |
| 00124 Défl. pav. régl. lg mil. > 4m(!) Sleeper High Cab | 00097 Déflecteur de pavillon réglable pour Sleeper Cab |
| 01538 Défl. pav. régl. lg bas haut > 4m(!) Sleeper High | 00020 Défl. pav. régl. lg bas pour Sleeper High Cab |
| 02662 Défl. pav. régl. lg. mil. pour Sleeper High Cab XD | |

COULEURS

Couleur de la cabine Chrystal White E1980; Couleur de châssis gris.; Couleur du pare-chocs : Crystal White.

INTÉRIEUR CABINE

Couleur de garniture intérieure cabine : Luxury; Finition du tableau de bord : Vision; Décoration intérieure de la cabine : Hexagon; Siège conducteur : Comfort Air; Siège pass. : cinéma avec revêtement tissu; Pas de planche de tableau de bord; Compartiment de rangement au centre; Réglage automatique température/air conditionné; Sans réchauffeur auxiliaire.

Optional

| | |
|--|--|
| 02354 Volant avec surpiques argent | 02117 3ème siège passager |
| 02355 Volant, cuir | 02837 Planche de tableau de bord |
| 02353 Décoration intérieure de la cabine : Argenta | 03948 Tiroir simple |
| 02350 Décoration intérieure de la cabine : Natura | 03954 Réfrigérateur |
| 07733 Siège conducteur : Luxury Air | 02838 Matelas en mousse pour couchette inférieure |
| 07736 Siège conducteur : Super Air | 02854 Matelas Xtra Comfort pour couchette inférieure |
| 07737 Siège conducteur : Xtra Leather Air | 01775 Matelas Xtra Comfort, surmatelas couchette inf. |
| 09541 Accoudoir siège conducteur | 06970 Climatisation cabine automatique |
| 01740 Accoudoir sur les deux côtés du siège chauffeur | |

COMMUNICATION ET GESTION DE CONDUITE

PACCAR Connect; Tachygraphe numérique, Stoneridge 1C version G2V2; Réglage du limiteur de vitesse 85/90 km/h; DAF Infotainment Luxury avec haut-parleurs Luxury; Régulateur vitesse adaptatif avec FCW et AEBS-3; Assistant pour conduire efficiente.

Optional

| | |
|---|--|
| 09681 Préparation pour norme Maut | 06991 Régulateur de vitesse prédictif (PCC) |
| 03470 DAF Infotainment System : Exclusive, préparé | 06992 Régulateur de vitesse prédictif Lite |
| 01915 DAF Infotainment System : Luxury Plus | |

SÛRETÉ ET SÉCURITÉ

Alerte de franchissement de ligne; Contrôle de stabilité du véhicule (VSC); Antidémarrage moteur de base; Pas d'ensembles CE-ADR; DAF Side & Turn Assist.

Optional

| | |
|---|--|
| 08631 Airbag (chauffeur) et 2 prétens. ceint. sécurité | 00795 Normes de sécurité CE-ADR |
|---|--|

SUSPENSION ET ESSIEUX

Avant : 8,00 t, pneumatique, 161 N; Pont AR: 11,50 t; Arrière : 19,50 t, suspension pneumatique, SR1344; Charge de l'essieu fou 8,0t; Sans dispositif de relevage d'essieu.

Optional

| |
|--|
| 08191 Contrôle de la charge sur essieux |
|--|

ROUES ET PNEUMATIQUES

Essieu(x) arrière moteurs : 315/60R22.5; F1,315/60R22.5GO FMXSE 154/148 L Steering BBB 3P; R1,315/60R22.5GO GFDND 152/148 L Traction BBB 3P; R2,315/60R22.5GO FMXSE 154/148 L Steering BBB 3P.

Optional

| |
|--|
| 16152 Marques et types de pneus |
|--|

CHAÎNE CINÉMATIQUE

Moteur MX-11, moteur diesel 6 cylindres multi-couple, 10,8 litres. Puissance de 270 kW (367 CV) Á 1 600 tr/min. Couple maximal de 1 950 Nm Á 900-1 125 tr/min.; Valeurs d'émissions conformes à la norme Euro 6; Carburant Eco; TraXon 12 vit. 12TX2010 p. dir., 16,69 -1,00; Rapport de boîte 16,69-1,00; Rapport d'essieu arrière 2,21.

Optional

| | |
|---|--|
| 07110 Performances Eco | 08371 Ensemble routier long (LCV) |
| 01514 Urge-to-move | 09638 Applications tout-terrain |
| 07101 Transport standard, version Lite | 01498 Applications tout-terrain avec fonction Rock-free |
| 09637 Transport de liquides | 02843 Blocage de différentiel mécanique |

EQUIPEMENTS DE FREINAGE

Frein sur échappement; Freins à disque ventilé à l'avant et à l'arrière. Système d'air à circuit double avec commande électronique (EBS). Compresseur d'air refroidi par eau entraîné par moteur avec sécheur à air chauffant automatique..

Optional

- 09921** MX Engine Brake **01572** Cde de frein de stationnement électropneumatique
- 02715** Ralentisseur ZF Intarder **01497** Commande frein de stat. pneum. avec avert. verbal

CHÂSSIS

Empattement 4,60 m / porte-à-faux arrière 2,75 m; Hauteur longerons 260 mm; Agencement standard des composants châssis; Rés carburant alu 450 l G, hauteur 505 mm; Réservoir AdBlue® 45 l, côté gauche du châssis; Barre anti-encastrement AV; Dispositif anti-projections.

Optional

- 16157** Réservoirs de carburant, matériaux et hauteurs **03323** Feu arrière avec LED
- 07071** Porte-roue de secours côté droit

EQUIPEMENTS D'ATTELAGE

Traverse de fermeture châssis Valeur D=0 kN.

Optional

- 07033** Accouplement de remorque D=13,7 **08027** Accouplement de remorque Rockinger D=20,0
- 07034** Accouplement de remorque D=20,0 **04659** Câble remorque EBS
- 08026** Accouplement de remorque Rockinger D=13,0

SUPERSTRUCTURES ET PRÉPARATIONS CARROSSERIE

Connecteur(s) châssis pour équip. auxiliaires.

Optional

- 09421** Câblage de réserve supplémentaire **08121** Application hayon élévateur

PRISE DE FORCE

Optional

- 16148** Types de PDF et positions

ALIMENTATION ÉLECTRIQUE 24 V

Alternateur 130 A, 2 batteries 140 Ah..

Optional

- 08775** Alternateur 150 A **07671** 2 batteries 210 Ah AGM de type C
- 08797** Batteries 2x 175 Ah **06440** Batteries 2 x 230 Ah

PTC ET PTR

Poids du châssis, PTC technique 27 000 kg max.; Chaîne cinématique, PTR 38000 kg max classe 2.

Optional

- 00209** Chaîne cinématique, PTR 40 000 kg max classe 3 **03675** Chaîne cinématique, PTR 50 000 kg max classe 3
- 03673** Chaîne cinématique, PTR 44 000 kg max classe 2

CONDITIONS D'UTILISATION

Prise d'air avant.

Optional

- 08400** Mode Silent **03648** Prise d'air haute, avec préfiltre cyclone
- 02260** Isolation de cabine supplémentaire **06614** Protection anti-projection de poussière

ASSISTANCE ET ENTRETIEN

Warranty Plus - Transmission comprend la garantie complète du véhicule pendant 1 an fournie par l'OEM (sauf pièces d'usure) et de la transmission pendant la deuxième et la troisième année jusqu'à 300 000 km et le dépannage pendant la première année.; Service ITS.

Optional

- 08311** Intervalle d'entretien espacé

LIVRAISON DU VÉHICULE

Trousse à outils minimum.

Optional

- 07569** Cric de levage

GROUPES D'OPTIONS (PACKS)

Optional

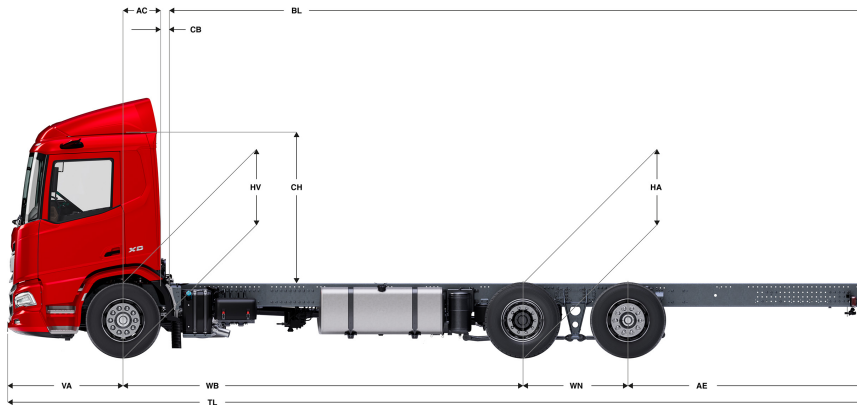
- 17448** Safety Pack NGD **17595** Executive Pack XD/XF
- 10278** Efficiency Plus Pack XD



Go to [DAF.com](https://www.daf.com) to configure your own perfect DAF.

XD 370

FAN 6X2 Porteur, Low Deck



| | Wheelbase - AE | | Unladen weight ¹⁾ | | | Gross Carrying Capacity | | | Variable dimensions | | | | | | | | | |
|------------------|----------------|------------------|------------------------------|------|-------|-------------------------|-------|-------|---------------------|------------------|------|------------------|------|-------|------------------|------------------|-------------------|-------------------|
| | WB | AE ⁵⁾ | Front | Rear | Total | Front | Rear | Total | AC | CB ⁶⁾ | CH | BL ⁷⁾ | BL | TL | HA ⁸⁾ | HA ⁹⁾ | TK ¹⁰⁾ | TW ¹¹⁾ |
| DAY CAB | 4,60 | 2,75 | 5082 | 3310 | 8392 | 2418 | 15689 | 17608 | 0,50 | 0,07 | 2,06 | 7,75 | 7,75 | 10,28 | 0,89 | 0,89 | 15,56 | 16,98 |
| | 4,80 | 2,90 | 5091 | 3382 | 8472 | 2409 | 15617 | 17528 | 0,50 | 0,07 | 2,06 | 8,08 | 8,08 | 10,63 | 0,89 | 0,89 | 16,08 | 17,51 |
| | 5,05 | 3,10 | 5083 | 3426 | 8509 | 2417 | 15572 | 17491 | 0,50 | 0,07 | 2,06 | 8,50 | 8,50 | 11,08 | 0,89 | 0,89 | 16,73 | 18,17 |
| | 5,30 | 3,15 | 5087 | 3450 | 8536 | 2413 | 15549 | 17464 | 0,50 | 0,07 | 2,06 | 8,94 | 8,94 | 11,38 | 0,89 | 0,89 | 17,39 | 18,83 |
| SLEEPER CAB | 4,60 | 2,75 | 5188 | 3312 | 8500 | 2312 | 15686 | 17500 | 0,83 | 0,07 | 2,06 | 7,13 | 7,13 | 10,28 | 0,89 | 0,89 | 15,56 | 16,98 |
| | 4,80 | 2,90 | 5197 | 3384 | 8580 | 2303 | 15615 | 17420 | 0,83 | 0,07 | 2,06 | 7,49 | 7,49 | 10,63 | 0,89 | 0,89 | 16,08 | 17,51 |
| | 5,05 | 3,10 | 5189 | 3428 | 8617 | 2311 | 15570 | 17383 | 0,83 | 0,07 | 2,06 | 7,90 | 7,90 | 11,08 | 0,89 | 0,89 | 16,73 | 18,17 |
| | 5,30 | 3,15 | 5193 | 3452 | 8644 | 2307 | 15547 | 17356 | 0,83 | 0,07 | 2,06 | 8,33 | 8,33 | 11,38 | 0,89 | 0,89 | 17,39 | 18,83 |
| SLEEPER HIGH CAB | 4,60 | 2,75 | 5217 | 3313 | 8530 | 2283 | 15686 | 17470 | 0,83 | 0,07 | 2,54 | 7,15 | 7,15 | 10,28 | 0,89 | 0,89 | 15,56 | 16,98 |
| | 4,80 | 2,90 | 5226 | 3384 | 8610 | 2274 | 15615 | 17390 | 0,83 | 0,07 | 2,54 | 7,50 | 7,50 | 10,63 | 0,89 | 0,89 | 16,08 | 17,51 |
| | 5,05 | 3,10 | 5218 | 3429 | 8647 | 2282 | 15570 | 17353 | 0,83 | 0,07 | 2,54 | 7,91 | 7,91 | 11,08 | 0,89 | 0,89 | 16,73 | 18,17 |
| | 5,30 | 3,15 | 5222 | 3452 | 8674 | 2278 | 15547 | 17326 | 0,83 | 0,07 | 2,54 | 8,35 | 8,35 | 11,38 | 0,89 | 0,89 | 17,39 | 18,83 |

| | | | | | | | |
|------------------|----------|----------|--------------------------|--------------------------|----------|----------|--------------------------|
| OTHER DIMENSIONS | VA: 1,53 | WN: 1,40 | HV ¹²⁾ : 0,89 | HV ¹³⁾ : 0,88 | RB: 0,79 | SB: 1,82 | TB ¹⁴⁾ : 2,48 |
|------------------|----------|----------|--------------------------|--------------------------|----------|----------|--------------------------|

1) PTC conforme aux documents d'inscription.
 2) PTR conforme aux documents d'inscription.
 3) Charge d'essieu pour taille standard des pneus.
 4) Poids de châssis - cabine calculé avec les spécifications standards, 405 l de gazole, 41 l d'AdBlue® et un conducteur de 75 kg (tolérance de ± 3 %). Les changements de spécification peuvent avoir une incidence majeure sur le poids du véhicule.
 5) D'autres dimensions AE sont disponibles pour la plupart des WB. Modifier le porte-à-faux arrière à la longueur calculée.
 6) CB fourni basé sur une prise d'air et/ou échappement.
 7) Calculer la longueur de carrosserie spécifique du client à l'aide de TOPEC. La longueur de carrosserie fournie est basée sur une charge également distribuée et sur un véhicule chargé jusqu'à la capacité maximale de l'essieu.

8) Hauteur sans charge au centre de l'essieu entraîné (essieu postérieur abaissé).
 9) Hauteur en charge au centre de l'essieu entraîné.
 10) R1 = cercle de braquage entre trottoirs.
 11) R2 = cercle de braquage entre murs.
 12) Hauteur sans charge au centre de l'essieu ou des essieux avant.
 13) Hauteur en charge au centre de l'essieu ou des essieux avant.
 14) TB est la largeur totale à l'arrière. (Au centre de l'essieu avant 255).

Depending on the vehicle configuration a specific option may not be possible. The availability and specification of this vehicle may differ per country. For further information please contact the DAF organisation. Pictures and technical illustrations are not binding in detail and can differ from the standard specification. Subject to modification without prior notice.