

Specification sheet

XD 300

FAN 6X2 Porteur



ENGINES

XD NewGen 300 MX-11 (220 kW / 299 CV)
XD NewGen 340 MX-11 (251 kW / 341 CV)
XD NewGen 370 MX-11 (270 kW / 367 CV)
XD NewGen 410 MX-11 (300 kW / 408 CV)
XD NewGen 450 MX-11 (330 kW / 449 CV)

GVM¹⁾

26000 kg

Max. front 8000 kg

Max. rear 20000 kg

GCM²⁾

38000 kg

EXTÉRIEUR DE LA CABINE

Day Cab de luxe offrant un aérodynamisme inégalé pour une conduite économe en carburant et de faibles émissions de CO₂. Le grand écran avant profond et incurvé sur les côtés associé aux grandes vitres latérales offre au conducteur une visibilité directe inégalée pour améliorer la sécurité sur la route. Longueur de cabine : 2030 mm ; largeur de cabine : 2 500 mm. Nombre de marches d'accès à la cabine : 2.; Suspension de cabine: mécanique; Phares LED; DAF Corner View.

Optional

07018 Sleeper Cab	01836 Skylights à LED
06244 Sleeper High Cab	00949 Skylights à LED ; aux. Éclair. LED sr pav cab prép
02889 Exécution avant du châssis : pas de plaque inf.	01925 Deux phares attelage LED pr paroi arrière cabine
02952 Exécution avant du châssis : plaque inf. aéro	01891 Gyrophares à l'avant de la cabine, préparés
07586 Exécution avant du châssis : robuste	06629 Deux gyrophares
01226 Suspension de cabine: pneumatique	03232 Pare-brise avant avec film solaire
03358 Pare-soleil extérieur	03317 Vitre arrière : double vitrage
03922 Phares antibrouillard avant	07343 Vitre latérale de porte passager
00936 Éclairage LED aux sur pavillon cabine, préparé	01362 DAF Digital Vision System

EQUIPEMENTS AÉRODYNAMIQUES

Optional

00008 Défl. pavillon régl. court pour Sleeper High Cab	00082 Déflecteur de pavillon réglable pour Day Cab
00124 Défl. pav. régl. lg mil. > 4m(!) Sleeper High Cab	00097 Déflecteur de pavillon réglable pour Sleeper Cab
01538 Défl. pav. régl. lg bas haut > 4m(!) Sleeper High	00020 Défl. pav. régl. lg bas pour Sleeper High Cab
02662 Défl. pav. régl. lg. mil. pour Sleeper High Cab XD	

COULEURS

Couleur de la cabine Chrystal White E1980; Couleur de châssis gris.; Couleur du pare-chocs : Crystal White.

INTÉRIEUR CABINE

Couleur de garniture intérieure cabine : Luxury; Finition du tableau de bord : Vision; Décoration intérieure de la cabine : Hexagon; Siège conducteur : Comfort Air; Siège pass. : cinéma avec revêtement tissu; Pas de planche de tableau de bord; Compartiment de rangement au centre; Réglage automatique température/air conditionné; Sans réchauffeur auxiliaire.

Optional

02354 Volant avec surpiques argent	02117 3ème siège passager
02355 Volant, cuir	02837 Planche de tableau de bord
02353 Décoration intérieure de la cabine : Argenta	03948 Tiroir simple
02350 Décoration intérieure de la cabine : Natura	03954 Réfrigérateur
07733 Siège conducteur : Luxury Air	02838 Matelas en mousse pour couchette inférieure
07736 Siège conducteur : Super Air	02854 Matelas Xtra Comfort pour couchette inférieure
07737 Siège conducteur : Xtra Leather Air	01775 Matelas Xtra Comfort, surmatelas couchette inf.
09541 Accoudoir siège conducteur	06970 Climatisation cabine automatique
01740 Accoudoir sur les deux côtés du siège chauffeur	

COMMUNICATION ET GESTION DE CONDUITE

PACCAR Connect; Tachygraphe numérique, Stoneridge 1C version G2V2; Réglage du limiteur de vitesse 85/90 km/h; DAF Infotainment Luxury avec haut-parleurs Luxury; Régulateur vitesse adapté avec FCW et AEBS-3; Assistant pour conduire efficace.

Optional

09681 Préparation pour norme Maut	06991 Régulateur de vitesse prédictif (PCC)
03470 DAF Infotainment System : Exclusive, préparé	06992 Régulateur de vitesse prédictif Lite
01915 DAF Infotainment System : Luxury Plus	

SÛRETÉ ET SÉCURITÉ

Alerte de franchissement de ligne; Contrôle de stabilité du véhicule (VSC); Antidémarrage moteur de base; Pas d'ensembles CE-ADR; DAF Side & Turn Assist.

Optional

08631 Airbag (chauffeur) et 2 prétens. ceint. sécurité	00795 Normes de sécurité CE-ADR
06410 Prép. normes de sécurité SLP (Safe-Loading-Pass)	

SUSPENSION ET ESSIEUX

Avant : 8,00 t, parabolique, 163 N; Pont AR: 13,00 t; Arrière : 20,00 t, suspension pneumatique, SR1344; Charge de l'essieu fou 8,0t; Dispositif de levage.

Optional

06257 Charge sur essieu avant 9,00 t	04057 Essieu arrière, type HR1356
06095 Charge sur essieu avant 10,00 t	04588 Essieu arrière, type SR1347
04647 Suspension avant pneumatique	08191 Contrôle de la charge sur essieux

ROUES ET PNEUMATIQUES

Essieu(x) arrière moteurs : 315/70R22.5; F1,315/70R22.5GO FMXSE 156/150 L Steering BBA 3P; R1,315/70R22.5GO FMXDE 154/150 L Traction BBA 3P; R2,315/70R22.5GO FMXSE 156/150 L Steering BBA 3P.

Optional

16152 Marques et types de pneus
--

CHAÎNE CINÉMATIQUE

Moteur MX-11, moteur diesel 6 cylindres, 10,8 litres. Puissance 220 kW (299 CV) à 1600 tr/min. Couple maxi 1450 Nm à 900 - 1400 tr/min.; Valeurs d'émissions conformes à la norme Euro 6; Carburant Eco; TraXon 12 vit 12TX1810 surmult, 12,92-0,77; Rapport de boîte 12,92-0,77; Rapport essieu arrière 3,08.

Optional

07110 Performances Eco	08371 Ensemble routier long (LCV)
09889 Boîte de vitesses auto., 6 rapports	09638 Applications tout-terrain
02313 Boîte de vitesses (prise directe)	01498 Applications tout-terrain avec fonction Rock-free
01514 Urge-to-move	08370 Ramassage des ordures
31014 Sans caract. : Mode manŒuvre	06654 Aucun régl. logiciel bte de vitesses
07101 Transport standard, version Lite	02843 Blocage de différentiel mécanique
09637 Transport de liquides	

EQUIPEMENTS DE FREINAGE

Frein sur échappement; Freins à disque ventilé à l'avant et à l'arrière. Système d'air à circuit double avec commande électronique (EBS). Compresseur d'air refroidi par eau entraîné par moteur avec sécheur à air chauffant automatique..

Optional

09921 MX Engine Brake	01497 Commande frein de stat. pneum. avec avert. verbal
02715 Ralentisseur ZF Intarder	04901 Cylindres de frein à ressort sur essieu avant
01572 Cde de frein de stationnement électropneumatique	00929 Essieu arrière entraîné avec freins à tambour

CHÂSSIS

Empattement 3,80 m / porte-à-faux arrière 2,05 m; Hauteur longerons 260 mm; Agencement standard des composants châssis; Rés carburant alu 340 l G, hauteur 620 mm; Réservoir AdBlue® 45 l, côté gauche du châssis; Barre anti-encastrement AV; Dispositif anti-projections.

Optional

02601 Hauteur longerons 310 mm	07071 Porte-roue de secours côté droit
08641 Réservoirs d'air en aluminium	03323 Feu arrière avec LED
16157 Réservoirs de carburant, matériaux et hauteurs	

EQUIPEMENTS D'ATTELAGE

Traverse de fermeture châssis Valeur D=0 kN.

Optional

07033 Accouplement de remorque D=13,7	08027 Accouplement de remorque Rockinger D=20,0
07034 Accouplement de remorque D=20,0	04659 Câble remorque EBS
08026 Accouplement de remorque Rockinger D=13,0	

SUPERSTRUCTURES ET PRÉPARATIONS CARROSSERIE

Connecteur(s) châssis pour équip. auxiliaires.

Optional

02729 Connecteur d'application prêt à l'emploi	09201 Préparation de châssis pour BDF
09421 Câblage de réserve supplémentaire	09208 Préparation de châssis pour BDF multi-système
02950 Connecteur d'application plate-forme hydraulique	08121 Application hayon élévateur
09240 Connecteur équip.aux., ramassage ordures ménagères	

PRISE DE FORCE

Optional

16148 Types de PDF et positions
--

ALIMENTATION ÉLECTRIQUE 24 V

Alternateur 130 A, 2 batteries 140 Ah..

Optional

08775 Alternateur 150 A	07671 2 batteries 210 Ah AGM de type C
08797 Batteries 2x 175 Ah	06440 Batteries 2 x 230 Ah

PTC ET PTR

Poids du châssis, PTC technique 27 000 kg max.; Chaîne cinématique, PTR 38000 kg max classe 2.

Optional

04330 Chaîne cinématique, PTR 27 000 kg max classe 2	03675 Chaîne cinématique, PTR 50 000 kg max classe 3
00710 Chaîne cinématique, PTR 28 000 kg max classe 3	00939 Chaîne cinématique, PTR 56 000 kg max classe 2
00209 Chaîne cinématique, PTR 40 000 kg max classe 3	00818 Chaîne cinématique, PTR 60 000 kg max classe 3
03673 Chaîne cinématique, PTR 44 000 kg max classe 2	

CONDITIONS D'UTILISATION

Prise d'air avant.

Optional

08400 Mode Silent	03648 Prise d'air haute, avec préfiltre cyclone
02260 Isolation de cabine supplémentaire	06614 Protection anti-projection de poussière

ASSISTANCE ET ENTRETIEN

Warranty Plus - Transmission comprend la garantie complète du véhicule pendant 1 an fournie par l'OEM (sauf pièces d'usure) et de la transmission pendant la deuxième et la troisième année jusqu'à 300 000 km et le dépannage pendant la première année.; Service ITS.

Optional

08311 Intervalle d'entretien espacé
--

LIVRAISON

Trousse

Options

07569 (

GROUPE

Options

17448 (

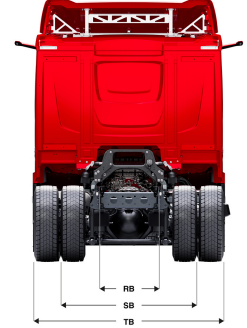
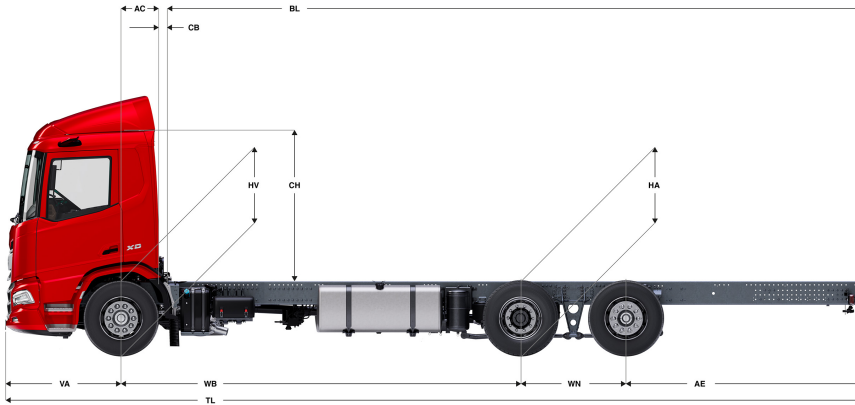
10278 (

Go to DAF.com to configure your own perfect DAF.



XD 300

FAN 6X2 Porteur



	Wheelbase - AE		Unladen weight ¹⁾			Gross Carrying Capacity			Variable dimensions									
	WB	AE ⁵⁾	Front	Rear	Total	Front	Rear	Total	AC	CB ⁶⁾	CH	BL ⁷⁾	BL	TL	HA ⁸⁾	HA ⁹⁾	TK ¹⁰⁾	TW ¹¹⁾
DAY CAB	3,80	2,05	4705	2973	7678	3295	17027	18322	0,50	0,07	2,06	6,08	6,98	8,78	0,97	0,94	13,50	14,88
	4,00	2,40	4749	3158	7907	3251	16842	18093	0,50	0,25	2,01	6,05	7,00	9,33	1,02	0,99	14,01	15,41
	4,20	2,40	4700	3066	7766	3300	16934	18234	0,50	0,07	2,06	6,74	7,72	9,53	0,97	0,94	14,53	15,94
	4,40	2,55	4694	3103	7797	3306	16897	18203	0,50	0,07	2,06	7,07	8,08	9,88	0,97	0,94	15,05	16,46
	4,60	2,55	4752	3219	7972	3248	16781	18028	0,50	0,07	2,06	7,41	8,48	10,08	0,97	0,94	15,57	16,99
	4,80	2,70	4733	3247	7980	3267	16753	18020	0,50	0,07	2,06	7,74	8,84	10,43	0,97	0,94	16,09	17,52
	5,05	2,90	4724	3293	8017	3276	16707	17983	0,50	0,07	2,06	8,14	9,30	10,88	0,97	0,94	16,74	18,18
	5,30	3,15	4701	3309	8010	3299	16691	17990	0,50	0,07	2,06	8,55	9,75	11,38	0,97	0,94	17,40	18,84
5,60	3,15	4761	3454	8215	3239	16546	17785	0,50	0,07	2,01	9,05	10,34	11,68	1,02	0,99	18,18	19,64	
6,10	2,90	4794	3449	8243	3206	16551	17757	0,50	0,07	2,01	9,90	11,30	11,93	1,02	0,99	19,49	20,96	
SLEEPER CAB	3,80	2,05	4705	2973	7678	3295	17027	18322	0,50	0,07	2,06	6,08	6,98	8,78	0,97	0,94	13,50	14,88
	4,00	2,40	4749	3158	7907	3251	16842	18093	0,50	0,25	2,01	6,05	7,00	9,33	1,02	0,99	14,01	15,41
	4,20	2,40	4803	3069	7872	3197	16931	18128	0,83	0,07	2,06	6,13	7,11	9,53	0,97	0,94	14,53	15,94
	4,40	2,55	4797	3106	7903	3203	16894	18097	0,83	0,07	2,06	6,46	7,47	9,88	0,97	0,94	15,05	16,46
	4,60	2,55	4855	3222	8078	3145	16778	17922	0,83	0,07	2,06	6,80	7,87	10,08	0,97	0,94	15,57	16,99
	4,80	2,70	4836	3250	8086	3164	16750	17914	0,83	0,07	2,06	7,13	8,23	10,43	0,97	0,94	16,09	17,52
	5,05	2,90	4827	3296	8123	3173	16704	17877	0,83	0,07	2,06	7,53	8,70	10,88	0,97	0,94	16,74	18,18
	5,30	3,15	4805	3311	8116	3195	16689	17884	0,83	0,07	2,06	7,94	9,16	11,38	0,97	0,94	17,40	18,84
5,60	3,15	4865	3456	8321	3135	16544	17679	0,83	0,07	2,01	8,44	9,74	11,68	1,02	0,99	18,18	19,64	
6,10	2,90	4898	3451	8349	3102	16549	17651	0,83	0,07	2,01	9,30	10,71	11,93	1,02	0,99	19,49	20,96	
SLEEPER HIGH CAB	3,80	2,05	4705	2973	7678	3295	17027	18322	0,50	0,07	2,06	6,08	6,98	8,78	0,97	0,94	13,50	14,88
	4,00	2,40	4749	3158	7907	3251	16842	18093	0,50	0,25	2,01	6,05	7,00	9,33	1,02	0,99	14,01	15,41
	4,20	2,40	4833	3069	7902	3167	16931	18098	0,83	0,07	2,54	6,14	7,12	9,53	0,97	0,94	14,53	15,94
	4,40	2,55	4827	3106	7933	3173	16894	18067	0,83	0,07	2,54	6,46	7,49	9,88	0,97	0,94	15,05	16,46
	4,60	2,55	4885	3222	8107	3115	16778	17893	0,83	0,07	2,54	6,82	7,89	10,08	0,97	0,94	15,57	16,99
	4,80	2,70	4866	3250	8116	3134	16750	17884	0,83	0,07	2,54	7,14	8,25	10,43	0,97	0,94	16,09	17,52
	5,05	2,90	4857	3296	8153	3143	16704	17847	0,83	0,07	2,54	7,54	8,71	10,88	0,97	0,94	16,74	18,18
	5,30	3,15	4835	3311	8146	3165	16689	17854	0,83	0,07	2,54	7,96	9,17	11,38	0,97	0,94	17,40	18,84
5,60	3,15	4895	3456	8351	3105	16544	17649	0,83	0,07	2,49	8,46	9,76	11,68	1,02	0,99	18,18	19,64	
6,10	2,90	4928	3451	8379	3072	16549	17621	0,83	0,07	2,49	9,32	10,73	11,93	1,02	0,99	19,49	20,96	

OTHER DIMENSIONS VA: 1,53 WN: 1,40 HV¹²⁾: 0,98 HV¹³⁾: 0,93 RB: 0,79 SB: 1,82 TB¹⁴⁾: 2,48

1) PTC conforme aux documents d'inscription.
 2) PTR conforme aux documents d'inscription.
 3) Charge d'essieu pour taille standard des pneus.
 4) Poids de châssis - cabine calculé avec les spécifications standards, 306 l de gazole, 41 l d'AdBlue® et un conducteur de 75 kg (tolérance de ± 3 %). Les changements de spécification peuvent avoir une incidence majeure sur le poids du véhicule.
 5) D'autres dimensions AE sont disponibles pour la plupart des WB. Modifier le porte-à-faux arrière à la longueur calculée.
 6) CB fourni basé sur une prise d'air et/ou échappement.
 7) Calculer la longueur de carrosserie spécifique du client à l'aide de TOPEC. La longueur de carrosserie fournie est basée sur une charge également distribuée et sur un véhicule chargé jusqu'à la capacité maximale de l'essieu.

8) Hauteur sans charge au centre de l'essieu entraîné (essieu postérieur abaissé).
 9) Hauteur en charge au centre de l'essieu entraîné.
 10) R1 = cercle de braquage entre trottoirs.
 11) R2 = cercle de braquage entre murs.
 12) Hauteur sans charge au centre de l'essieu ou des essieux avant.
 13) Hauteur en charge au centre de l'essieu ou des essieux avant.
 14) TB est la largeur totale à l'arrière. (Au centre de l'essieu avant 255).

Depending on the vehicle configuration a specific option may not be possible. The availability and specification of this vehicle may differ per country. For further information please contact the DAF organisation. Pictures and technical illustrations are not binding in detail and can differ from the standard specification. Subject to modification without prior notice.