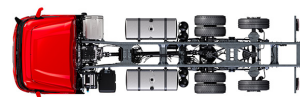


# Specification sheet

## XD 370

FAR 6X2 Porteur, Low Deck, essieu fou simple



### ENGINES

- XD NewGen 370 MX-11 (270 kW / 367 CV)
- XD NewGen 410 MX-11 (300 kW / 408 CV)
- XD NewGen 450 MX-11 (330 kW / 449 CV)

### GVM<sup>1)</sup>

26000 kg

Max. front 7500 kg

Max. rear 18999 kg

### GCM<sup>2)</sup>

38000 kg

## EXTÉRIEUR DE LA CABINE

Day Cab de luxe offrant un aérodynamisme inégalé pour une conduite économe en carburant et de faibles émissions de CO<sub>2</sub>. Le grand écran avant profond et incurvé sur les côtés associé aux grandes vitres latérales offre au conducteur une visibilité directe inégalée pour améliorer la sécurité sur la route. Longueur de cabine : 2030 mm ; largeur de cabine : 2 500 mm. Nombre de marches d'accès à la cabine : 2.; Suspension de cabine: mécanique; Phares LED; DAF Corner View.

### Optional

<b>07018</b> Sleeper Cab	<b>00949</b> Skylights à LED ; aux.
<b>06244</b> Sleeper High Cab	Éclair. LED sr pav cab
<b>02952</b> Exécution avant du châssis : plaque inf. aéro	prép
<b>07586</b> Exécution avant du châssis : robuste	<b>01925</b> Deux phares attelage LED pr paroi arrière cabine
<b>01226</b> Suspension de cabine: pneumatique	<b>01891</b> Gyrophares à l'avant de la cabine, préparés
<b>03358</b> Pare-soleil extérieur	<b>06629</b> Deux gyrophares
<b>03922</b> Phares antibrouillard avant	<b>03232</b> Pare-brise avant avec film solaire
<b>00936</b> Éclairage LED aux sur pavillon cabine, préparé	<b>03317</b> Vitre arrière : double vitrage
<b>01836</b> Skylights à LED	<b>07343</b> Vitre latérale de porte passager
	<b>01362</b> DAF Digital Vision System

## EQUIPEMENTS AÉRODYNAMIQUES

### Optional

<b>00008</b> Défl. pavillon régl. court pour Sleeper High Cab	<b>00082</b> Déflecteur de pavillon réglable pour Day Cab
<b>00124</b> Défl. pav. régl. lg mil. > 4m(!) Sleeper High Cab	<b>00097</b> Déflecteur de pavillon réglable pour Sleeper Cab
<b>01538</b> Défl. pav. régl. lg bas haut > 4m(!) Sleeper High	<b>00020</b> Défl. pav. régl. lg bas pour Sleeper High Cab
<b>02662</b> Défl. pav. régl. lg. mil. pour Sleeper High Cab XD	

## COULEURS

Couleur de la cabine Chrystal White E1980; Couleur de châssis gris.; Couleur du pare-chocs : Crystal White.

## INTÉRIEUR CABINE

Couleur de garniture intérieure cabine : Luxury; Finition du tableau de bord : Vision; Décoration intérieure de la cabine : Hexagon; Siège conducteur : Comfort Air; Siège pass. : cinéma avec revêtement tissu; Pas de planche de tableau de bord; Compartiment de rangement au centre; Réglage automatique température/air conditionné; Sans réchauffeur auxiliaire.

### Optional

<b>02354</b> Volant avec surpiques argent	<b>02117</b> 3ème siège passager
<b>02355</b> Volant, cuir	<b>02837</b> Planche de tableau de bord
<b>02353</b> Décoration intérieure de la cabine : Argenta	<b>03948</b> Tiroir simple
<b>02350</b> Décoration intérieure de la cabine : Natura	<b>03954</b> Réfrigérateur
<b>07733</b> Siège conducteur : Luxury Air	<b>02838</b> Matelas en mousse pour couchette inférieure
<b>07736</b> Siège conducteur : Super Air	<b>02854</b> Matelas Xtra Comfort pour couchette inférieure
<b>07737</b> Siège conducteur : Xtra Leather Air	<b>01775</b> Matelas Xtra Comfort, surmatelas couchette inf.
<b>09541</b> Accoudoir siège conducteur	<b>06970</b> Climatisation cabine automatique
<b>01740</b> Accoudoir sur les deux côtés du siège chauffeur	

## COMMUNICATION ET GESTION DE CONDUITE

PACCAR Connect; Tachygraphe numérique, Stoneridge 1C version G2V2; Réglage du limiteur de vitesse 85/90 km/h; DAF Infotainment Luxury avec haut-parleurs Luxury; Régulateur vitesse adaptatif avec FCW et AEBS-3; Assistant pour conduire efficiente.

### Optional

<b>09681</b> Préparation pour norme Maut	<b>06991</b> Régulateur de vitesse prédictif (PCC)
<b>03470</b> DAF Infotainment System : Exclusive, préparé	<b>06992</b> Régulateur de vitesse prédictif Lite
<b>01915</b> DAF Infotainment System : Luxury Plus	

## SÛRETÉ ET SÉCURITÉ

Alerte de franchissement de ligne; Contrôle de stabilité du véhicule (VSC); Antidémarrage moteur de base; Pas d'ensembles CE-ADR; DAF Side & Turn Assist.

### Optional

<b>08631</b> Airbag (chauffeur) et 2 prétens. ceint. sécurité	<b>00795</b> Normes de sécurité CE-ADR
---	--

## SUSPENSION ET ESSIEUX

Avant : 8,00 t, pneumatique, 161 N; Pont AR: 11,50 t; Arrière : 19,00 t, suspension pneumatique, SR1344; Charge de l'essieu fou 7,5 t; Sans dispositif de relevage d'essieu.

### Optional

<b>08191</b> Contrôle de la charge sur essieux
--

## ROUES ET PNEUMATIQUES

Essieu(x) arrière moteurs : 315/60R22.5; F1,315/60R22.5GO FMXSE 154/148 L Steering BBB 3P; R1,315/60R22.5GO GFDND 152/148 L Traction BBB 3P; R2,315/60R22.5GO FMXSE 154/148 L Steering BBB 3P.

### Optional

<b>16152</b> Marques et types de pneus
--

## CHAÎNE CINÉMATIQUE

Moteur MX-11, moteur diesel 6 cylindres multi-couple, 10,8 litres. Puissance de 270 kW (367 CV) Á 1 600 tr/min. Couple maximal de 1 950 Nm Á 900-1 125 tr/min.; Valeurs d'émissions conformes à la norme Euro 6; Carburant Eco; TraXon 12 vit. 12TX2010 p. dir., 16,69 -1,00; Rapport de boîte 16,69-1,00; Rapport d'essieu arrière 2,21.

### Optional

<b>07110</b> Performances Eco	<b>08371</b> Ensemble routier long (LCV)
<b>01514</b> Urge-to-move	<b>09638</b> Applications tout-terrain
<b>07101</b> Transport standard, version Lite	<b>01498</b> Applications tout-terrain avec fonction Rock-free
<b>09637</b> Transport de liquides	<b>02843</b> Blocage de différentiel mécanique

## EQUIPEMENTS DE FREINAGE

Frein sur échappement; Freins à disque ventilé à l'avant et à l'arrière. Système d'air à circuit double avec commande électronique (EBS). Compresseur d'air refroidi par eau entraîné par moteur avec sécheur à air chauffant automatique..

**Optional**

- 09921** MX Engine Brake      **01572** Cde de frein de stationnement électropneumatique
- 02715** Ralentisseur ZF Intarder      **01497** Commande frein de stat. pneum. avec avert. verbal

**CHÂSSIS**

Empattement 4,60 m / porte-à-faux arrière 2,75 m; Hauteur longerons 260 mm; Agencement standard des composants châssis; Rés carburant alu 450 l G, hauteur 505 mm; Réservoir AdBlue® 45 l, côté gauche du châssis; Barre anti-encastrement AV; Dispositif anti-projections.

**Optional**

- 16157** Réservoirs de carburant, matériaux et hauteurs      **03323** Feu arrière avec LED
- 07071** Porte-roue de secours côté droit

**EQUIPEMENTS D'ATTELAGE**

Traverse de fermeture châssis Valeur D=0 kN.

**Optional**

- 07033** Accouplement de remorque D=13,7      **08027** Accouplement de remorque Rockinger D=20,0
- 07034** Accouplement de remorque D=20,0      **04659** Câble remorque EBS
- 08026** Accouplement de remorque Rockinger D=13,0

**SUPERSTRUCTURES ET PRÉPARATIONS CARROSSERIE**

Connecteur(s) châssis pour équip. auxiliaires.

**Optional**

- 09421** Câblage de réserve supplémentaire      **08121** Application hayon élévateur

**PRISE DE FORCE****Optional**

- 16148** Types de PDF et positions

**ALIMENTATION ÉLECTRIQUE 24 V**

Alternateur 110 A, batteries 2x140 Ah..

**Optional**

- 04492** Alternateur 130 A      **07671** 2 batteries 210 Ah AGM de type C
- 08775** Alternateur 150 A      **06440** Batteries 2 x 230 Ah
- 08797** Batteries 2x 175 Ah

**PTC ET PTR**

Poids du châssis, PTC technique 27 000 kg max.; Chaîne cinématique, PTR 38000 kg max classe 2.

**Optional**

- 00209** Chaîne cinématique, PTR 40 000 kg max classe 3      **03675** Chaîne cinématique, PTR 50 000 kg max classe 3
- 03673** Chaîne cinématique, PTR 44 000 kg max classe 2

**CONDITIONS D'UTILISATION**

Prise d'air avant.

**Optional**

- 02260** Isolation de cabine supplémentaire      **06614** Protection anti-projection de poussière
- 03648** Prise d'air haute, avec préfiltre cyclone

**ASSISTANCE ET ENTRETIEN**

Warranty Plus - Transmission comprend la garantie complète du véhicule pendant 1 an fournie par l'OEM (sauf pièces d'usure) et de la transmission pendant la deuxième et la troisième année jusqu'à 300 000 km et le dépannage pendant la première année.; Service ITS.

**Optional**

- 08311** Intervalle d'entretien espacé

**LIVRAISON DU VÉHICULE**

Trousse à outils minimum.

**Optional**

- 07569** Cric de levage

**GROUPES D'OPTIONS (PACKS)****Optional**

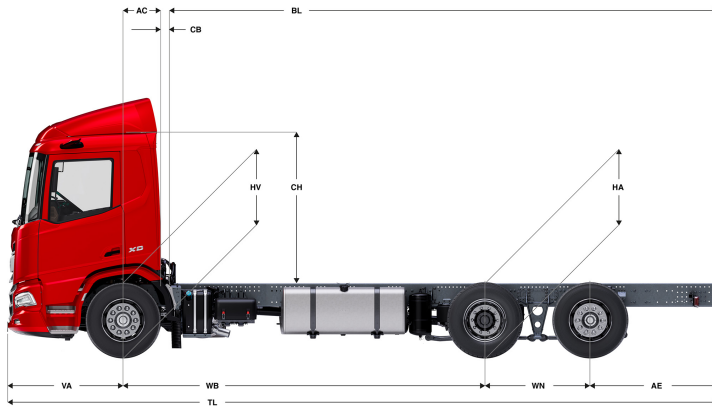
- 17448** Safety Pack NGD      **17595** Executive Pack XD/XF
- 10278** Efficiency Plus Pack XD



Go to **DAF.com** to configure your own perfect DAF.

# XD 370

FAR 6X2 Porteur, Low Deck, essieu fou simple



	Wheelbase - AE		Unladen weight <sup>1)</sup>			Gross Carrying Capacity			Variable dimensions									
	WB	AE <sup>5)</sup>	Front	Rear	Total	Front	Rear	Total	AC	CB <sup>6)</sup>	CH	BL <sup>7)</sup>	BL	TL	HA <sup>8)</sup>	HA <sup>9)</sup>	TK <sup>10)</sup>	TW <sup>11)</sup>
DAY CAB	4,60	2,75	4942	3287	8229	2558	15712	17771	0,50	0,07	2,06	7,73	7,73	10,28	0,89	0,89	17,00	18,44
	4,80	2,90	4948	3361	8309	2552	15638	17691	0,50	0,07	2,06	8,08	8,08	10,63	0,89	0,89	17,52	18,97
	5,05	2,90	4952	3379	8331	2548	15620	17669	0,50	0,07	2,06	8,51	8,51	10,88	0,89	0,89	18,18	19,63
	5,30	2,90	4958	3398	8355	2542	15601	17645	0,50	0,07	2,06	8,93	8,93	11,13	0,89	0,89	18,83	20,30
SLEEPER CAB	4,60	2,75	5045	3289	8334	2455	15710	17666	0,83	0,07	2,06	7,12	7,12	10,28	0,89	0,89	17,00	18,44
	4,80	2,90	5051	3363	8414	2449	15636	17586	0,83	0,07	2,06	7,47	7,47	10,63	0,89	0,89	17,52	18,97
	5,05	2,90	5055	3381	8436	2445	15618	17564	0,83	0,07	2,06	7,90	7,90	10,88	0,89	0,89	18,18	19,63
	5,30	2,90	5061	3399	8460	2439	15599	17540	0,83	0,07	2,06	8,33	8,33	11,13	0,89	0,89	18,83	20,30
SLEEPER HIGH CAB	4,60	2,75	5075	3288	8363	2425	15711	17637	0,83	0,07	2,54	7,13	7,13	10,28	0,89	0,89	17,00	18,44
	4,80	2,90	5082	3362	8444	2418	15637	17556	0,83	0,07	2,54	7,47	7,47	10,63	0,89	0,89	17,52	18,97
	5,05	2,90	5085	3381	8466	2415	15618	17534	0,83	0,07	2,54	7,92	7,92	10,88	0,89	0,89	18,18	19,63
	5,30	2,90	5091	3399	8490	2409	15600	17510	0,83	0,07	2,54	8,34	8,34	11,13	0,89	0,89	18,83	20,30

OTHER DIMENSIONS VA: 1,53 WN: 1,40 HV<sup>12)</sup>: 0,89 HV<sup>13)</sup>: 0,88 RB: 0,79 SB: 1,82 TB<sup>14)</sup>: 2,48

1) PTC conforme aux documents d'inscription.  
 2) PTR conforme aux documents d'inscription.  
 3) Charge d'essieu pour taille standard des pneus.  
 4) Poids de châssis - cabine calculé avec les spécifications standards, 405 l de gazole, 41 l d'AdBlue® et un conducteur de 75 kg (tolérance de ± 3 %). Les changements de spécification peuvent avoir une incidence majeure sur le poids du véhicule.  
 5) D'autres dimensions AE sont disponibles pour la plupart des WB. Modifier le porte-à-faux arrière à la longueur calculée.  
 6) CB fourni basé sur une prise d'air et/ou échappement.  
 7) Calculer la longueur de carrosserie spécifique du client à l'aide de TOPEC. La longueur de carrosserie fournie est basée sur une charge également distribuée et sur un véhicule chargé jusqu'à la capacité maximale de l'essieu.

8) Hauteur sans charge au centre de l'essieu entraîné (essieu postérieur abaissé).  
 9) Hauteur en charge au centre de l'essieu entraîné.  
 10) R1 = cercle de braquage entre trottoirs.  
 11) R2 = cercle de braquage entre murs.  
 12) Hauteur sans charge au centre de l'essieu ou des essieux avant.  
 13) Hauteur en charge au centre de l'essieu ou des essieux avant.  
 14) TB est la largeur totale à l'arrière. (Au centre de l'essieu avant 255).

Depending on the vehicle configuration a specific option may not be possible. The availability and specification of this vehicle may differ per country. For further information please contact the DAF organisation. Pictures and technical illustrations are not binding in detail and can differ from the standard specification. Subject to modification without prior notice.