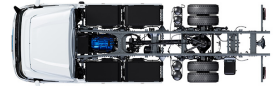


Specification sheet

XD 220

FA 4X2 Bakwagen, Electric



ENGINES

XD Electric 170 PACCAR EX-D1 (170 kW / 210 kWh 315 kWh 420 kWh 525 kWh)
XD Electric 220 PACCAR EX-D1 (220 kW / 315 kWh 420 kWh 525 kWh)
XD Electric 270 PACCAR EX-D1 (270 kW / 315 kWh 420 kWh 525 kWh)
XD Electric 270 PACCAR EX-D2 (270 kW / 315 kWh 420 kWh 525 kWh)
XD Electric 310 PACCAR EX-D2 (310kW / 420 kWh 525 kWh)
XD Electric 350 PACCAR EX-D2 (350kW / 420 kWh 525 kWh)

GVM¹⁾

19000 kg

Max. front 8000 kg

Max. rear 12000 kg

GCM²⁾

21500 kg

CABINE-EXTERIEUR

Luxe Day Cab met ongeëvenaarde aerodynamica voor zuinig rijden en lage CO₂-uitstoot. De grote en diepe voorruit, die aan de zijkanten gebogen is, in combinatie met grote zijruiten, biedt een onovertroffen direct zicht voor de chauffeur om de verkeersveiligheid te vergroten. Lengte cabine: 2030 mm; cabinebreedte: 2500 mm.; Cabine-ophanging mechanisch; LED-koplampen; DAF-hoekzicht.

Optional

07018 Sleeper Cab	01836 LED Skylights
06244 Sleeper High Cab	00949 LED Skylights; aux. Ledverl. cabd., voorb.
02889 Uitvoering chassissfront: geen bodemplaat	01925 Twee ledwerkklampen voor achterwand cabine
02952 Uitvoering chassissfront: onderpl. aero	01891 Zwaailichten op voorkant cabine, voorbereid
07586 Uitvoering chassissfront: robuust	06629 Twee zwaailampen
01226 Cabine-ophanging luchtgeveerd	03232 Voorruit met zonnefolie
03358 Externe zonnepaneel	03317 Achterruit: dubbel glas
03922 Mistlampen vóór	07343 Trottoirzichtruit bijrijdersportier
00936 Extra ledverlichting op cabinedak, voorbereiding	01362 DAF Digital Vision System

AERODYNAMICA

Optional

00008 Verst. dakspoiler kort Sleeper High Cab	00082 Verstelbare dakspoiler voor Day Cab
00124 Verst. daksp. lang, midden >4m(!) Sleeper High Cab	00097 Verstelbare dakspoiler voor Sleeper Cab
01538 Verst. daksp. lang, hoog >4m(!) Sleeper High	00020 Verst. dakspoiler lang, laag Sleeper High Cab
02662 Verst. daksp. lang, midden XD Sleeper High Cab	

KLEUREN

Cabinekleur E1980 Crystal white; Chassiskleur grijs.; Kleur van bumper: Crystal White.

CABINE-INTERIEUR

Kleur afwerking cabine-interieur: Luxe; Afwerking dashboard: Vision; Decoratie cabine-interieur: Zeskant; Chauffeursstoel: Comfort Air; Bijrijdersstoel: cinema met stoffen bekleding; Geen dashboard-tafel; Opbergruimte in het midden; Automatische temperatuurregeling en airco; Standverwarming (water).

Optional

02354 Stuurwiel met zilveren accenten	02117 Derde stoel
02355 Stuurwiel, leer	02837 Dashboard-tafel
02353 Decoratie cabine-interieur: Argenta	03948 Enkele lade
02350 Decoratie cabine-interieur: Natura	02838 Schuimrubbermatras voor onderbed
07733 Chauffeursstoel: Luxury Air	02854 Xtra Comfort-matras voor onderbed
07736 Chauffeursstoel: Super Air	01775 Xtra Comfort-matras met topper voor onderbed
07737 Chauffeursstoel: Xtra Leather Air	06970 Automatische klimaatregeling in de cabine
09541 Met armsteun chauffeursstoel	
01740 Armsteun aan beide zijden van de chauffeursstoel	

COMMUNICATIE EN RIJMANAGEMENT

PACCAR Connect; Tachograaf digitaal, Stoneridge 1C versie G2V2; Instelling snelheidsbegrenzer 85/90 km/h; DAF Infotainment Luxury met Luxury luidsprekers; Adaptive Cruise Control met FCW en AEBS -3; Driver Performance Assistant.

Optional

09681 Voorbereiding voor MAUT	01915 DAF Infotainment System: Luxury Plus
06211 DAF Infotainment System met FM/DAB/DAB+ radio	06991 Predictive Cruise Control
03470 DAF Infotainment System: Exclusief, voorbereid	06992 Predictive Cruise Control lite

VEILIGHEID EN BEVEILIGING

Lane Departure Warning-systeem; Voertuigstabiliteitsregeling (VSC); Basis startblokkeringssysteem; Geen EC-ADR-pakketten; DAF Side & Turn Assist.

Optional

08631 Airbag (chauffeur) en 2 gordelspanners

WIELOPHANGING EN ASSEN

Vóór: 8,00 t, parabolvering, 163N; Achteraslast 13,00 t; Achter: luchtvering, SR1344; Zonder hefinrichting.

Optional

06257 Vooraslast 9,00 t	04647 Luchtvering voor
06095 Vooraslast 10,00 t	08191 Aslastbewaking

WIELEN EN BANDEN

Aangedreven achteras(sen): 315/70R22.5; F1,315/70R22.5GO FMXSE 156/150 L Steering BBA 3P; R1,315/70R22.5GO FMXDE 154/150 L Traction BBA 3P.

Optional

16152 Bandenmerken en -typen

AANDRIJFLIJN

Elektromotor type EX-D1; 220 kW; 150 kW DC laden; Accu elektrisch voertuig; Achterasverhouding 2,05.

Optional

01656 Elektromotor type EX-D2	01749 Laden: 150 kW DC + 22 kW AC
01664 170 kW	01756 325 kW DC laden
01686 270 kW	03677 Laden: 325 kW DC + 22 kW AC
01691 310 kW	01514 Urge-to-move
01692 350 kW	02843 Mechanische differentieelblokkering

REMSYSTEEM

Geventileerde schijfremmen voor en achter. Gescheiden luchtsysteem met elektronische regeling (EBS). Elektrisch aangedreven, watergekoelde luchtcompressor met automatische luchtverwarming droger..

Optional

04901 Veerremcilinders op de eerste vooras

CHASSIS

Wielbasis 4,30 m / achteroverbouw 1,80 m; Langsligger met hoogte 260 mm; Standaard opstelling componenten; 3 HV-accupakketten; HV-accupakket links, positie 2; HV-accupakket rechts, positie 2; Onderrijbeveiliging vóór (FUP); Antispatwatermatten.

Optional

- | | |
|--|---|
| 02601 Langsligger met hoogte 310 mm | 01762 HV-accupakketten links, posities 2 en 3 |
| 01696 2 HV-accupakketten | 01779 HV-accupakket rechts, positie 1 |
| 01699 4 HV-accupakketten | 01791 HV-accupakketten rechts, posities 1 en 2 |
| 01701 5 HV-accupakketten | 01799 HV-accupakketten rechts, posities 2 en 3 |
| 01634 HV-accupakket links, positie 1 | 01658 Geen HV-accupakketten rechts |
| 01759 HV-accupakketten links, posities 1 en 2 | 16157 Brandstoftanks, materiaal en groottes |

VOLGWAGENUITRUSTING

Sluitbalk, D-waarde = 0 kN.

Optional

- | | |
|--|--|
| 07033 Aanhangerkoppeling Ringfeder D=13,7 | 08027 Aanhangerkoppeling Rockinger D=20,0 |
| 07034 Aanhangerkoppeling Ringfeder D=20,0 | 04659 Kabel volgw., EBS |
| 08026 Aanhangerkoppeling Rockinger D=13,0 | |

OPBOUW EN VOORBEREIDINGEN VOOR HET OPBOUWEN

Applicatieconnector in chassis.

Optional

- | | |
|---|----------------------------------|
| 09421 Extra reservebedrading | 08121 Toepassing laadklep |
| 09240 Applicatieconnector vuilniswagen | |

PTO

Optional

- | | |
|--|--|
| 01809 E-PTO-aansluiting 650V DC < 25 kW | 04320 E-PTO-aansluiting 650V DC < 90 kW |
|--|--|

24V-ACCESSOIREVOEDING

Accu's 2x 175 Ah..

Optional

- | | |
|---|------------------------------|
| 07671 Accu's 2x210 Ah AGM C-type | 06440 Accu's 2x230 Ah |
|---|------------------------------|

TOTAAL VOERTUIGGEWICHT EN TREINGEWICHT

Chassisgewicht-gerelat. technisch GVM max 20500 kg; Aandrijflijn-gerelateerd max. GCM 21500 kg.

Optional

- | | |
|---|--|
| 01933 Aandrijflijn-gerelateerd max. GCM 42000 kg | 02200 Aandrijflijn-gerelateerd max. GCM 46000 kg klasse 2 |
| 01937 Aandrijflijn-gerelateerd max. GCM 46000 kg | 03675 Aandrijflijn-gerelateerd max. GCM 50000kg klasse 3 |

TOEPASSINGSCONDITIES

Optional

- | | |
|------------------------------------|------------------------------|
| 02260 Extra cabine-isolatie | 06614 Anti-stofschild |
|------------------------------------|------------------------------|

SERVICE EN ONDERHOUD

Standaardgarantie, omvat 1 jaar volledige voertuiggarantie op het voertuig zoals het wordt geleverd door de OEM (excl. echte slijtdelen), 2 jaar op aandrijflijn en 1 jaar op pech.; ITS service.

AFLEVERING VOERTUIG

Minimumgereedschapset.

Optional

- | |
|-------------------|
| 07569 Krik |
|-------------------|

OPTIEPAKKETTEN

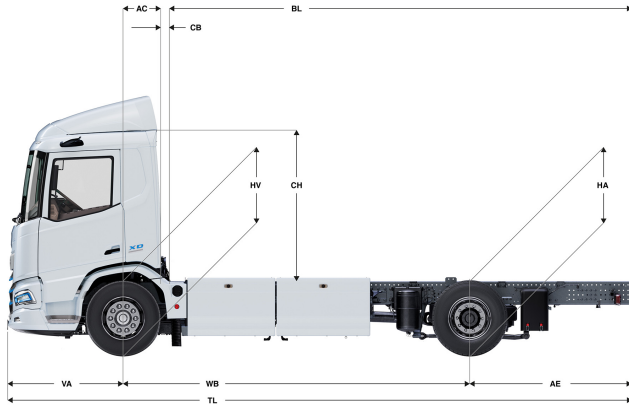
Optional

- | | |
|------------------------------|-----------------------------------|
| 17448 Safety Pack NGD | 17595 Executive Pack XD/XF |
|------------------------------|-----------------------------------|

Go to [DAF.com](https://www.daf.com) to configure your own perfect DAF.

XD 220

FA 4X2 Bakwagen, Electric



	Wheelbase - AE		Unladen weight ¹⁾			Gross Carrying Capacity			Variable dimensions									
	WB	AE ⁵⁾	Front	Rear	Total	Front	Rear	Total	AC	CB ⁶⁾	CH ⁷⁾	BL ⁸⁾	BL	TL	HA ⁹⁾	HA ¹⁰⁾	TK ¹¹⁾	TW ¹²⁾
DAY CAB	3,90	1,30	5612	3065	8678	2388	8935	10322	0,50	0,07	2,06	5,09	5,41	6,73	0,97	0,94	13,76	15,14
	4,30	1,80	5747	3042	8789	2253	8958	10211	0,50	0,07	2,06	5,81	6,17	7,63	0,97	0,94	14,79	16,20
	4,50	1,95	5828	3036	8864	2172	8964	10136	0,50	0,07	2,06	6,18	6,56	7,98	0,97	0,94	15,31	16,73
	4,70	2,05	5880	3003	8883	2120	8997	10117	0,50	0,07	2,06	6,54	6,94	8,28	0,97	0,94	15,83	17,26
	4,90	2,35	5929	3006	8934	2071	8994	10066	0,50	0,07	2,06	6,91	7,32	8,78	0,97	0,94	16,35	17,78
	5,10	2,75	5961	3019	8981	2039	8981	10019	0,50	0,07	2,06	7,26	7,70	9,38	0,97	0,94	16,87	18,31
	5,40	2,65	6038	2962	9000	1962	9038	10000	0,50	0,07	2,06	7,83	8,28	9,58	0,97	0,94	17,66	19,11
	5,70	2,65	6129	2959	9088	1871	9041	9912	0,50	0,07	2,06	8,40	8,88	9,88	0,97	0,94	18,44	19,90
	6,10	2,80	6207	2939	9146	1793	9061	9854	0,50	0,07	2,06	9,14	9,66	10,43	0,97	0,94	19,49	20,96
SLEEPER CAB	3,90	1,30	5718	3069	8786	2282	8931	10214	0,83	0,07	2,06	4,49	4,81	6,73	0,97	0,94	13,75	15,14
	4,30	1,80	5852	3046	8898	2148	8954	10102	0,83	0,07	2,06	5,22	5,57	7,63	0,97	0,94	14,79	16,20
	4,50	1,95	5934	3039	8973	2066	8961	10027	0,83	0,07	2,06	5,59	5,97	7,98	0,97	0,94	15,31	16,73
	4,70	2,05	5986	3006	8992	2014	8994	10008	0,83	0,07	2,06	5,96	6,36	8,28	0,97	0,94	15,83	17,26
	4,90	2,35	6035	3009	9043	1965	8991	9957	0,83	0,07	2,06	6,33	6,74	8,78	0,97	0,94	16,35	17,78
	5,10	2,75	6068	3022	9089	1932	8978	9911	0,83	0,07	2,06	6,68	7,11	9,38	0,97	0,94	16,87	18,31
	5,40	2,65	6144	2965	9109	1856	9035	9891	0,83	0,07	2,06	7,24	7,70	9,58	0,97	0,94	17,66	19,11
	5,70	2,65	6236	2961	9197	1764	9039	9803	0,83	0,07	2,06	7,83	8,32	9,88	0,97	0,94	18,44	19,90
	6,10	2,80	6314	2941	9254	1686	9059	9746	0,83	0,07	2,06	8,58	9,10	10,43	0,97	0,94	19,49	20,96
SLEEPER HIGH CAB	3,90	1,30	5749	3068	8816	2251	8932	10184	0,83	0,07	2,54	4,50	4,83	6,73	0,97	0,94	13,75	15,14
	4,30	1,80	5883	3045	8928	2117	8955	10072	0,83	0,07	2,54	5,24	5,59	7,63	0,97	0,94	14,79	16,20
	4,50	1,95	5965	3039	9003	2035	8961	9997	0,83	0,07	2,54	5,61	5,99	7,98	0,97	0,94	15,31	16,73
	4,70	2,05	6016	3005	9022	1984	8995	9978	0,83	0,07	2,54	5,98	6,38	8,28	0,97	0,94	15,83	17,26
	4,90	2,35	6065	3008	9073	1935	8992	9927	0,83	0,07	2,54	6,34	6,76	8,78	0,97	0,94	16,35	17,78
	5,10	2,75	6098	3021	9119	1902	8979	9881	0,83	0,07	2,54	6,71	7,14	9,38	0,97	0,94	16,87	18,31
	5,40	2,65	6175	2964	9139	1825	9036	9861	0,83	0,07	2,54	7,27	7,73	9,58	0,97	0,94	17,66	19,11
	5,70	2,65	6266	2961	9227	1734	9039	9773	0,83	0,07	2,54	7,86	8,35	9,88	0,97	0,94	18,44	19,90
	6,10	2,80	6344	2940	9285	1656	9060	9716	0,83	0,07	2,54	8,60	9,13	10,43	0,97	0,94	19,49	20,96

OTHER DIMENSIONS VA: 1,53 HV¹³⁾: 0,95 HV¹⁴⁾: 0,88 RB: 0,79 SB: 1,82 TB¹⁵⁾: 2,48

1) GVM in overeenstemming met registratie documenten.
 2) GCM in overeenstemming met registratie documenten.
 3) Asbelasting bij standaardbandmaat.
 5) Andere AE-maten zijn voor de meeste WB beschikbaar. Pas de overhang aan de achterkant op de berekende opbouw lengte aan.
 7) Cabine hoogte tot bovenzijde gesloten dakluik.

8) Baklengte gebaseerd op gelijkmatig verdeelde belasting en standaard uitvoering.
 9) Hoogte, in onbeladen toestand, ter plaatse van hart aangedreven as.
 10) Hoogte, in beladen toestand, ter plaatse van hart aangedreven as.
 11) TK = draaicirkel over de buitenzijde van de wielen
 12) TW = draaicirkel over de bumper
 13) Hoogte, in onbeladen toestand, ter plaatse van hart vooras(sen).
 14) Hoogte, in beladen toestand, ter plaatse van hart vooras(sen).
 15) TB is de totale breedte aan de achterzijde. (Bij het midden van de vooras 255).

Depending on the vehicle configuration a specific option may not be possible. The availability and specification of this vehicle may differ per country. For further information please contact the DAF organisation. Pictures and technical illustrations are not binding in detail and can differ from the standard specification. Subject to modification without prior notice.