

Specification sheet

XD 310

FT 4X2 Tracteur, Electric



ENGINES

XD Electric 270 PACCAR EX-D2 (270 kW /	315 kWh 420 kWh 525 kWh)
XD Electric 310 PACCAR EX-D2 (310kW /	420 kWh 525 kWh)
XD Electric 350 PACCAR EX-D2 (350kW /	420 kWh 525 kWh)

GVM¹⁾

19000 kg

Max. front 8000 kg

Max. rear 12000 kg

GCM²⁾

42000 kg

EXTÉRIEUR DE LA CABINE

Sleeper Cab de luxe offrant un aérodynamisme inégalé pour une conduite économe en carburant et de faibles émissions de CO₂. Le grand écran avant profond et incurvé sur les côtés associé aux grandes vitres latérales offre au conducteur une visibilité directe inégalée pour améliorer la sécurité sur la route. L'intérieur de la cabine est extrêmement confortable pour la conduite, la vie quotidienne et le sommeil, avec un espace sans précédent et une configuration pratique. Longueur de cabine : 2360 mm ; largeur de cabine : 2 500 mm.; Suspension de cabine: mécanique; Phares LED; DAF Corner View.

Optional

07017 Day Cab	00936 Éclairage LED aux sur pavillon cabine, préparé
06244 Sleeper High Cab	01836 Skylights à LED
02889 Exécution avant du châssis : pas de plaque inf.	00949 Skylights à LED ; aux. Éclair. LED sr pav cab prép
02952 Exécution avant du châssis : plaque inf. aéro	01925 Deux phares attelage LED pr paroi arrière cabine
07586 Exécution avant du châssis : robuste	01891 Gyrophares à l'avant de la cabine, préparés
01226 Suspension de cabine: pneumatique	06629 Deux gyrophares
03358 Pare-soleil extérieur	03232 Pare-brise avant avec film solaire
06790 Echelle aluminium monobloc	03317 Vitre arrière : double vitrage
06791 Echelle aluminium 2 éléments	07343 Vitre latérale de porte passager
03922 Phares antibrouillard avant	01362 DAF Digital Vision System

EQUIPEMENTS AÉRODYNAMIQUES

Optional

00010 Défl. pavillon régl. court pour Sleeper High Cab	00118 Déflecteur de pavillon réglable pour Sleeper Cab
00138 Défl. pav. régl. lg mil. > 4m(!) Sleeper High Cab	00021 Défl. pav. régl. lg bas pour Sleeper High Cab
01552 Défl. pav. régl. lg bas haut > 4m(!) Sleeper High	04906 Déflecteurs latéraux, articulés sur un côté
02665 Défl. pav. régl. lg. mil. pour Sleeper High Cab XD	03074 Extensions latérales, articulées des deux côtés
00094 Déflecteur de pavillon réglable pour Day Cab	

COULEURS

Couleur de la cabine Chrystal White E1980; Couleur de châssis gris.; Couleur du pare-chocs : Crystal White.

INTÉRIEUR CABINE

Couleur de garniture intérieure cabine : Luxury; Finition du tableau de bord : Vision; Décoration intérieure de la cabine : Hexagon; Siège conducteur : Comfort Air; Siège pass. : cinéma avec revêtement tissu; Planche de tableau de bord; Compartiment de rangement au centre; Réglage automatique température/air conditionné; Chauffage auxiliaire de cabine (à eau).

Optional

02353 Décoration intérieure de la cabine : Argenta	03948 Tiroir simple
02350 Décoration intérieure de la cabine : Natura	03954 Réfrigérateur
07733 Siège conducteur : Luxury Air	31364 Sans caractéristique : Matelas couchette inf.
07736 Siège conducteur : Super Air	02854 Matelas Xtra Comfort pour couchette inférieure
07737 Siège conducteur : Xtra Leather Air	01775 Matelas Xtra Comfort, surmatelas couchette inf.
09541 Accoudoir siège conducteur	01177 Porte-bagages
01740 Accoudoir sur les deux côtés du siège chauffeur	01066 Couchette supérieure
02117 3ème siège passager	06970 Climatisation cabine automatique
02834 Pas de planche de tableau de bord	

COMMUNICATION ET GESTION DE CONDUITE

PACCAR Connect; Tachygraphe numérique, Stoneridge 1C version G2V2; Réglage du limiteur de vitesse 85/90 km/h; DAF Infotainment Luxury avec haut-parleurs Luxury; Régulateur vitesse adaptatif avec FCW et AEBS-3.

Optional

09681 Préparation pour norme Maut	16161 Pas d'équipement audio, marques et pneus
03470 DAF Infotainment System : Exclusive, préparé	06991 Régulateur de vitesse prédictif (PCC)
01915 DAF Infotainment System : Luxury Plus	06992 Régulateur de vitesse prédictif Lite

SÛRETÉ ET SÉCURITÉ

Alerte de franchissement de ligne; Contrôle de stabilité du véhicule (VSC); Antidémarrage moteur de base; DAF Side & Turn Assist.

Optional

08631 Airbag (chauffeur) et 2 prétens. ceint. sécurité

SUSPENSION ET ESSIEUX

Avant : 8,00 t, parabolique, 165N; Pont AR: 13,00 t; Arrière : suspension pneumatique, SR1344; Sans dispositif de relevage d'essieu.

Optional

06257 Charge sur essieu avant 9,00 t	08191 Contrôle de la charge sur essieux
04647 Suspension avant pneumatique	

ROUES ET PNEUMATIQUES

Essieu(x) arrière moteurs : 315/70R22.5; F1,315/70R22.5GO FMXSE 156/150 L Steering BBA 3P; R1,315/70R22.5GO FMXDE 154/150 L Traction BBA 3P.

Optional

16152 Marques et types de pneus
--

CHAÎNE CINÉMATIQUE

Moteur électrique de type EX-D2; 310 kW; Charge CC 150 kW; Véhicule électrique à batterie; Rapport pont AR 2.38; ASR.

Optional

01686 270 kW	03677 En charge : 325 kW CC + 22 kW CA
01692 350 kW	
01749 En charge : 150 kW CC + 22 kW CA	01514 Urge-to-move
01756 Charge CC 325 kW	02843 Blocage de différentiel mécanique

EQUIPEMENTS DE FREINAGE

Freins à disque ventilé à l'avant et à l'arrière. Système pneumatique double circuit à commande électronique (EBS). Compresseur d'air refroidi par eau à entraînement électrique avec sécheur à air chauffant automatique..

Optional

04901 Cylindres de frein à ressort sur essieu avant
--

CHÂSSIS

Empattement 3,90 m / porte-à-faux arrière 0,99 m; Hauteur longerons 260 mm; Agencement standard des composants châssis; 4 batteries HT; Batteries HT côté gauche, positions 1 et 2; Batterie HT côté droit, position 1; Barre anti-encastrement AV; Passerelle avec marche; Garde-boue arrière; Dispositif anti-projections; Phare d'attelage, à LED.

Optional

01697 3 batteries HT	01785 Batterie HT côté droit, position 2
01701 5 batteries HT	
01634 Batterie HT gauche, position 1	01791 Batteries HT côté droit, positions 1 et 2
01635 Batterie HT gauche, position 2	16157 Réservoirs de carburant, matériaux et hauteurs

EQUIPEMENTS D'ATTELAGE

JOST JSK37C, fonte, 150+40 mm; Branch. pneum. remorque de type 'palm'; Branch.élec. 24V remorque, 2x7 broches.

Optional

03178 Crochet de remorquage D = 4.3	16151 Marques et hauteurs de sellettes d'attelage
04359 Rampes d'amenée	

SUPERSTRUCTURES ET PRÉPARATIONS CARROSSERIE

Optional

02811 Connecteur du hayon élévateur Anderson	02812 Connecteur du hayon élévateur REMA
---	---

PRISE DE FORCE

Optional

01809 Prise de PDF électronique 650 V CC < 25 kW	04320 Prise de PDF électronique 650 V CC < 90 kW
---	---

ALIMENTATION ÉLECTRIQUE 24 V

Batteries 2x 175 Ah..

Optional

07671 2 batteries 210 Ah AGM de type C	06440 Batteries 2 x 230 Ah
---	-----------------------------------

PTC ET PTR

Poids du châssis, PTC technique 20 500 kg max.; Chaîne cinématique, PTR 42 000 kg max.

CONDITIONS D'UTILISATION

Optional

02260 Isolation de cabine supplémentaire	06614 Protection anti-projection de poussière
---	--

ASSISTANCE ET ENTRETIEN

La garantie standard comprend la garantie complète du véhicule pendant 1 an fournie par l'OEM (sauf pièces d'usure) et de la transmission pendant la deuxième année et le dépannage pendant la première année.; Service ITS.

LIVRAISON DU VÉHICULE

Trousse à outils minimum.

Optional

07569 Cric de levage

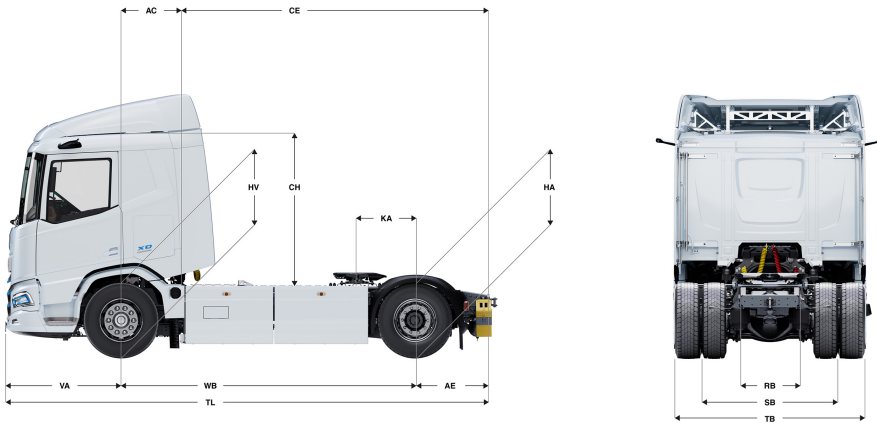
GROUPES D'OPTIONS (PACKS)

Optional

17448 Safety Pack NGD	17595 Executive Pack XD/XF
------------------------------	-----------------------------------

XD 310

FT 4X2 Tracteur, Electric



	Wheelbase - AE		Unladen weight ¹⁾			Gross Carrying Capacity			Variable dimensions								
	WB	AE ⁵⁾	Front	Rear	Total	Front	Rear	Total	AC	CE	CH	KA ⁶⁾	TL	HA ⁷⁾	HA ⁸⁾	TK ⁹⁾	TW ¹⁰⁾
DAY CAB	3,90	0,99	6506	3300	9806	1494	8700	9194	0,50	4,39	2,06	0,77	6,42	0,97	0,95	13,75	15,14
SLEEPER CAB	3,90	0,99	6602	3301	9903	1398	8699	9097	0,83	4,06	2,06	0,77	6,42	0,97	0,95	13,75	15,14
SLEEPER HIGH CAB	3,90	0,99	6632	3301	9934	1368	8699	9066	0,83	4,06	2,54	0,77	6,42	0,97	0,95	13,75	15,14

OTHER DIMENSIONS VA: 1,53 HV¹¹⁾: 0,97 HV¹²⁾: 0,90 RB: 0,79 SB: 1,82 TB¹³⁾: 2,48

1) PTC conforme aux documents d'inscription.
 2) PTR conforme aux documents d'inscription.
 3) Charge d'essieu pour taille standard des pneus.
 4) D'autres dimensions AE sont disponibles pour la plupart des WB.
 5) Calculer la valeur KA spécifique du client à l'aide de TOPEC.

7) Hauteur sans charge au centre de l'essieu entraîné.
 8) Hauteur en charge au centre de l'essieu entraîné.
 9) R1 = cercle de braquage entre trottoirs.
 10) R2 = cercle de braquage entre murs.
 11) Hauteur sans charge au centre de l'essieu ou des essieux avant.
 12) Hauteur en charge au centre de l'essieu ou des essieux avant.
 13) TB est la largeur totale à l'arrière. (Au centre de l'essieu avant 255).

Depending on the vehicle configuration a specific option may not be possible. The availability and specification of this vehicle may differ per country. For further information please contact the DAF organisation. Pictures and technical illustrations are not binding in detail and can differ from the standard specification. Subject to modification without prior notice.