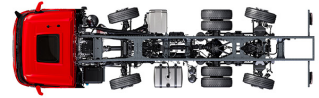


# Specification sheet

## XD 370

FAX 8X2 Porteur



### ENGINES

XD NewGen 370 MX-11 (270 kW / 367 CV)

XD NewGen 410 MX-11 (300 kW / 408 CV)

XD NewGen 450 MX-11 (330 kW / 449 CV)

### GVM<sup>1)</sup>

32000 kg

Max. front 15000 kg

Max. rear 19000 kg

### GCM<sup>2)</sup>

38000 kg

## EXTÉRIEUR DE LA CABINE

Day Cab de luxe offrant un aérodynamisme inégalé pour une conduite économe en carburant et de faibles émissions de CO<sub>2</sub>. Le grand écran avant profond et incurvé sur les côtés associé aux grandes vitres latérales offre au conducteur une visibilité directe inégalée pour améliorer la sécurité sur la route. Longueur de cabine : 2030 mm ; largeur de cabine : 2 500 mm. Nombre de marches d'accès à la cabine : 3.; Suspension de cabine: mécanique; Phares LED; DAF Corner View.

### Optional

<b>07018</b> Sleeper Cab	<b>00949</b> Skylights à LED ; aux.
<b>06244</b> Sleeper High Cab	Éclair. LED sr pav cab
<b>02889</b> Exécution avant du châssis : pas de plaque inf.	<b>01925</b> Deux phares attelage LED pr paroi arrière cabine
<b>07586</b> Exécution avant du châssis : robuste	<b>01891</b> Gyrophares à l'avant de la cabine, préparés
<b>01226</b> Suspension de cabine: pneumatique	<b>06629</b> Deux gyrophares
<b>03358</b> Pare-soleil extérieur	<b>03232</b> Pare-brise avant avec film solaire
<b>03922</b> Phares antibrouillard avant	<b>03317</b> Vitre arrière : double vitrage
<b>00936</b> Éclairage LED aux sur pavillon cabine, préparé	<b>07343</b> Vitre latérale de porte passager
<b>01836</b> Skylights à LED	<b>01362</b> DAF Digital Vision System

## EQUIPEMENTS AÉRODYNAMIQUES

### Optional

<b>00008</b> Défl. pavillon régl. court pour Sleeper High Cab	<b>00082</b> Déflecteur de pavillon réglable pour Day Cab
<b>00124</b> Défl. pav. régl. lg mil. > 4m(!) Sleeper High Cab	<b>00097</b> Déflecteur de pavillon réglable pour Sleeper Cab
<b>01538</b> Défl. pav. régl. lg bas haut > 4m(!) Sleeper High	<b>00020</b> Défl. pav. régl. lg bas pour Sleeper High Cab

## COULEURS

Couleur de la cabine Chrystal White E1980; Couleur de châssis gris.; Couleur du pare-chocs : Crystal White.

## INTÉRIEUR CABINE

Couleur de garniture intérieure cabine : Luxury; Finition du tableau de bord : Vision; Décoration intérieure de la cabine : Hexagon; Siège conducteur : Comfort Air; Siège pass. : cinéma avec revêtement tissu; Pas de planche de tableau de bord; Compartiment de rangement au centre; Réglage automatique température/air conditionné; Sans réchauffeur auxiliaire.

### Optional

<b>02354</b> Volant avec surpiques argent	<b>02117</b> 3ème siège passager
<b>02355</b> Volant, cuir	<b>02837</b> Planche de tableau de bord
<b>02353</b> Décoration intérieure de la cabine : Argenta	<b>03948</b> Tiroir simple
<b>02350</b> Décoration intérieure de la cabine : Natura	<b>03954</b> Réfrigérateur
<b>07733</b> Siège conducteur : Luxury Air	<b>02838</b> Matelas en mousse pour couchette inférieure
<b>07736</b> Siège conducteur : Super Air	<b>02854</b> Matelas Xtra Comfort pour couchette inférieure
<b>07737</b> Siège conducteur : Xtra Leather Air	<b>01775</b> Matelas Xtra Comfort, surmatelas couchette inf.
<b>09541</b> Accoudoir siège conducteur	<b>06970</b> Climatisation cabine automatique
<b>01740</b> Accoudoir sur les deux côtés du siège chauffeur	

## COMMUNICATION ET GESTION DE CONDUITE

PACCAR Connect; Tachygraphe numérique, Stoneridge 1C version G2V2; Réglage du limiteur de vitesse 85/90 km/h; DAF Infotainment Luxury avec haut-parleurs Luxury; Régulateur de vitesse adaptatif (ACC) avec FCW; Assistant pour conduire efficiente.

### Optional

<b>09681</b> Préparation pour norme Maut	<b>08023</b> Régulateur vitesse adaptatif avec FCW et AEB-3
<b>03470</b> DAF Infotainment System : Exclusive, préparé	<b>06991</b> Régulateur de vitesse prédictif (PCC)
<b>01915</b> DAF Infotainment System : Luxury Plus	<b>06992</b> Régulateur de vitesse prédictif Lite
<b>09908</b> Régulateur de vitesse	

## SÛRETÉ ET SÉCURITÉ

Alerte de franchissement de ligne; Sans contrôle de stabilité du véhicule; Antidémarrage moteur de base; Pas d'ensembles CE-ADR; DAF Side & Turn Assist.

### Optional

<b>08631</b> Airbag (chauffeur) et 2 prétens. ceint. sécurité	<b>00795</b> Normes de sécurité CE-ADR
---	--

## SUSPENSION ET ESSIEUX

Avant : 2 x 8,00 t, parabolique, 163N; Pont AR: 13,00 t; Arrière : 20,00 t, suspension pneumatique, SR1344; Charge de l'essieu fou 8,0t; Dispositif de levage.

### Optional

<b>06264</b> Charge sur essieux avant 9,00 + 9,00 t	<b>08191</b> Contrôle de la charge sur essieux
<b>04057</b> Essieu arrière, type HR1356	

## ROUES ET PNEUMATIQUES

Essieu(x) arrière moteurs : 315/60R22.5; F1,315/60R22.5GO FMXSE 154/148 L Steering BBB 3P; R1,315/60R22.5GO GFDND 152/148 L Traction BBB 3P; R2,315/60R22.5GO FMXSE 154/148 L Steering BBB 3P.

### Optional

<b>16152</b> Marques et types de pneus
--

## CHAÎNE CINÉMATIQUE

Moteur MX-11, moteur diesel 6 cylindres multi-couple, 10,8 litres. Puissance de 270 kW (367 CV) Á 1 600 tr/min. Couple maximal de 1 950 Nm Á 900-1 125 tr/min.; Valeurs d'émissions conformes à la norme Euro 6; Carburant Eco; TraXon 12 vit. 12TX2010 p. dir., 16,69 -1,00; Rapport de boîte 16,69-1,00; Rapport pont AR 2.38.

### Optional

<b>07110</b> Performances Eco	<b>08371</b> Ensemble routier long (LCV)
<b>02314</b> Boîte de vitesses (surmultipliée)	<b>09638</b> Applications tout-terrain
<b>01514</b> Urge-to-move	<b>01498</b> Applications tout-terrain avec fonction Rock-free
<b>07101</b> Transport standard, version Lite	<b>03720</b> Sans ASR
<b>09637</b> Transport de liquides	

## EQUIPEMENTS DE FREINAGE

Frein sur échappement; Freins à disque ventilé à l'avant et à l'arrière. Système d'air à circuit double avec commande électronique (EBS). Compresseur d'air refroidi par eau entraîné par moteur avec sécheur à air chauffant automatique..

### Optional

<b>09921</b> MX Engine Brake	<b>01497</b> Commande frein de stat. pneum. avec avert. verbal
<b>02715</b> Ralentisseur ZF Intarder	
<b>01572</b> Cde de frein de stationnement électropneumatique	<b>00929</b> Essieu arrière entraîné avec freins à tambour

### CHÂSSIS

Empattement 5,00 m / porte-à-faux arrière 1,75 m; Hauteur longerons 310 mm; Agencement standard des composants châssis; Rés carburant alu 340 l G, hauteur 620 mm; Rés. d'AdBlue® 45 l, à gauche sous coffre batterie; Barre anti-encastrement AV; Dispositif anti-projections.

### Optional

<b>16157</b> Réservoirs de carburant, matériaux et hauteurs	<b>03323</b> Feu arrière avec LED
<b>07070</b> Porte-roue de secours côté gauche	

### EQUIPEMENTS D'ATTELAGE

Traverse de fermeture châssis Valeur D=0 kN.

### Optional

<b>07033</b> Accouplement de remorque D=13,7	<b>08027</b> Accouplement de remorque Rockinger D=20,0
<b>07034</b> Accouplement de remorque D=20,0	<b>04659</b> Câble remorque EBS
<b>08026</b> Accouplement de remorque Rockinger D=13,0	

### SUPERSTRUCTURES ET PRÉPARATIONS CARROSSERIE

Connecteur(s) châssis pour équip. auxiliaires.

### Optional

<b>02729</b> Connecteur d'application prêt à l'emploi	<b>09421</b> Câblage de réserve supplémentaire
---	--

### PRISE DE FORCE

### Optional

<b>16148</b> Types de PDF et positions
--

### ALIMENTATION ÉLECTRIQUE 24 V

Alternateur 130 A, 2 batteries 140 Ah..

### Optional

<b>08775</b> Alternateur 150 A	<b>07671</b> 2 batteries 210 Ah AGM de type C
<b>08797</b> Batteries 2x 175 Ah	<b>06440</b> Batteries 2 x 230 Ah

### PTC ET PTR

Poids du châssis, PTC technique 35 000 kg max.; Chaîne cinématique, PTR 38000 kg max classe 2.

### Optional

<b>00209</b> Chaîne cinématique, PTR 40 000 kg max classe 3	<b>00939</b> Chaîne cinématique, PTR 56 000 kg max classe 2
<b>03673</b> Chaîne cinématique, PTR 44 000 kg max classe 2	<b>00818</b> Chaîne cinématique, PTR 60 000 kg max classe 3
<b>03675</b> Chaîne cinématique, PTR 50 000 kg max classe 3	

### CONDITIONS D'UTILISATION

Prise d'air avant.

### Optional

<b>08400</b> Mode Silent	<b>06614</b> Protection anti-projection de poussière
<b>02260</b> Isolation de cabine supplémentaire	<b>06620</b> Protec anti-projection de poussière + moustiquaire
<b>03648</b> Prise d'air haute, avec préfiltre cyclone	

### ASSISTANCE ET ENTRETIEN

Warranty Plus - Transmission comprend la garantie complète du véhicule pendant 1 an fournie par l'OEM (sauf pièces d'usure) et de la transmission pendant la deuxième et la troisième année jusqu'à 300 000 km et le dépannage pendant la première année.; Service ITS.

### Optional

<b>08311</b> Intervalle d'entretien espacé
--

### LIVRAISON DU VÉHICULE

Trousse à outils minimum.

### Optional

<b>07569</b> Cric de levage
-----------------------------

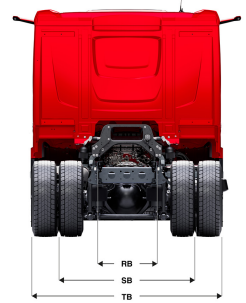
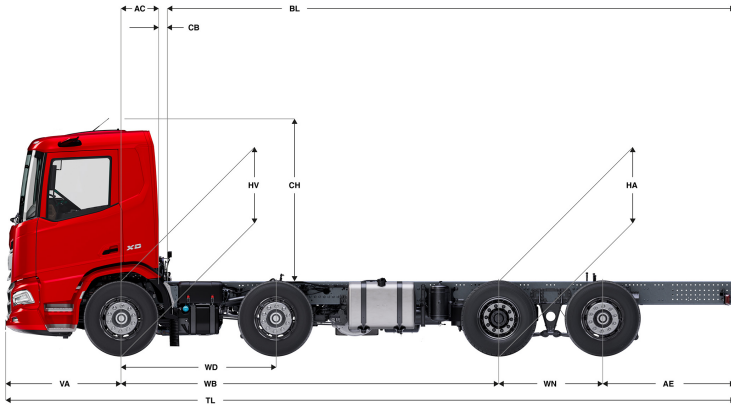
### GROUPES D'OPTIONS (PACKS)

### Optional

<b>17448</b> Safety Pack NGD	<b>17595</b> Executive Pack XD/XF
------------------------------	-----------------------------------

# XD 370

## FAX 8X2 Porteur



	Wheelbase - AE		Unladen weight <sup>1)</sup>			Gross Carrying Capacity			Variable dimensions									
	WB	AE <sup>5)</sup>	Front	Rear	Total	Front	Rear	Total	AC	CB <sup>6)</sup>	CH	BL <sup>7)</sup>	BL	TL	HA <sup>8)</sup>	HA <sup>9)</sup>	TK <sup>10)</sup>	TW <sup>11)</sup>
DAY CAB	4,60	1,55	7142	2154	9296	7858	16846	22704	0,50	0,07	2,01	6,61	6,61	9,08	0,99	0,96	17,08	18,37
	5,00	1,75	7070	2346	9416	7930	16654	22584	0,50	0,07	2,01	7,13	7,13	9,68	0,99	0,96	18,24	19,55
	5,70	2,00	6924	2572	9496	8076	16428	22504	0,50	0,07	2,01	8,03	8,03	10,63	0,99	0,96	20,27	21,60
	6,40	2,60	6966	2997	9964	8034	16003	22036	0,50	0,07	2,01	8,91	8,91	11,93	0,99	0,96	22,31	23,65
SLEEPER CAB	4,60	1,55	7277	2132	9409	7723	16868	22591	0,83	0,07	2,01	5,99	5,99	9,08	0,99	0,96	17,08	18,37
	5,00	1,75	7202	2326	9529	7798	16674	22471	0,83	0,07	2,01	6,50	6,50	9,68	0,99	0,96	18,24	19,55
	5,70	2,00	7054	2554	9608	7946	16446	22392	0,83	0,07	2,01	7,40	7,40	10,63	0,99	0,96	20,27	21,60
	6,40	2,60	7094	2982	10076	7906	16018	21924	0,83	0,07	2,01	8,31	8,31	11,93	0,99	0,96	22,31	23,65
SLEEPER HIGH CAB	4,60	1,55	7315	2124	9439	7685	16876	22561	0,83	0,07	2,49	5,99	5,99	9,08	0,99	0,96	17,08	18,37
	5,00	1,75	7240	2319	9559	7760	16681	22441	0,83	0,07	2,49	6,52	6,52	9,68	0,99	0,96	18,24	19,55
	5,70	2,00	7090	2548	9638	7910	16452	22362	0,83	0,07	2,49	7,40	7,40	10,63	0,99	0,96	20,27	21,60
	6,40	2,60	7130	2976	10106	7870	16024	21894	0,83	0,07	2,49	8,31	8,31	11,93	0,99	0,96	22,31	23,65

OTHER DIMENSIONS	VA: 1,53	WD: 2,05	WN: 1,40	HV <sup>12)</sup> : 1,03	HV <sup>13)</sup> : 0,96	RB: 0,79	SB: 1,82	TB <sup>14)</sup> : 2,48
------------------	----------	----------	----------	--------------------------	--------------------------	----------	----------	--------------------------

1) PTC conforme aux documents d'inscription.  
 2) PTR conforme aux documents d'inscription.  
 3) Charge d'essieu pour taille standard des pneus.  
 4) Poids de châssis - cabine calculé avec les spécifications standards, 306 l de gazole, 41 l d'AdBlue® et un conducteur de 75 kg (tolérance de ± 3 %). Les changements de spécification peuvent avoir une incidence majeure sur le poids du véhicule.  
 5) D'autres dimensions AE sont disponibles pour la plupart des WB. Modifier le porte-à-faux arrière à la longueur calculée.  
 6) CB fourni basé sur une prise d'air et/ou échappement.  
 7) Calculer la longueur de carrosserie spécifique du client à l'aide de TOPEC. La longueur de carrosserie fournie est basée sur une charge également distribuée et sur un véhicule chargé jusqu'à la capacité maximale de l'essieu.

8) Hauteur sans charge au centre de l'essieu entraîné (essieu postérieur abaissé).  
 9) Hauteur en charge au centre de l'essieu entraîné.  
 10) R1 = cercle de braquage entre trottoirs.  
 11) R2 = cercle de braquage entre murs.  
 12) Hauteur sans charge au centre de l'essieu ou des essieux avant.  
 13) Hauteur en charge au centre de l'essieu ou des essieux avant.  
 14) TB est la largeur totale à l'arrière. (Au centre de l'essieu avant 255).

Depending on the vehicle configuration a specific option may not be possible. The availability and specification of this vehicle may differ per country. For further information please contact the DAF organisation. Pictures and technical illustrations are not binding in detail and can differ from the standard specification. Subject to modification without prior notice.