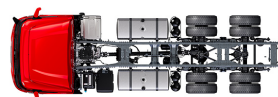


Specification sheet

XD 370

FAS 6X2 Porteur, Low Deck, essieu fou double



ENGINES

- XD NewGen 370 MX-11 (270 kW / 367 CV)
- XD NewGen 410 MX-11 (300 kW / 408 CV)
- XD NewGen 450 MX-11 (330 kW / 449 CV)

GVM¹⁾

25700 kg

Max. front 7500 kg

Max. rear 18200 kg

GCM²⁾

38000 kg

EXTÉRIEUR DE LA CABINE

Day Cab de luxe offrant un aérodynamisme inégalé pour une conduite économe en carburant et de faibles émissions de CO₂. Le grand écran avant profond et incurvé sur les côtés associé aux grandes vitres latérales offre au conducteur une visibilité directe inégalée pour améliorer la sécurité sur la route. Longueur de cabine : 2030 mm ; largeur de cabine : 2 500 mm. Nombre de marches d'accès à la cabine : 2.; Suspension de cabine: mécanique; Phares LED; DAF Corner View.

Optional

07018 Sleeper Cab	00949 Skylights à LED ; aux.
06244 Sleeper High Cab	Éclair. LED sr pav cab
02952 Exécution avant du châssis : plaque inf. aéro	prép
07586 Exécution avant du châssis : robuste	01925 Deux phares attelage LED pr paroi arrière cabine
01226 Suspension de cabine: pneumatique	01891 Gyrophares à l'avant de la cabine, préparés
03358 Pare-soleil extérieur	06629 Deux gyrophares
03922 Phares antibrouillard avant	03232 Pare-brise avant avec film solaire
00936 Éclairage LED aux sur pavillon cabine, préparé	03317 Vitre arrière : double vitrage
01836 Skylights à LED	07343 Vitre latérale de porte passager
	01358 Pas de DAF Digital Vision System

EQUIPEMENTS AÉRODYNAMIQUES

Optional

03846 Aucun déflecteur de pavillon	02662 Défl. pav. régl. lg. mil. pour Sleeper High Cab XD
00008 Défl. pavillon régl. court pour Sleeper High Cab	00097 Déflecteur de pavillon réglable pour Sleeper Cab
00124 Défl. pav. régl. lg mil. > 4m(!) Sleeper High Cab	00020 Défl. pav. régl. lg bas pour Sleeper High Cab
01538 Défl. pav. régl. lg bas haut > 4m(!) Sleeper High	

COULEURS

Couleur de la cabine Chrystal White E1980; Couleur de châssis gris.; Couleur du pare-chocs : Crystal White.

INTÉRIEUR CABINE

Couleur de garniture intérieure cabine : Luxury; Finition du tableau de bord : Vision; Décoration intérieure de la cabine : Hexagon; Siège conducteur : Comfort Air; Siège pass. : cinéma avec revêtement tissu; Pas de planche de tableau de bord; Compartiment de rangement au centre; Réglage automatique température/air conditionné; Sans réchauffeur auxiliaire.

Optional

02354 Volant avec surpiques argent	02117 3ème siège passager
02355 Volant, cuir	02837 Planche de tableau de bord
02353 Décoration intérieure de la cabine : Argenta	03948 Tiroir simple
02350 Décoration intérieure de la cabine : Natura	03954 Réfrigérateur
07733 Siège conducteur : Luxury Air	02838 Matelas en mousse pour couchette inférieure
07736 Siège conducteur : Super Air	02854 Matelas Xtra Comfort pour couchette inférieure
07737 Siège conducteur : Xtra Leather Air	01775 Matelas Xtra Comfort, surmatelas couchette inf.
09541 Accoudoir siège conducteur	06970 Climatisation cabine automatique
01740 Accoudoir sur les deux côtés du siège chauffeur	

COMMUNICATION ET GESTION DE CONDUITE

PACCAR Connect; Tachygraphe numérique, Stoneridge 1C version G2V2; Réglage du limiteur de vitesse 85/90 km/h; DAF Infotainment Luxury avec haut-parleurs Luxury; Régulateur vitesse adaptatif avec FCW et AEBS-3; Assistant pour conduire efficiente.

Optional

09681 Préparation pour norme Maut	01915 DAF Infotainment System : Luxury Plus
03470 DAF Infotainment System : Exclusive, préparé	06992 Régulateur de vitesse prédictif Lite

SÛRETÉ ET SÉCURITÉ

Alerte de franchissement de ligne; Contrôle de stabilité du véhicule (VSC); Antidémarrage moteur de base; Pas d'ensembles CE-ADR; DAF Side & Turn Assist.

Optional

08631 Airbag (chauffeur) et 2 prétens. ceint. sécurité	00795 Normes de sécurité CE-ADR
---	--

SUSPENSION ET ESSIEUX

Avant : 8,00 t, pneumatique, 161 N; Pont AR: 11,50 t; Arrière : 20,00 t, suspension pneumatique, SR1344; Charge de l'essieu fou 10,0 t; Sans dispositif de relevage d'essieu.

Optional

08191 Contrôle de la charge sur essieux
--

ROUES ET PNEUMATIQUES

Essieu(x) arrière moteurs : 315/60R22.5; F1,315/60R22.5GO FMXSE 154/148 L Steering BBB 3P; R1,315/60R22.5GO GFDND 152/148 L Traction BBB 3P; R2,315/60R22.5GO FMXSE 154/148 L Steering BBB 3P.

Optional

16152 Marques et types de pneus
--

CHAÎNE CINÉMATIQUE

Moteur MX-11, moteur diesel 6 cylindres multi-couple, 10,8 litres. Puissance de 270 kW (367 CV) Á 1 600 tr/min. Couple maximal de 1 950 Nm Á 900-1 125 tr/min.; Valeurs d'émissions conformes à la norme Euro 6; Carburant Eco; TraXon 12 vit. 12TX2010 p. dir., 16,69 -1,00; Rapport de boîte 16,69-1,00; Rapport d'essieu arrière 2,21.

Optional

07110 Performances Eco	08371 Ensemble routier long (LCV)
01514 Urge-to-move	09638 Applications tout-terrain
07101 Transport standard, version Lite	01498 Applications tout-terrain avec fonction Rock-free
09637 Transport de liquides	02843 Blocage de différentiel mécanique

EQUIPEMENTS DE FREINAGE

Frein sur échappement; Freins à disque ventilé à l'avant et à l'arrière. Système d'air à circuit double avec commande électronique (EBS). Compresseur d'air refroidi par eau entraîné par moteur avec sécheur à air chauffant automatique..

Optional

09921 MX Engine Brake	01572 Cde de frein de stationnement électropneumatique
02715 Ralentisseur ZF Intarder	01497 Commande frein de stat. pneum. avec avvert. verbal

CHÂSSIS

Empattement 4,60 m / porte-à-faux arrière 2,75 m; Hauteur longerons 260 mm; Agencement standard des composants châssis; Rés carburant alu 450 l G, hauteur 505 mm; Réservoir AdBlue® 45 l, côté gauche du châssis; Barre anti-encastrement AV; Dispositif anti-projections.

Optional

16157 Réservoirs de carburant, matériaux et hauteurs	03323 Feu arrière avec LED
07071 Porte-roue de secours côté droit	

EQUIPEMENTS D'ATTELAGE

Traverse de fermeture châssis Valeur D=0 kN.

Optional

07033 Accouplement de remorque D=13,7	08027 Accouplement de remorque Rockinger D=20,0
07034 Accouplement de remorque D=20,0	04659 Câble remorque EBS
08026 Accouplement de remorque Rockinger D=13,0	

SUPERSTRUCTURES ET PRÉPARATIONS CARROSSERIE

Connecteur(s) châssis pour équip. auxiliaires.

Optional

09421 Câblage de réserve supplémentaire	08121 Application hayon élévateur
--	--

PRISE DE FORCE

Optional

16148 Types de PDF et positions
--

ALIMENTATION ÉLECTRIQUE 24 V

Alternateur 110 A, batteries 2x140 Ah..

Optional

04492 Alternateur 130 A	07671 2 batteries 210 Ah AGM de type C
08775 Alternateur 150 A	06440 Batteries 2 x 230 Ah
08797 Batteries 2x 175 Ah	

PTC ET PTR

Poids du châssis, PTC technique 27 000 kg max.; Chaîne cinématique, PTR 38000 kg max classe 2.

Optional

00209 Chaîne cinématique, PTR 40 000 kg max classe 3	03675 Chaîne cinématique, PTR 50 000 kg max classe 3
03673 Chaîne cinématique, PTR 44 000 kg max classe 2	

CONDITIONS D'UTILISATION

Prise d'air avant.

Optional

02260 Isolation de cabine supplémentaire	06614 Protection anti-projection de poussière
03648 Prise d'air haute, avec préfiltre cyclone	06620 Protec anti-projection de poussière + moustiquaire

ASSISTANCE ET ENTRETIEN

Warranty Plus - Transmission comprend la garantie complète du véhicule pendant 1 an fournie par l'OEM (sauf pièces d'usure) et de la transmission pendant la deuxième et la troisième année jusqu'à 300 000 km et le dépannage pendant la première année.; Service ITS.

Optional

08311 Intervalle d'entretien espacé
--

LIVRAISON DU VÉHICULE

Trousse à outils minimum.

Optional

07569 Cric de levage

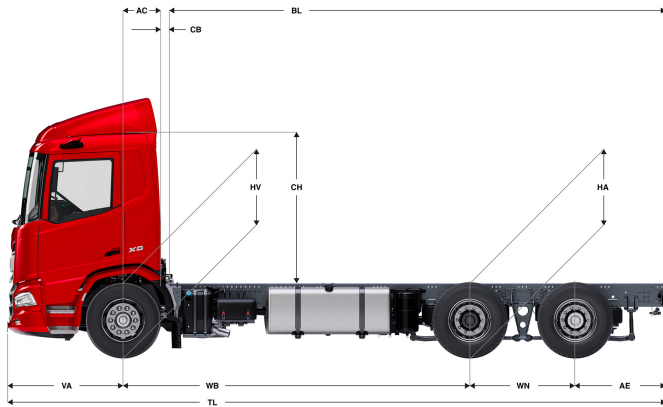
GROUPES D'OPTIONS (PACKS)

Optional

17448 Safety Pack NGD	17595 Executive Pack XD/XF
------------------------------	-----------------------------------

XD 370

FAS 6X2 Porteur, Low Deck, essieu fou double



	Wheelbase - AE		Unladen weight ¹⁾			Gross Carrying Capacity			Variable dimensions									
	WB	AE ⁵⁾	Front	Rear	Total	Front	Rear	Total	AC	CB ⁶⁾	CH	BL ⁷⁾	BL	TL	HA ⁸⁾	HA ⁹⁾	TK ¹⁰⁾	TW ¹¹⁾
DAY CAB	4,60	2,75	5108	3539	8648	2392	14661	17052	0,50	0,07	2,82	7,76	8,86	10,28	0,89	0,89	16,91	18,35
	4,80	2,90	5099	3576	8676	2401	14624	17024	0,50	0,07	2,82	8,11	9,26	10,63	0,89	0,89	17,43	18,88
	5,05	2,90	5103	3595	8698	2397	14605	17002	0,50	0,07	2,82	8,54	9,74	10,88	0,89	0,89	18,08	19,54
	5,30	2,90	5109	3613	8722	2391	14587	16978	0,50	0,07	2,82	8,98	10,23	11,13	0,89	0,89	18,73	20,20
SLEEPER CAB	4,60	2,75	5233	3543	8775	2267	14657	16925	0,83	0,07	2,82	7,17	8,27	10,28	0,89	0,89	16,90	18,35
	4,80	2,90	5224	3579	8804	2276	14621	16896	0,83	0,07	2,82	7,50	8,67	10,63	0,89	0,89	17,43	18,88
	5,05	2,90	5228	3598	8826	2272	14602	16874	0,83	0,07	2,82	7,95	9,15	10,88	0,89	0,89	18,08	19,54
	5,30	2,90	5234	3616	8850	2266	14584	16850	0,83	0,07	2,82	8,40	9,65	11,13	0,89	0,89	18,73	20,20
SLEEPER HIGH CAB	4,60	2,75	5204	3538	8742	2296	14662	16958	0,83	0,07	2,68	7,15	8,25	10,28	0,89	0,89	16,90	18,35
	4,80	2,90	5195	3575	8770	2305	14625	16930	0,83	0,07	2,68	7,50	8,65	10,63	0,89	0,89	17,43	18,88
	5,05	2,90	5199	3593	8792	2301	14607	16908	0,83	0,07	2,68	7,93	9,14	10,88	0,89	0,89	18,08	19,54
	5,30	2,90	5205	3611	8816	2295	14589	16884	0,83	0,07	2,68	8,38	9,63	11,13	0,89	0,89	18,73	20,20

OTHER DIMENSIONS	VA: 1,53	WN: 1,40	HV ¹²⁾ : 0,89	HV ¹³⁾ : 0,88	RB: 0,79	SB: 1,82	TB ¹⁴⁾ : 2,48
------------------	----------	----------	--------------------------	--------------------------	----------	----------	--------------------------

1) PTC conforme aux documents d'inscription.
 2) PTR conforme aux documents d'inscription.
 3) Charge d'essieu pour taille standard des pneus.
 4) Poids de châssis - cabine calculé avec les spécifications standards, 405 l de gazole, 41 l d'AdBlue® et un conducteur de 75 kg (tolérance de ± 3 %). Les changements de spécification peuvent avoir une incidence majeure sur le poids du véhicule.
 5) D'autres dimensions AE sont disponibles pour la plupart des WB. Modifier le porte-à-faux arrière à la longueur calculée.
 6) CB fourni basé sur une prise d'air et/ou échappement.
 7) Calculer la longueur de carrosserie spécifique du client à l'aide de TOPEC. La longueur de carrosserie fournie est basée sur une charge également distribuée et sur un véhicule chargé jusqu'à la capacité maximale de l'essieu.

8) Hauteur sans charge au centre de l'essieu entraîné (essieu postérieur abaissé).
 9) Hauteur en charge au centre de l'essieu entraîné.
 10) R1 = cercle de braquage entre trottoirs.
 11) R2 = cercle de braquage entre murs.
 12) Hauteur sans charge au centre de l'essieu ou des essieux avant.
 13) Hauteur en charge au centre de l'essieu ou des essieux avant.
 14) TB est la largeur totale à l'arrière. (Au centre de l'essieu avant 255).

Depending on the vehicle configuration a specific option may not be possible. The availability and specification of this vehicle may differ per country. For further information please contact the DAF organisation. Pictures and technical illustrations are not binding in detail and can differ from the standard specification. Subject to modification without prior notice.