

Specification sheet

XD 300

FT 4X2 Trekker



ENGINES

XD NewGen 300 MX-11 (220 kW / 299 pk)
XD NewGen 340 MX-11 (251 kW / 341 pk)
XD NewGen 370 MX-11 (270 kW / 367 pk)
XD NewGen 410 MX-11 (300 kW / 408 pk)
XD NewGen 450 MX-11 (330 kW / 449 pk)

GVM¹⁾

19000 kg
Max. front 8000 kg
Max. rear 12000 kg

GCM²⁾

38000 kg

OPTIEPAKKETTEN

Optional

17448	Safety Pack NGD	17595	Executive Pack XD/XF
10278	Efficiency Plus Pack XD	17627	Aero Pack XD/XF

CABINE-EXTERIEUR

Luxe Sleeper Cab met ongeëvenaarde aerodynamica voor zuinig rijden en lage CO₂-uitstoot. De grote en diepe voorruit, die aan de zijanten gebogen is, in combinatie met grote zijruiten, biedt een onovertroffen direct zicht voor de chauffeur om de verkeersveiligheid te vergroten. Het interieur van de cabine is zeer comfortabel voor rijden, wonen en slapen met ongekende ruimte en een praktische indeling. Lengte cabine: 2360 mm; cabinebreedte: 2500 mm. Aantal cabinetreden: 2.; Cabine-ophanging mechanisch; LED-koplampen; DAF-hoekzicht.

Optional

07017	Day Cab	00936	Extra ledverlichting op cabinedak, voorbereiding
06244	Sleeper High Cab	01836	LED Skylights
02889	Uitvoering chassissfront: geen bodemplaat	00949	LED Skylights; aux. Ledverl. cabd., voorb.
02952	Uitvoering chassissfront: onderpl. aero	01925	Twee ledwerkclampen voor achterwand cabine
07586	Uitvoering chassissfront: robuust	01891	Zwaailichten op voorkant cabine, voorbereid
01226	Cabine-ophanging luchtgeveerd	06629	Twee zwaailampen
03358	Externe zonnepaneel	03232	Voorruit met zonnepaneel
06790	Aluminium ladder 1-delig	03317	Achterruit: dubbel glas
06791	Aluminium ladder 2-delig	07343	Trottoirzichtrit bijrijdersportier
03922	Mistlampen vóór	01362	DAF Digital Vision System

AËRODYNAMICA

Optional

00010	Verst. dakspoiler kort Sleeper High Cab	03074	Fenders, beide zijden gescharnierd
00138	Verst. daksp. lang, midden >4m(!) Sleeper High Cab	03419	Fenders, verlengd. Aan één zijde gescharnierd
01552	Verst. daksp. lang, hoog >4m(!) Sleeper High	03076	Fenders, verlengd. Beide zijden gescharnierd
02665	Verst. daksp. lang, midden XD Sleeper High Cab	04146	Side-skirts
00094	Verstelbare dakspoiler voor Day Cab	01122	Met side-skirts
00118	Verstelbare dakspoiler voor Sleeper Cab	01126	Side-skirts met verlengstukken onder
00021	Verst. dakspoiler lang, laag Sleeper High Cab	01127	Side-skirts met verlengstukken boven
04906	Fenders, één zijde gescharnierd	01135	Side-skirts met verlengstukken boven en onder

KLEUREN

Cabinekleur E1980 Crystal white; Chassiskleur grijs.; Kleur van bumper: Crystal White.

CABINE-INTERIEUR

Kleur afwerking cabine-interieur: Luxe; Afwerking dashboard: Vision; Decoratie cabine-interieur: Zeskant; Chauffeursstoel: Comfort Air; Bijrijdersstoel: cinema met stoffen bekleding; Dashboard-tafel; Opbergruimte in het midden; Automatische temperatuurregeling en airco; Standverwarming (water).

Optional

02353	Decoratie cabine-interieur: Argenta	03948	Enkele lade
02350	Decoratie cabine-interieur: Natura	03954	Koelkast
07733	Chauffeursstoel: Luxury Air	31364	Zonder optie: Matras onderste bed
07736	Chauffeursstoel: Super Air	02854	Xtra Comfort-matras voor onderbed
07737	Chauffeursstoel: Xtra Leather Air	01775	Xtra Comfort-matras met topper voor onderbed
09541	Met armsteun chauffeursstoel	01177	Bagagedrager
01740	Armsteun aan beide zijden van de chauffeursstoel	01066	Bovenbed
02117	Derde stoel	06970	Automatische klimaatregeling in de cabine
02834	Geen dashboard-tafel		

COMMUNICATIE EN RIJMANAGEMENT

PACCAR Connect; Tachograaf digitaal, Stoneridge 1C versie G2V2; Instelling snelheidsbegrenzer 85/90 km/h; DAF Infotainment Luxury met Luxury luidsprekers; Adaptive Cruise Control met FCW en AEB3 -3.

Optional

09681	Vorbereiding voor MAUT	16155	Audioapparatuur, merken en typen
03470	DAF Infotainment System: Exclusief, voorbereid	06991	Predictive Cruise Control
01915	DAF Infotainment System: Luxury Plus	06992	Predictive Cruise Control lite

VEILIGHEID EN BEVEILIGING

Lane Departure Warning-systeem; Voertuigstabiliteitsregeling (VSC); Basis startblokkeringssysteem; DAF Side & Turn Assist.

Optional

08631	Airbag (chauffeur) en 2 gordelspanners	06410	Veiligheidsvoorschr. Safe Load Pass (SLP) voorber.
02178	Hoofdschakelaar met tweede bediening vanuit cabine	00795	Veiligheidsvoorschriften EC-ADR

WIELOPHANGING EN ASSEN

Vóór: 8,00 t, paraboolvering, 163N; Achteraslast 13,00 t; Achter: luchtvering, SR1344; Zonder hefinrichting.

Optional

01769	Vooraslast 7,50 t	04057	Achteras HR1356
06257	Vooraslast 9,00 t	04588	Achteras SR1347
04647	Luchtvering voor	08191	Aslastbewaking

WIELEN EN BANDEN

Aangedreven achteras(sen): 315/70R22.5; F1,315/70R22.5GO FMXSE 156/150 L Steering BBA 3P; R1,315/70R22.5GO FMXDE 154/150 L Traction BBA 3P.

Optional

16152	Bandenmerken en -typen
-------	------------------------

AANDRIJFLIJN

MX-11-motor, 6-cilinderdieselmotor, 10,8 liter. Vermogen 220 kW (299 pk) bij 1600 omw/min. Max. koppel 1450 Nm bij 900-1400 omw/min.; Uitlaatemissie Euro 6; Eco-brandstof; 12 versnellingen TraXon 12TX1810 OD, 12,92-0,77; Overbreng.verh. versn.bak 12,92-0,77; Achterasverhouding 3,08; ASR.

Optional

07110	Eco-performance	08371	Long Combination Vehicle (LCV)
02313	Versnellingsbak prise-directe	09638	Off-roadtoepassingen
01514	Urge-to-move	01498	Offroad-toepassingen met Rock-free-functie
07101	Standaard transport, Lite-versie	02843	Mechanische differentieelblokkering
09637	Transport van vloeistoffen		

REMSYSTEEM

Uitlaatrem; Geventileerde schijfremmen voor en achter. Gescheiden luchtsysteem met elektronische regeling (EBS). Door motor aangedreven, watergekoelde compressor met automatische luchtverwarmde droger..

Optional

09921	MX Engine Brake	01497	Parkeerrembed. pneumatisch met gesproken waarsch.
02715	ZF Intarder	04901	Veerremcilinders op de eerste vooras
01572	Parkeerrembediening elektropneumatisch		

CHASSIS

Wielbasis 3,80 m / achteroverbouw 0,99 m; Langsligger met hoogte 260 mm; Standaard opstelling componenten; Aluminium brandstoftank 430 l links, hoogte 620 mm; Tank voor AdBlue® 40 l, op linkerspatscher; Onderrijbeveiliging vóór (FUP); Bordes met opstap; Spatschermen achter; Antispatwatermatten; Werkklamp, LED.

Optional

06641	Vrije ruimte links+rechts achter SCR/DPF	02883	Componentvrije rechterzijde, 1900 mm
08740	Vrije ruimte tussen voor- en achteras	16157	Brandstoftanks, materiaal en groottes
07007	Componentvrije rechterzijde, 1500 mm	07071	Reservewieldrager rechts
03598	Rechterzijde componentvrij, 1700 mm	03323	Achterlicht met LED's

VOLGWAGENUITRUSTING

JOST JSK37C gietijzer 185+12 mm; Pneumatische volgwagenaansluiting palmkoppeling; Elektrische volgwagenaansluiting 24 V / 2x7 polen.

Optional

03178	Trekhaak D= 4,3	16151	Merken en hoogtes koppelschotels
04359	Opleggergeleideprofielen		

OPBOUW EN VOORBEREIDINGEN VOOR HET OPBOUWEN

Optional

02811	Laadklepaansluiting Anderson	02812	Laadklepaansluiting REMA
-------	------------------------------	-------	--------------------------

PTO

Optional

16148 PTO-typen en posities

24V-ACCESSOIREVOEDING

Dynamo 110 A, accu's 2x 175 Ah..

Optional

04492	Dynamo 130 A	07671	Accu's 2x210 Ah AGM C-type
08775	Dynamo 150 A	06440	Accu's 2x230 Ah
01257	Accu's 2x140 Ah		

TOTAAL VOERTUIGGEWICHT EN TREINGEWICHT

Chassisgewicht-gerelat. technisch GVM max 20500 kg; Aandrijflijn-gerelateerd max. GCM 38000kg klasse 2.

TOEPASSINGSCONDITIES

Luchtinlaat vóór.

Optional

08400	Silent-modus	03648	Luchtinlaat hoog met cycloonfilter
02260	Extra cabine-isolatie	06614	Anti-stofschild

SERVICE EN ONDERHOUD

Warranty Plus - Aandrijflijn, omvat 1 jaar volledige voertuiggarantie op het voertuig zoals het wordt geleverd door de OEM (excl. echte slijtdelen), in het 2e en 3e jaar tot 500.000 km op aandrijflijn en 1 jaar op pech.; ITS service.

Optional

08311 Service-interval: verlengd

AFLEVERING VOERTUIG

Minimumgereedschapset.

Optional

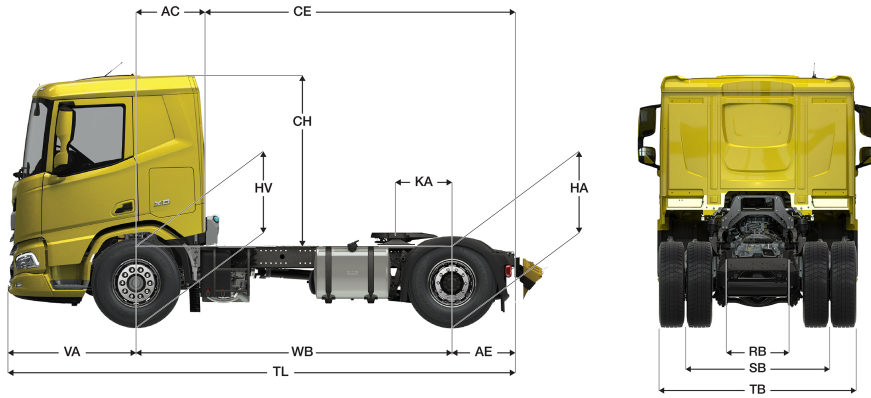
07569 Krik



Go to [DAF.com](https://www.daf.com) to configure your own perfect DAF.

XD 300

FT 4X2 Trekker



	Wheelbase - AE		Unladen weight ¹⁾			Gross Carrying Capacity			Variable dimensions								
	WB	AE ⁵⁾	Front	Rear	Total	Front	Rear	Total	AC	CE	CH	KA ⁶⁾	TL	HA ⁷⁾	HA ⁸⁾	TK ⁹⁾	TW ¹⁰⁾
DAY CAB	3,25	0,75	4787	1974	6761	3213	10026	12239	0,50	3,50	2,06	0,47	5,53	0,97	0,94	12,08	13,43
	3,60	0,99	4735	2148	6883	3265	9852	12117	0,50	4,09	2,06	0,47	6,12	0,97	0,94	12,98	14,35
	3,80	0,99	4752	2035	6787	3248	9965	12213	0,50	4,29	2,06	0,77	6,32	0,97	0,94	13,50	14,88
	4,00	0,99	4808	2107	6916	3192	9893	12084	0,50	4,49	2,06	0,77	6,52	0,97	0,94	14,01	15,41
SLEEPER CAB	WB	AE ⁵⁾	Front	Rear	Total	Front	Rear	Total	AC	CE	CH	KA ⁶⁾	TL	HA ⁷⁾	HA ⁸⁾	TK ⁹⁾	TW ¹⁰⁾
	3,60	0,99	4792	2065	6858	3208	9935	12142	0,83	3,76	2,06	0,47	6,12	0,97	0,94	12,98	14,35
	3,80	0,99	4858	1997	6855	3142	10003	12145	0,83	3,96	2,06	0,77	6,32	0,97	0,94	13,50	14,88
	4,00	0,99	4917	2066	6983	3083	9934	12017	0,83	4,16	2,06	0,77	6,52	0,97	0,94	14,01	15,41
SLEEPER HIGH CAB	WB	AE ⁵⁾	Front	Rear	Total	Front	Rear	Total	AC	CE	CH	KA ⁶⁾	TL	HA ⁷⁾	HA ⁸⁾	TK ⁹⁾	TW ¹⁰⁾
	3,60	0,99	4823	2065	6887	3177	9935	12113	0,83	3,76	2,54	0,47	6,12	0,97	0,94	12,98	14,35
	3,80	0,99	4888	1996	6884	3112	10004	12116	0,83	3,96	2,54	0,77	6,32	0,97	0,94	13,50	14,88
	4,00	0,99	4948	2065	7013	3052	9935	11987	0,83	4,16	2,54	0,77	6,52	0,97	0,94	14,01	15,41

OTHER DIMENSIONS	VA: 1,53	HV ¹¹⁾ : 0,97	HV ¹²⁾ : 0,88	RB: 0,79	SB: 1,82	TB ¹³⁾ : 2,48
------------------	----------	--------------------------	--------------------------	----------	----------	--------------------------

1) GVM in overeenstemming met registratie documenten.
 2) GCM in overeenstemming met registratie documenten.
 3) Asbelasting bij standaardbandmaat.
 4) Chassis en cabine gewicht met: standaard specificatie, 387 liter brandstof, 36 liter AdBlue® en chauffeur van 75 kg, tolerantie ± 3%. Het wijzigen van de specificatie kan grote gevolgen hebben voor het voertuiggewicht.
 5) Andere AE-maten zijn voor de meeste WB beschikbaar.
 6) Koppelschotelpositie dient met TOPEC berekend te worden.

7) Hoogte, in onbeladen toestand, ter plaatse van hart aangedreven as.
 8) Hoogte, in beladen toestand, ter plaatse van hart aangedreven as.
 9) TK = draaicirkel over de buitenzijde van de wielen
 10) TW = draaicirkel over de bumper
 11) Hoogte, in onbeladen toestand, ter plaatse van hart vooras(sen).
 12) Hoogte, in beladen toestand, ter plaatse van hart vooras(sen).
 13) TB is de totale breedte aan de achterzijde. (Bij het midden van de vooras 255).

Depending on the vehicle configuration a specific option may not be possible. The availability and specification of this vehicle may differ per country. For further information please contact the DAF organisation. Pictures and technical illustrations are not binding in detail and can differ from the standard specification. Subject to modification without prior notice.