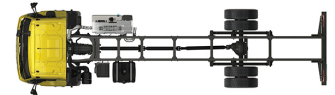


Specification sheet

XB 230

FA 4X2 Bakwagen, 19t



ENGINES

XB NewGen 230 PX-7 (167 kW / 227 hp)
XB NewGen 260 PX-7 (189 kW / 257 hp)
XB NewGen 290 PX-7 (212 kW / 287 hp)
XB NewGen 310 PX-7 (227 kW / 308 hp)

GVM¹⁾

19000 kg
Max. front 7500 kg
Max. rear 11500 kg

GCM²⁾

19000 kg

CABINE-EXTERIEUR

Day Cab met stalen bumper, getint glas en elektrische ruitbediening. Hoofdspiegels en groothoekspiegels elektrisch verwarmd. Cabinebreedte 2130 mm.; Elektrisch verstelbare spiegels; Spiegelsteunen, opbouwbreedte 2,50-2,60 m; Frontzichtspegel; Achteruitzichtsamera.

Optional

02576 Verlengde Day Cab	02083 Twee zwaailampen LED
02106 Sleeper Cab	07343 Trottoirzichtrit
01605 Cabine-ophanging mechanisch, versterkt	00915 Geen glas aan zijkant/enkel glas achter
09983 Mistlampen	09101 Groen getint glas, verwarmd
09984 Mistlampen en bochtverlichting	09283 Spiegelsteunen, opbouwbreedte 2,40-2,50 m
06629 Twee zwaailampen	

AËRODYNAMICA

Optional

09286 Dakspoiler voorbereid	07092 Verstelbare dakspoiler laag (set)
06776 Verstelbare dakspoiler	09287 Fenders voorbereid
07109 Verstelbare dakspoiler hoog (set)	07112 Fenders lang (set)

KLEUREN

; Koplamppaneel en bumper: Stone Grey; Onderste opstap, opstapbak met wing Stone Grey; Chassiskleur grijs..

Optional

06485 Koplamppaneel en bumper: cabinekleur	00617 Onderste opstap, opstapbak met wing in cabinekleur
00733 Onderste opstap cab.kleur, opstapbak met wing Grey	16153 Cabine- en chassiskleuren

CABINE-INTERIEUR

Stuur links (LHD); Mechanisch verstelbare stuurkolom; Chauffeursstoel: luchtgeveerd; Bijrijdersstoel: vast velours; Opbergbak motortunnel.

Optional

09271 Stuurwiel, leer, kleur zwart	04346 Onderste bed, standaard hoogte
03516 Pneumatisch verstelbare stuurkolom	03703 Standverwarming Air Top 2000
00967 Veiligheidsgordels, rood	04246 Dakluik, handbediening
16158 Stoeltypen	04258 Dakluik, elektrische bediening

COMMUNICATIE EN RIJMANAGEMENT

FMS-connector, voorbereid; Tachograaf digitaal, Stoneridge 1C versie G2V2; Driver Performance Assistant.

Optional

16155 Audioapparatuur, merken en typen

VEILIGHEID EN BEVEILIGING

Herkenning maximumsnelheid; DAF Drowsiness Detection; Wegrijphulp.

Optional

08631 Airbag (chauffeur) en 2 gordelspanners	01723 Zonder achteruitrijsignalering
07414 Achteruitrijsignalering met zelfregelend volume	16156 EC-ADR-pakketten

WIELOPHANGING EN ASSEN

Vooras type 152N, 100 mm verticale offset.

Paraboolveringconstructie, met schokdempers en stabilisator. Max. belasting 7,5 t.; Aangedreven achteras met enkele reductie, type SR1132, met paraboolvering, inclusief schokdempers en stabilisator. Max. belasting 11,5 ton..

Optional

04525 Achter: 11,50 t, asymm. paraboolvering, SR1132	01372 Luchtvering achter
06870 Achter: 11,50 t, luchtvering, SR1132	00369 Asymmetrische paraboolvering achter
03575 Achter: 13,00 t, luchtvering, SR1344	01778 Achteraslast 13,00 t

WIELEN EN BANDEN

Vooras(sen): 295/80R22.5; Aangedreven achteras(sen): 295/80R22.5; Goodyear; Wielmoerafschermingringen zilvergrijs.

Optional

06764 Wielmoerafschermingring en zwart	16152 Bandenmerken en -typen
06766 Wielmoerafschermingring en chroom met DAF-logo	

AANDRIJFLIJN

PX-7-motor, 6-cilinderdieselmotor, 6,7 liter. Vermogen 167 kW (227 pk) bij 1900 omw/min. Max. koppel 890 Nm bij 1000-1700 omw/min.; Uitlaatemissie Euro 6; Handgeschakelde versnellingsbak, 6 versnellingen; Overbrengingsverhouding versnellingsbak 6.75-0.78; Achterasverhouding 5,13.

Optional

04393 Handgeschakelde versnellingsbak, 9 versnellingen	02810 Achterasverhouding 4,11
07667 Autom. versnellingsbak PowerLine, 8 versnellingen	02808 Achterasverhouding 4,56
09888 Automatische versnellingsbak, 5 versn.	00743 Achterasverhouding 4,63
02313 Versnellingsbak prise-directe	02813 Achterasverhouding 5,14
03702 Achterasverhouding 3,70	03431 Achterasverhouding 5,57
01879 Achterasverhouding 3,73	03315 Achterasverhouding 5,63
02800 Achterasverhouding 4,10	02843 Mechanische differentieelblokkering

REMSYSTEEM

Uitlaatrem.

Optional

06195 Parkeerrembediening met testpositie	09525 Parkeerrembed. m. testpos. en gesproken waarschuwing
09524 Parkeerrembediening met gesproken waarschuwing	

CHASSIS

Wielbasis 3,75 m / achteroverbouw 1,63 m; Langsliggerhoogte 270 mm; EAS-unit rechts, uitl.mndng rechts naar achter; Accubak links, geen reservewieldrager; Kunststof brandstoftank 200 l; Tank voor AdBlue® 30 l, chassis rechts; Onderrijbeveiliging vóór (FUP); Antispatwatermatten.

Optional

04439 Accubak links, reservewieldrager rechts	07071 Reservewieldrager rechts
01623 Onderrijbeveiliging achter	03323 Achterlicht met LED's

VOLGWAGENUITRUSTING

Sluitbalk.

Optional

- | | |
|--|--|
| 06779 Dwarsbalk D85-Dc70-V25, geen koppeling, gemont. | 04638 Vangmuilkoppeling D= 8,5 |
| 01433 Dwarsbalk D100-Dc70-V25, geen koppeling, gemont. | 04661 D-waarde van dwarsbalk D= 8,5 |
| 06657 Dwarsbalk D85-Dc70-V25, koppeling D85, gemonteerd | 01948 Trekhaakbalk D-waarde = 10 |

OPBOUW EN VOORBEREIDINGEN VOOR HET OPBOUWEN

Applicatieconnector in chassis; Standaard gatenpatroon voor opbouwbevestiging.

Optional

- | | |
|---|---|
| 09952 Opbouwmodule (BBM) full | 01502 Zonder markeerverlichting zijkant |
| 06691 Applicatieconnector aan de voorzijde van de cabine | 07487 Opbouwbevestiging BAM 1, levering losse consoles |
| 02950 Applicatieconnector voor hydraulisch platform | 07488 Opbouwbevestiging BAM 3, levering losse consoles |
| 09240 Applicatieconnector vuilniswagen | |

PTO

Optional

- | | |
|---|---|
| 00590 Motor-PTO vóór met voorbereiding generator 17 kW | 01250 Motor-PTO vóór met voorbereiding generator 30 kW |
| 06785 Motor-PTO vóór met voorbereiding generator 22,5 kW | 06282 Motor-PTO achter 13u, permanent, pompaandrijving |
| 00591 Motor-PTO vóór met voorbereiding generator 24 kW | 16148 PTO-typen en posities |

24V-ACCESSOIREVOEDING

Dynamo 100 A, accu's 2x 175 Ah..

Optional

- | | |
|--------------------------|------------------------------|
| 02544 Dynamo 80 A | 01906 Accu's 2x125 Ah |
|--------------------------|------------------------------|

TOTAAL VOERTUIGGEWICHT EN TREINGEWICHT

Chassisgewicht-gerelat. technisch GVM max 19000 kg; Aandrijflijn-gerelat. technisch GCM gelijk aan GVM.

Optional

- | | |
|---|---|
| 00064 Aandrijflijn-gerelateerd max. GCM 22500 kg | 00620 Aandrijflijn-gerelateerd max. GCM 28000 kg |
| 02658 Aandrijflijn-gerelateerd max. GCM 26000 kg | 03027 Aandrijflijn-gerelateerd max. GCM 32000kg klasse 3 |

TOEPASSINGSCONDITIES

Vochtafscheider, onverwarmd; Luchtinlaat laag.

Optional

- | | |
|--|--|
| 02270 Koud klimaat | 04482 Luchtinlaat hoog, achter cabine |
| 04767 Vochtafscheider, verwarmd | 09960 Luchtinlaat op het cabinedak |

AFLEVERING VOERTUIG

Standaard gereedschapset.

Optional

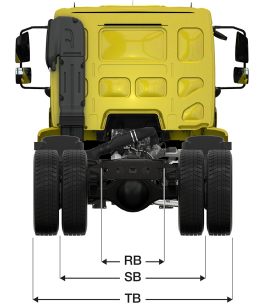
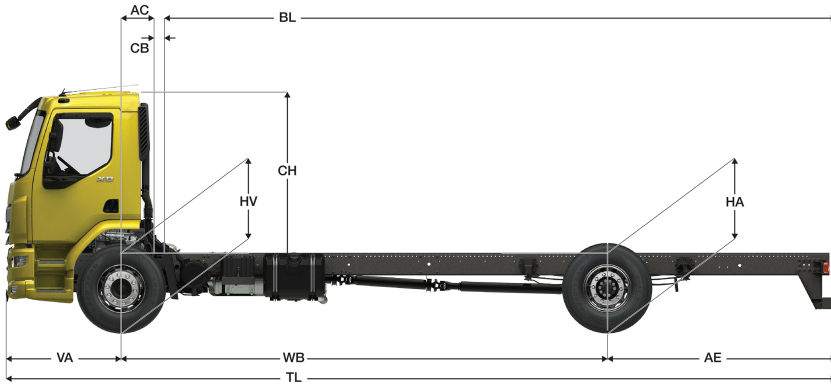
- | |
|---|
| 06491 Gereedschapset Oost-Europa |
|---|



Go to [DAF.com](https://www.daf.com) to configure your own perfect DAF.

XB 230

FA 4X2 Bakwagen, 19t



	Wheelbase - AE		Unladen weight ⁹⁾			Gross Carrying Capacity			Variable dimensions									
	WB	AE ⁹⁾	Front	Rear	Total	Front	Rear	Total	AC	CB ⁸⁾	CH ⁷⁾	BL ⁸⁾	BL	TL	HA ⁹⁾	HA ¹⁰⁾	TK ¹¹⁾	TW ¹²⁾
DAY CAB	3,45	1,48	3298	1678	4975	4202	9822	14025	0,22	0,12	1,88	4,16	4,16	6,32	1,04	0,84	12,96	14,09
	3,75	1,63	3319	1703	5022	4181	9797	13978	0,22	0,12	1,88	4,59	4,59	6,76	1,04	0,84	13,77	14,92
	4,15	1,83	3329	1723	5051	4171	9777	13949	0,22	0,12	1,88	5,15	5,15	7,36	1,04	0,84	14,86	16,03
	4,45	1,98	3343	1746	5090	4157	9754	13910	0,22	0,12	1,88	5,57	5,57	7,81	1,04	0,84	15,69	16,86
	4,75	2,13	3350	1762	5112	4150	9738	13888	0,22	0,12	1,88	5,99	5,99	8,26	1,04	0,84	16,51	17,69
	5,00	2,25	3366	1785	5151	4134	9715	13849	0,22	0,12	1,88	6,34	6,34	8,64	1,04	0,84	17,19	18,39
	5,30	2,40	3373	1800	5173	4127	9700	13827	0,22	0,12	1,88	6,77	6,77	9,09	1,04	0,84	18,02	19,22
	5,85	2,68	3414	1873	5286	4086	9627	13714	0,22	0,12	1,88	7,54	7,54	9,91	1,04	0,84	19,53	20,75
	6,25	2,88	3423	1896	5320	4077	9604	13680	0,22	0,12	1,88	8,11	8,11	10,51	1,04	0,84	20,63	21,86
6,60	2,85	3449	1911	5360	4051	9589	13640	0,22	0,12	1,88	8,61	8,61	10,84	1,04	0,84	21,60	22,83	
6,90	3,00	3470	1950	5420	4030	9550	13580	0,22	0,12	1,88	9,04	9,04	11,29	1,04	0,84	22,43	23,66	
SLEEPER CAB	3,45	1,48	3440	1660	5100	4060	9840	13900	0,62	0,07	1,88	3,51	3,51	6,32	1,04	0,84	12,96	14,09
	3,75	1,63	3459	1687	5146	4041	9813	13854	0,62	0,07	1,88	3,94	3,94	6,76	1,04	0,84	13,77	14,92
	4,15	1,83	3468	1708	5176	4032	9792	13824	0,62	0,07	1,88	4,51	4,51	7,36	1,04	0,84	14,86	16,03
	4,45	1,98	3481	1733	5214	4019	9767	13786	0,62	0,07	1,88	4,93	4,93	7,81	1,04	0,84	15,69	16,86
	4,75	2,13	3487	1749	5236	4013	9751	13764	0,62	0,07	1,88	5,36	5,36	8,26	1,04	0,84	16,51	17,69
	5,00	2,25	3503	1773	5276	3997	9727	13724	0,62	0,07	1,88	5,72	5,72	8,64	1,04	0,84	17,19	18,39
	5,30	2,40	3509	1789	5297	3991	9711	13703	0,62	0,07	1,88	6,14	6,14	9,09	1,04	0,84	18,02	19,22
	5,85	2,68	3548	1863	5411	3952	9637	13589	0,62	0,07	1,88	6,92	6,92	9,91	1,04	0,84	19,53	20,75
	6,25	2,88	3557	1887	5445	3943	9613	13555	0,62	0,07	1,88	7,50	7,50	10,51	1,04	0,84	20,63	21,86
6,60	2,85	3582	1902	5484	3918	9598	13516	0,62	0,07	1,88	8,00	8,00	10,84	1,04	0,84	21,60	22,83	
6,90	3,00	3603	1942	5544	3897	9558	13456	0,62	0,07	1,88	8,43	8,43	11,29	1,04	0,84	22,43	23,66	

OTHER DIMENSIONS VA: 1,39 HV¹³⁾: 1,00 HV¹⁴⁾: 0,92 RB: 0,79 SB: 1,82 TB¹⁵⁾: 2,45

- GVM in overeenstemming met registratie documenten.
- GCM in overeenstemming met registratie documenten.
- Asbelasting bij standaardbandmaat.
- Chassis en cabine gewicht met: standaard specificatie, 180 liter brandstof, 27 liter AdBlue® en chauffeur van 75 kg, tolerantie ± 3%. Het wijzigen van de specificatie kan grote gevolgen hebben voor het voertuiggewicht.
- Andere AE-maten zijn voor de meeste WB beschikbaar. Pas de overhang aan de achterkant op de berekende opbouw lengte aan.
- Getoonde CB maat is gebaseerd op standaard luchtinlaat en/of uitlaat.
- Cabine hoogte tot bovenzijde gesloten dakluik.
- Baklengte gebaseerd op gelijkmatig verdeelde belasting en standaard uitvoering.
- Hoogte, in onbeladen toestand, ter plaatse van hart aangedreven as.
- Hoogte, in beladen toestand, ter plaatse van hart aangedreven as.
- TK = draaicirkel over de buitenzijde van de wielen
- TW = draaicirkel over de bumper
- Hoogte, in onbeladen toestand, ter plaatse van hart vooras(sen).
- Hoogte, in beladen toestand, ter plaatse van hart vooras(sen).
- TB is de totale breedte aan de achterzijde. (Bij het midden van de vooras 255).

Depending on the vehicle configuration a specific option may not be possible. The availability and specification of this vehicle may differ per country. For further information please contact the DAF organisation. Pictures and technical illustrations are not binding in detail and can differ from the standard specification. Subject to modification without prior notice.