

# Specification sheet

## XD 370

FAX 8X2 Bakwagen



### ENGINES

XD NewGen 370 MX-11 (270 kW / 367 pk)

XD NewGen 410 MX-11 (300 kW / 408 pk)

XD NewGen 450 MX-11 (330 kW / 449 pk)

### GVM<sup>1)</sup>

32000 kg

Max. front 15000 kg

Max. rear 19683 kg

### GCM<sup>2)</sup>

38000 kg

## OPTIEPAKKETTEN

### Optional

17448 Safety Pack NGD      17595 Executive Pack XD/XF

## CABINE-EXTERIEUR

Luxe Day Cab met ongeëvenaarde aerodynamica voor zuinig rijden en lage CO<sub>2</sub>-uitstoot. De grote en diepe voorruit, die aan de zijkanalen gebogen is, in combinatie met grote zijruiten, biedt een onovertroffen direct zicht voor de chauffeur om de verkeersveiligheid te vergroten. Lengte cabine: 2030 mm; cabinebreedte: 2500 mm. Aantal cabine-opstaptreden: 3.; Cabine-ophanging mechanisch; LED-koplampen; DAF-hoekzicht.

### Optional

07018 Sleeper Cab      00949 LED Skylights; aux. Ledverl. cabd., voorb.  
06244 Sleeper High Cab      01925 Twee ledwerklampen voor achterwand cabine  
02889 Uitvoering chassissfront: geen bodemplaat      01891 Zwaailichten op voorkant cabine, voorbereid  
07586 Uitvoering chassissfront: robuust      06629 Twee zwaailampen  
01226 Cabine-ophanging luchtgeveerd      03232 Voorruit met zonnefolie  
03358 Externe zonnepaneel      03317 Achterruit: dubbel glas  
03922 Mistlampen vóór      07343 Trottoirzichtrit bijrijdersportier  
00936 Extra ledverlichting op cabinedak, voorbereiding      01362 DAF Digital Vision System  
01836 LED Skylights

## AËRODYNAMICA

### Optional

00008 Verst. dakspoiler kort Sleeper High Cab      00082 Verstelbare dakspoiler voor Day Cab  
00124 Verst. daksp. lang, midden >4m(!) Sleeper High Cab      00097 Verstelbare dakspoiler voor Sleeper Cab  
01538 Verst. daksp. lang, hoog >4m(!) Sleeper High Cab      00020 Verst. dakspoiler lang, laag Sleeper High Cab

## KLEUREN

Cabinekleur E1980 Crystal white; Chassiskleur grijs.; Kleur van bumper: Crystal White.

## CABINE-INTERIEUR

Kleur afwerking cabine-interieur: Luxe; Afwerking dashboard: Vision; Decoratie cabine-interieur: Zeskant; Chauffeursstoel: Comfort Air; Bijrijdersstoel: cinema met stoffen bekleding; Geen dashboard-tafel; Opbergruimte in het midden; Automatische temperatuurregeling en airco; Zonder standverwarming.

### Optional

02354 Stuurwiel met zilveren accenten      02117 Derde stoel  
02355 Stuurwiel, leer      02837 Dashboard-tafel  
02353 Decoratie cabine-interieur: Argenta      03948 Enkele lade  
02350 Decoratie cabine-interieur: Natura      03954 Koelkast  
02838 Schuimrubbermatras voor onderbed  
07733 Chauffeursstoel: Luxury Air      02854 Xtra Comfort-matras voor onderbed  
07736 Chauffeursstoel: Super Air      01775 Xtra Comfort-matras met topper voor onderbed  
07737 Chauffeursstoel: Xtra Leather Air      06970 Automatische klimaatregeling in de cabine  
09541 Met armsteun chauffeursstoel  
01740 Armsteun aan beide zijden van de chauffeursstoel

## COMMUNICATIE EN RIJMANAGEMENT

PACCAR Connect; Tachograaf digitaal, Stoneridge 1C versie G2V2; Instelling snelheidsbegrenzer 85/90 km/h; DAF Infotainment Luxury met Luxury luidsprekers; Adaptive Cruise Control (ACC) met FCW; Driver Performance Assistant.

### Optional

09681 Voorbereiding voor MAUT      08023 Adaptive Cruise Control met FCW en AEBS-3  
03470 DAF Infotainment System: Exclusief, voorbereid      06991 Predictive Cruise Control  
01915 DAF Infotainment System: Luxury Plus      06992 Predictive Cruise Control lite  
09908 Cruise-control

## VEILIGHEID EN BEVEILIGING

Lane Departure Warning-systeem; Zonder voertuigstabiliteitsregeling (VSC); Basis startblokkeringssysteem; Geen EC-ADR-pakketten; DAF Side & Turn Assist.

### Optional

08631 Airbag (chauffeur) en 2 gordelspanners      00795 Veiligheidsvoorschriften EC-ADR

## WIELOPHANGING EN ASSEN

Vóór: 2x 8,00 t, paraboolvering, 163N; Achteraslast 13,00 t; Achter: 20,00 t, luchtvering, SR1344; Aslast sleepas 8,0 t; hefinrichting.

### Optional

06264 Aslast voorassen 9,00 + 9,00 t      08191 Aslastbewaking  
04057 Achteras HR1356

## WIELEN EN BANDEN

Aangedreven achteras(sen): 315/60R22.5; F1,315/60R22.5GO FMXSE 154/148 L Steering BBB 3P; R1,315/60R22.5GO GFDND 152/148 L Traction BBB 3P; R2,315/60R22.5GO FMXSE 154/148 L Steering BBB 3P.

### Optional

16152 Bandenmerken en -typen

## AANDRIJFLIJN

MX-11-motor, multi-torque 6-cilinderdieselmotor, 10,8 liter. Vermogen 270 kW (367 pk) bij 1600 omw/min. Maximaal koppel 1950 Nm bij 900 - 1125 omw/min.; Uitlaatemissie Euro 6; Eco-brandstof; 12 versnellingen TraXon 12TX2010 DD, 16,69-1,00; Overbreng.verh. versn.bak 16,69-1,00; Achterasverhouding 2,38.

### Optional

07110 Eco-performance      08371 Long Combination Vehicle (LCV)  
02314 Versnellingsbak overdrive      09638 Off-roadtoepassingen  
01514 Urge-to-move      01498 Offroad-toepassingen met Rock-free-functie  
07101 Standaard transport, Lite-versie      03720 Zonder ASR  
09637 Transport van vloeistoffen

## REMSYSTEEM

Uitlaattrem; Geventileerde schijfremmen voor en achter. Gescheiden luchtsysteem met elektronische regeling (EBS). Door motor aangedreven, watergekoelde compressor met automatische luchtverwarmde droger.

### Optional

09921 MX Engine Brake      01497 Parkeerrembed. pneumatisch met gesproken waarsch.  
02715 ZF Intarder  
01572 Parkeerrembediening elektropneumatisch      00929 Aangedreven achteras met trommelremmen

## CHASSIS

Wielbasis 5,00 m / achteroverbouw 1,75 m; Langsligger met hoogte 310 mm; Standaard opstelling componenten; Aluminium brandstoftank 340 l links, hoogte 620 mm; Tank voor AdBlue® 45 l, links achter de accubak; Onderrijbeveiliging vóór (FUP); Antispatwatermatten.

### Optional

- 16157** Brandstoftanks, materiaal **03323** Achterlicht met LED's en groottes  
**07070** Reservewieldrager links

## VOLGWAGENUITRUSTING

Sluitbalk.

### Optional

- 07033** Aanhangerkoppeling Ringfeder D=13,7 **08027** Aanhangerkoppeling Rockinger D=20,0  
**07034** Aanhangerkoppeling Ringfeder D=20,0 **04659** Kabel volgw., EBS  
**08026** Aanhangerkoppeling Rockinger D=13,0

## OPBOUW EN VOORBEREIDINGEN VOOR HET OPBOUWEN

Applicatieconnector in chassis.

### Optional

- 02729** Applicatieconnector Plug **09421** Extra reservebedrading & Play

## PTO

### Optional

- 16148** PTO-typen en posities

## 24V-ACCESSOIREVOEDING

Dynamo 130 A, accu's 2x 140 Ah..

### Optional

- 08775** Dynamo 150 A **07671** Accu's 2x210 Ah AGM C-type  
**08797** Accu's 2x175 Ah **06440** Accu's 2x230 Ah

## TOTAAL VOERTUIGGEWICHT EN TREINGEWICHT

Chassisgewicht-gerelat. technisch GVM max 35000 kg; Aandrijflijn-gerelateerd max. GCM 38000kg klasse 2.

### Optional

- 00209** Aandrijflijn-gerelateerd max.GCM 40000 kg klasse 3 **00939** Aandrijflijn-gerelateerd max. GCM 56000kg klasse 2  
**03673** Aandrijflijn-gerelateerd max. GCM 44000kg klasse 2 **00818** Aandrijflijn-gerelateerd max. GCM 60000kg klasse 3  
**03675** Aandrijflijn-gerelateerd max. GCM 50000kg klasse 3

## TOEPASSINGSCONDITIES

Luchtinlaat vóór.

### Optional

- 08400** Silent-modus **03648** Luchtinlaat hoog met cycloonfilter  
**02260** Extra cabine-isolatie **06614** Anti-stofschild

## SERVICE EN ONDERHOUD

Warranty Plus - Aandrijflijn, omvat 1 jaar volledige voertuiggarantie op het voertuig zoals het wordt geleverd door de OEM (excl. echte slijtdelen), in het 2e en 3e jaar tot 300.000 km op aandrijflijn en 1 jaar op pech.; ITS service.

### Optional

- 08311** Service-interval: verlengd

## AFLEVERING VOERTUIG

Minimumgereedschapset.

### Optional

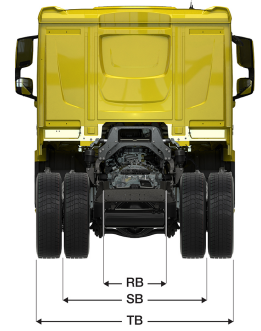
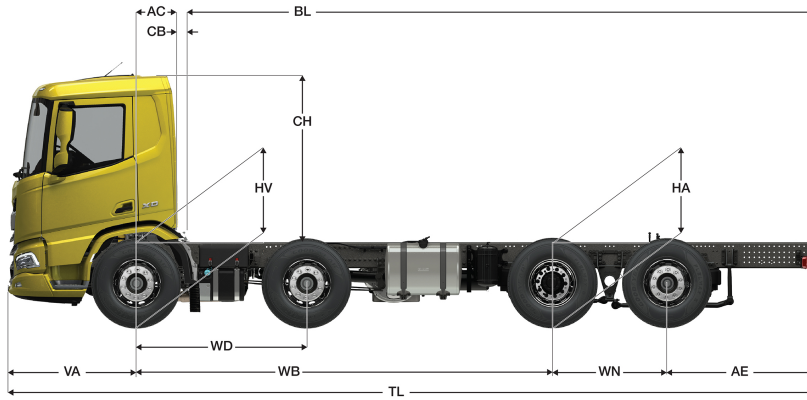
- 07569** Krik



Go to [DAF.com](https://www.daf.com) to configure your own perfect DAF.

# XD 370

## FAX 8X2 Bakwagen



	Wheelbase - AE		Unladen weight <sup>9)</sup>			Gross Carrying Capacity			Variable dimensions									
	WB	AE <sup>5)</sup>	Front	Rear	Total	Front	Rear	Total	AC	CB <sup>6)</sup>	CH	BL <sup>7)</sup>	BL	TL	HA <sup>8)</sup>	HA <sup>9)</sup>	TK <sup>10)</sup>	TW <sup>11)</sup>
DAY CAB	4,60	1,55	7105	2164	9269	7895	17519	22731	0,50	0,07	2,01	6,58	6,58	9,08	0,99	0,96	17,08	18,37
	5,00	1,75	7033	2356	9389	7967	17327	22611	0,50	0,07	2,01	7,09	7,09	9,68	0,99	0,96	18,24	19,55
	5,70	2,00	6888	2581	9469	8112	17102	22531	0,50	0,07	2,01	7,97	7,97	10,63	0,99	0,96	20,27	21,60
	6,40	2,60	6930	3007	9937	8070	16676	22063	0,50	0,07	2,01	8,88	8,88	11,93	0,99	0,96	22,31	23,65
SLEEPER CAB	4,60	1,55	7241	2142	9383	7759	17542	22617	0,83	0,07	2,01	5,95	5,95	9,08	0,99	0,96	17,08	18,37
	5,00	1,75	7167	2336	9503	7833	17347	22497	0,83	0,07	2,01	6,47	6,47	9,68	0,99	0,96	18,24	19,55
	5,70	2,00	7019	2563	9582	7981	17120	22418	0,83	0,07	2,01	7,35	7,35	10,63	0,99	0,96	20,27	21,60
	6,40	2,60	7059	2991	10050	7941	16692	21950	0,83	0,07	2,01	8,27	8,27	11,93	0,99	0,96	22,31	23,65
SLEEPER HIGH CAB	4,60	1,55	7279	2134	9413	7721	17549	22587	0,83	0,07	2,49	5,96	5,96	9,08	0,99	0,96	17,08	18,37
	5,00	1,75	7204	2329	9532	7796	17354	22468	0,83	0,07	2,49	6,47	6,47	9,68	0,99	0,96	18,24	19,55
	5,70	2,00	7055	2557	9612	7945	17126	22388	0,83	0,07	2,49	7,37	7,37	10,63	0,99	0,96	20,27	21,60
	6,40	2,60	7094	2986	10080	7906	16697	21920	0,83	0,07	2,49	8,27	8,27	11,93	0,99	0,96	22,31	23,65

OTHER DIMENSIONS	VA: 1,53	WD: 2,05	WN: 1,40	HV <sup>12)</sup> : 1,03	HV <sup>13)</sup> : 0,96	RB: 0,79	SB: 1,82	TB <sup>14)</sup> : 2,48
------------------	----------	----------	----------	--------------------------	--------------------------	----------	----------	--------------------------

- 1) GVM in overeenstemming met registratie documenten.
- 2) GCM in overeenstemming met registratie documenten.
- 3) Asbelasting bij standaardbandmaat.
- 4) Chassis en cabine gewicht met: standaard specificatie, 306 liter brandstof, 41 liter AdBlue® en chauffeur van 75 kg, tolerantie ± 3%. Het wijzigen van de specificatie kan grote gevolgen hebben voor het voertuiggewicht.
- 5) Andere AE-maten zijn voor de meeste WB beschikbaar. Pas de overhang aan de achterkant op de berekende opbouw lengte aan.
- 6) Getoonde CB maat is gebaseerd op standaard luchtinlaat en/of uitlaat.
- 7) Baklengte gebaseerd op gelijkmatig verdeelde belasting en standaard uitvoering.
- 8) Hoogte, in onbeladen toestand, ter plaatse van hart aangedreven as (sleepas naar beneden)
- 9) Hoogte, in beladen toestand, ter plaatse van hart aangedreven as.
- 10) TK = draaicirkel over de buitenzijde van de wielen
- 11) TW = draaicirkel over de bumper
- 12) Hoogte, in onbeladen toestand, ter plaatse van hart vooras(sen).
- 13) Hoogte, in beladen toestand, ter plaatse van hart vooras(sen).
- 14) TB is de totale breedte aan de achterzijde. (Bij het midden van de vooras 255).

Depending on the vehicle configuration a specific option may not be possible. The availability and specification of this vehicle may differ per country. For further information please contact the DAF organisation. Pictures and technical illustrations are not binding in detail and can differ from the standard specification. Subject to modification without prior notice.