

# Specification sheet

## XD 370

FAC 8X2 Bakwagen



### ENGINES

- XD NewGen 370 MX-11 (270 kW / 367 pk)
- XD NewGen 410 MX-11 (300 kW / 408 pk)
- XD NewGen 450 MX-11 (330 kW / 449 pk)

### GVM<sup>1)</sup>

32000 kg

Max. front 15000 kg

Max. rear 20000 kg

### GCM<sup>2)</sup>

38000 kg

## OPTIEPAKKETTEN

### Optional

17448 Safety Pack NGD 17595 Executive Pack XD/XF

## CABINE-EXTERIEUR

Luxe Day Cab met ongeëvenaarde aerodynamica voor zuinig rijden en lage CO<sub>2</sub>-uitstoot. De grote en diepe voorruit, die aan de zijkanalen gebogen is, in combinatie met grote zijruiten, biedt een onovertroffen direct zicht voor de chauffeur om de verkeersveiligheid te vergroten. Lengte cabine: 2030 mm; cabinebreedte: 2500 mm. Aantal cabine-opstaptreden: 3.; Cabine-ophanging mechanisch; LED-koplampen; DAF-hoekzicht.

### Optional

07018 Sleeper Cab 00949 LED Skylights; aux.  
06244 Sleeper High Cab Ledverl. cabd., voorb.  
02889 Uitvoering chassisfront: geen bodemplaat 01925 Twee ledwerkklampen voor achterwand cabine  
07586 Uitvoering chassisfront: robuust 01891 Zwaailichten op voorkant cabine, voorbereid  
01226 Cabine-ophanging luchtgeveerd 06629 Twee zwaailampen  
03358 Externe zonnepaneel 03232 Voorruit met zonnepaneel  
03922 Mistlampen vóór 03317 Achterruit: dubbel glas  
00936 Extra ledverlichting op cabinedak, voorbereiding 07343 Trotoirzichtrit  
01836 LED Skylights 01362 DAF Digital Vision System

## AËRODYNAMICA

### Optional

00008 Verst. dakspoiler kort Sleeper High Cab 00097 Verstelbare dakspoiler voor Sleeper Cab  
00082 Verstelbare dakspoiler voor Day Cab 00020 Verst. dakspoiler lang, laag Sleeper High Cab

## KLEUREN

Cabinekleur E1980 Crystal white; Chassiskleur grijs.; Kleur van bumper: Crystal White.

## CABINE-INTERIEUR

Kleur afwerking cabine-interieur: Luxe; Afwerking dashboard: Vision; Decoratie cabine-interieur: Zeskant; Chauffeursstoel: Comfort Air; Bijrijdersstoel: cinema met stoffen bekleding; Geen dashboard-tafel; Opbergruimte in het midden; Automatische temperatuurregeling en airco; Zonder standverwarming.

### Optional

02354 Stuurwiel met zilveren accenten 02117 Derde stoel  
02355 Stuurwiel, leer 02837 Dashboard-tafel  
02353 Decoratie cabine-interieur: Argenta 03948 Enkele lade  
02350 Decoratie cabine-interieur: Natura 03954 Koelkast  
07733 Chauffeursstoel: Luxury Air 02838 Schuimrubbermatras voor onderbed  
07736 Chauffeursstoel: Super Air 02854 Xtra Comfort-matras voor onderbed  
07737 Chauffeursstoel: Xtra Leather Air 01775 Xtra Comfort-matras met toppe voor onderbed  
09541 Met armsteun chauffeursstoel 06970 Automatische klimaatregeling in de cabine  
01740 Armsteun aan beide zijden van de chauffeursstoel

## COMMUNICATIE EN RIJMANAGEMENT

PACCAR Connect; Tachograaf digitaal, Stoneridge 1C versie G2V2; Instelling snelheidsbegrenzer 85/90 km/h; DAF Infotainment Luxury met Luxury luidsprekers; Adaptive Cruise Control (ACC) met FCW; Driver Performance Assistant.

### Optional

09681 Voorbereiding voor MAUT 08023 Adaptive Cruise Control met FCW en AEBS-3  
03470 DAF Infotainment System: Exclusief, voorbereid 06991 Predictive Cruise Control  
01915 DAF Infotainment System: Luxury Plus 06992 Predictive Cruise Control lite  
09908 Cruise-control

## VEILIGHEID EN BEVEILIGING

Lane Departure Warning-systeem; Zonder voertuigstabiliteitsregeling (VSC); Basis startblokkeringsysteem; Geen EC-ADR-pakketten; DAF Side & Turn Assist.

### Optional

08631 Airbag (chauffeur) en 2 gordelspanners 00795 Veiligheidsvoorschriften EC-ADR

## WIELOPHANGING EN ASSEN

Vóór: 2x 8,00 t, paraboolvering, 163N; Achteraslast 13,00 t; Achter: 20,00 t, luchtvering, SR1344; Aslast sleepas 10,0 t; hefinrichting.

### Optional

06264 Aslast voorassen 9,00 + 9,00 t 08191 Aslastbewaking  
04057 Achteras HR1356

## WIELEN EN BANDEN

Aangedreven achteras(sen): 315/60R22.5; F1,315/60R22.5GO FMXSE 154/148 L Steering BBB 3P; R1,315/60R22.5GO GFDND 152/148 L Traction BBB 3P; R2,315/60R22.5GO FMXSE 154/148 L Steering BBB 3P.

### Optional

16152 Bandenmerken en -typen

## AANDRIJFLIJN

MX-11-motor, multi-torque 6-cilinderdieselmotor, 10,8 liter. Vermogen 270 kW (367 pk) bij 1600 omw/min. Maximaal koppel 1950 Nm bij 900 - 1125 omw/min.; Uitlaatemissie Euro 6; Eco-brandstof; 12 versnellingen TraXon 12TX2010 DD, 16,69-1,00; Overbreng.verh. versn.bak 16,69-1,00; Achterasverhouding 2,71.

### Optional

07110 Eco-performance 08371 Long Combination Vehicle (LCV)  
02314 Versnellingsbak overdrive 09638 Off-roadtoepassingen  
01514 Urge-to-move 01498 Offroad-toepassingen met Rock-free-functie  
07101 Standaard transport, Lite-versie 03720 Zonder ASR  
09637 Transport van vloeistoffen

## REMSYSTEEM

Uitlaattrem; Geventileerde schijfremmen voor en achter. Gescheiden luchtsysteem met elektronische regeling (EBS). Door motor aangedreven, watergekoelde compressor met automatische luchtverwarmde droger.

### Optional

09921 MX Engine Brake 01572 Parkeerrembediening elektropneumatisch  
02715 ZF Intarder 00929 Aangedreven achteras met trommelremmen

## CHASSIS

Wielbasis 5,00 m / achteroverbouw 1,75 m; Langsligger met hoogte 310 mm; Standaard opstelling componenten; Aluminium brandstoftank 340 l links, hoogte 620 mm; Tank voor AdBlue® 45 l, links achter de accubak; Onderrijbeveiliging vóór (FUP); Antispatwatermatten.

### Optional

- 16157** Brandstoftanks, materiaal **03323** Achterlicht met LED's en groottes  
**07070** Reservewieldrager links

## VOLGWAGENUITRUSTING

Sluitbalk.

### Optional

- 07033** Aanhangerkoppeling Ringfeder D=13,7 **08027** Aanhangerkoppeling Rockinger D=20,0  
**07034** Aanhangerkoppeling Ringfeder D=20,0 **04659** Kabel volgw., EBS  
**08026** Aanhangerkoppeling Rockinger D=13,0

## OPBOUW EN VOORBEREIDINGEN VOOR HET OPBOUWEN

Applicatieconnector in chassis.

### Optional

- 09421** Extra reservebedrading

## PTO

### Optional

- 16148** PTO-typen en posities

## 24V-ACCESSOIREVOEDING

Dynamo 110 A, accu's 2x 140 Ah..

### Optional

- 04492** Dynamo 130 A **07671** Accu's 2x210 Ah AGM C-type  
**08775** Dynamo 150 A **06440** Accu's 2x230 Ah  
**08797** Accu's 2x175 Ah

## TOTAAL VOERTUIGGEWICHT EN TREINGEWICHT

Chassisgewicht-gerelat. technisch GVM max 35000 kg; Aandrijflijn-gerelateerd max. GCM 38000kg klasse 2.

### Optional

- 00209** Aandrijflijn-gerelateerd max.GCM 40000 kg klasse 3 **00939** Aandrijflijn-gerelateerd max. GCM 56000kg klasse 2  
**03673** Aandrijflijn-gerelateerd max. GCM 44000kg klasse 2 **00818** Aandrijflijn-gerelateerd max. GCM 60000kg klasse 3  
**03675** Aandrijflijn-gerelateerd max. GCM 50000kg klasse 3

## TOEPASSINGSCONDITIES

Luchtinlaat vóór.

### Optional

- 08400** Silent-modus **03648** Luchtinlaat hoog met cycloonfilter  
**02260** Extra cabine-isolatie **06614** Anti-stofschild

## SERVICE EN ONDERHOUD

Warranty Plus - Aandrijflijn, omvat 1 jaar volledige voertuiggarantie op het voertuig zoals het wordt geleverd door de OEM (excl. echte slijtdelen), in het 2e en 3e jaar tot 300.000 km op aandrijflijn en 1 jaar op pech.; ITS service.

### Optional

- 08311** Service-interval: verlengd

## AFLEVERING VOERTUIG

Minimumgereedschapset.

### Optional

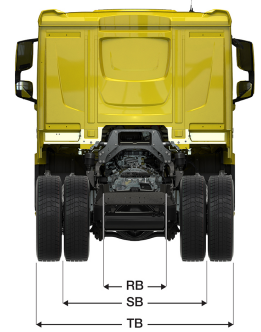
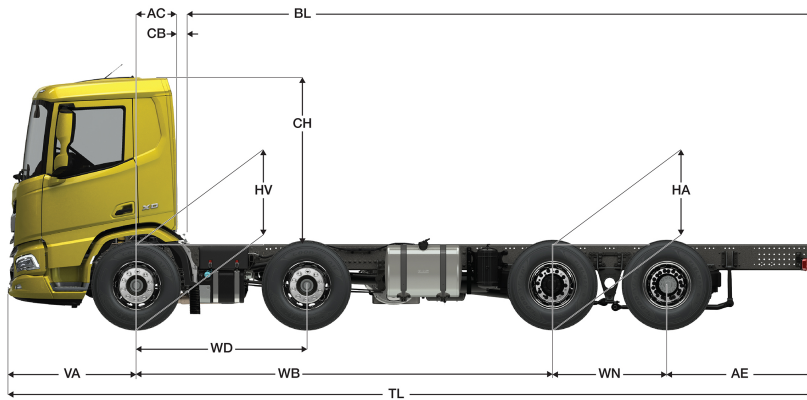
- 07569** Krik



Go to [DAF.com](https://www.daf.com) to configure your own perfect DAF.

# XD 370

## FAC 8X2 Bakwagen



	Wheelbase - AE		Unladen weight <sup>1)</sup>			Gross Carrying Capacity			Variable dimensions									
	WB	AE <sup>5)</sup>	Front	Rear	Total	Front	Rear	Total	AC	CB <sup>6)</sup>	CH	BL <sup>7)</sup>	BL	TL	HA <sup>8)</sup>	HA <sup>9)</sup>	TK <sup>10)</sup>	TW <sup>11)</sup>
DAY CAB	4,60	1,55	6575	2251	8826	8425	17749	23174	0,50	0,07	2,01	6,51	7,22	9,08	0,99	0,96	18,68	19,99
	5,00	1,75	6514	2431	8945	8486	17569	23055	0,50	0,07	2,01	7,03	7,82	9,68	0,99	0,96	19,84	21,16
	5,70	2,00	6384	2639	9024	8616	17361	22976	0,50	0,07	2,01	7,91	8,81	10,63	0,99	0,96	21,88	23,22
SLEEPER CAB	4,60	1,55	6711	2229	8939	8289	17771	23061	0,83	0,07	2,01	5,88	6,60	9,08	0,99	0,96	18,68	19,99
	5,00	1,75	6648	2411	9059	8352	17589	22941	0,83	0,07	2,01	6,40	7,18	9,68	0,99	0,96	19,84	21,16
	5,70	2,00	6516	2622	9137	8484	17378	22863	0,83	0,07	2,01	7,29	8,19	10,63	0,99	0,96	21,88	23,22
SLEEPER HIGH CAB	4,60	1,55	6748	2221	8969	8252	17779	23031	0,83	0,07	2,49	5,90	6,62	9,08	0,99	0,96	18,68	19,99
	5,00	1,75	6685	2404	9089	8315	17596	22911	0,83	0,07	2,49	6,40	7,20	9,68	0,99	0,96	19,84	21,16
	5,70	2,00	6551	2616	9167	8449	17384	22833	0,83	0,07	2,49	7,29	8,21	10,63	0,99	0,96	21,88	23,22

OTHER DIMENSIONS	VA: 1,53	WD: 2,05	WN: 1,40	HV <sup>12)</sup> : 1,04	HV <sup>13)</sup> : 0,96	RB: 0,79	SB: 1,82	TB <sup>14)</sup> : 2,48
------------------	----------	----------	----------	--------------------------	--------------------------	----------	----------	--------------------------

1) GVM in overeenstemming met registratie documenten.

2) GCM in overeenstemming met registratie documenten.

3) Asbelasting bij standaardbandmaat.

4) Chassis en cabine gewicht met: standaard specificatie, 306 liter brandstof, 41 liter AdBlue® en chauffeur van 75 kg, tolerantie ± 3%. Het wijzigen van de specificatie kan grote gevolgen hebben voor het voertuiggewicht.

5) Andere AE-maten zijn voor de meeste WB beschikbaar. Pas de overhang aan de achterkant op de berekende opbouw lengte aan.

6) Getoonde CB maat is gebaseerd op standaard luchtinlaat en/of uitlaat.

7) Baklengte gebaseerd op gelijkmatig verdeelde belasting en standaard uitvoering.

8) Hoogte, in onbeladen toestand, ter plaatse van hart aangedreven as (sleepas naar beneden)

9) Hoogte, in beladen toestand, ter plaatse van hart aangedreven as.

10) TK = draaicirkel over de buitenzijde van de wielen

11) TW = draaicirkel over de bumper

12) Hoogte, in onbeladen toestand, ter plaatse van hart vooras(sen).

13) Hoogte, in beladen toestand, ter plaatse van hart vooras(sen).

14) TB is de totale breedte aan de achterzijde. (Bij het midden van de vooras 255).

Depending on the vehicle configuration a specific option may not be possible. The availability and specification of this vehicle may differ per country. For further information please contact the DAF organisation. Pictures and technical illustrations are not binding in detail and can differ from the standard specification. Subject to modification without prior notice.