

Specification sheet

XD 300

FAT 6X4 Bakwagen



ENGINES

| |
|---------------------------------------|
| XD NewGen 300 MX-11 (220 kW / 299 pk) |
| XD NewGen 340 MX-11 (251 kW / 341 pk) |
| XD NewGen 370 MX-11 (270 kW / 367 pk) |
| XD NewGen 410 MX-11 (300 kW / 408 pk) |
| XD NewGen 450 MX-11 (330 kW / 449 pk) |

GVM¹⁾

26000 kg

Max. front 8000 kg

Max. rear 20000 kg

GCM²⁾

38000 kg

OPTIEPAKKETTEN

Optional

- 17448 Safety Pack NGD 17595 Executive Pack XD/XF
10278 Efficiency Plus Pack XD

CABINE-EXTERIEUR

Luxe Day Cab met ongeëvenaarde aerodynamica voor zuinig rijden en lage CO₂-uitstoot. De grote en diepe voorruit, die aan de zijanten gebogen is, in combinatie met grote zijruiten, biedt een onovertroffen direct zicht voor de chauffeur om de verkeersveiligheid te vergroten. Lengte cabine: 2030 mm; cabinebreedte: 2500 mm. Aantal cabine-opstaptreden: 2.; Cabine-ophanging mechanisch; LED-koplampen; DAF-hoekzicht.

Optional

- 07018 Sleeper Cab 01836 LED Skylights
06244 Sleeper High Cab 00949 LED Skylights; aux.
02889 Uitvoering chassissfront: Ledverl. cabd., voorb.
geen bodemplaat 01925 Twee ledwerklampen voor
achterwand cabine
02952 Uitvoering chassissfront: 01891 Zwaailichten op voorkant
onderpl. aero cabine, voorbereid
07586 Uitvoering chassissfront: 06629 Twee zwaailampen
robuust 03232 Voorruit met zonnefolie
01226 Cabine-ophanging 03317 Achterruit: dubbel glas
luchtgeveerd 07343 Trottoirzichtruit
03358 Externe zonnepaneel bijrijdersportier
03922 Mistlampen vóór 01362 DAF Digital Vision System
00936 Extra ledverlichting op cabinedak, voorbereiding

AËRODYNAMICA

Optional

- 00008 Verst. dakspoiler kort 00097 Verstelbare dakspoiler
Sleeper High Cab voor Sleeper Cab
02662 Verst. daksp. lang, 00020 Verst. dakspoiler lang,
midden XD Sleeper High laag Sleeper High Cab
Cab
00082 Verstelbare dakspoiler voor Day Cab

KLEUREN

Cabinekleur E1980 Crystal white; Chassiskleur grijs.; Kleur van bumper: Crystal White.

CABINE-INTERIEUR

Kleur afwerking cabine-interieur: Luxe; Afwerking dashboard: Vision; Decoratie cabine-interieur: Zeskant; Chauffeursstoel: Comfort Air; Bijrijdersstoel: cinema met stoffen bekleding; Geen dashboard-tafel; Opbergruimte in het midden; Automatische temperatuurregeling en airco; Zonder standverwarming.

Optional

- 02354 Stuurwiel met zilveren 02117 Derde stoel
accenten 02837 Dashboard-tafel
02355 Stuurwiel, leer 03948 Enkele lade
02353 Decoratie cabine-interieur: 03954 Koelkast
Argenta 02838 Schuimrubbermatras voor
02350 Decoratie cabine-interieur: onderbed
Natura 02854 Xtra Comfort-matras voor
07733 Chauffeursstoel: Luxury onderbed
Air 01775 Xtra Comfort-matras met
07736 Chauffeursstoel: Super Air topper voor onderbed
07737 Chauffeursstoel: Xtra 06970 Automatische
Leather Air klimaatregeling in de
09541 Met armsteun cabine
chauffeursstoel
01740 Armsteun aan beide zijden van de
chauffeursstoel

COMMUNICATIE EN RIJMANAGEMENT

PACCAR Connect; Tachograaf digitaal, Stoneridge 1C versie G2V2; Instelling snelheidsbegrenzer 85/90 km/h; DAF Infotainment Luxury met Luxury luidsprekers; Adaptive Cruise Control met FCW en AEB -3; Driver Performance Assistant.

Optional

- 09681 Voorbereiding voor MAUT 06991 Predictive Cruise Control
03470 DAF Infotainment System: 06992 Predictive Cruise Control
Exclusief, voorbereid lite
01915 DAF Infotainment System: Luxury Plus

VEILIGHEID EN BEVEILIGING

Lane Departure Warning-systeem; Voertuigstabiliteitsregeling (VSC); Basis startblokkeringssysteem; Geen EC-ADR-pakketten; DAF Side & Turn Assist.

Optional

- 08631 Airbag (chauffeur) en 2 00795 Veiligheidsvoorschriften
gordelspanners EC-ADR

WIELOPHANGING EN ASSEN

Vóór: 8,00 t, paraboolvering, 163N; Achteraslast 13,00 + 13,00 t; Achter: 26,00 t, luchtvering, SR1360T; Zonder hefinrichting.

Optional

- 01769 Vooraslast 7,50 t 01601 Trapeziumvering achter
06257 Vooraslast 9,00 t 04549 Achteraslast 10,50 +
07494 Achteras HR1670T 10,50 t
08191 Aslastbewaking

WIELEN EN BANDEN

Aangedreven achteras(sen): 315/70R22.5; F1,315/70R22.5GO FMXSE 156/150 L Steering BBA 3P; R1,315/70R22.5GO FMXDE 154/150 L Traction BBA 3P.

Optional

- 16152 Bandenmerken en -typen

AANDRIJFLIJN

MX-11-motor, 6-cilinderdieselmotor, 10,8 liter. Vermogen 220 kW (299 pk) bij 1600 omw/min. Max. koppel 1450 Nm bij 900-1400 omw/min.; Uitlaatemissie Euro 6; Eco-brandstof; 12 versnellingen TraXon 12TX1810 OD, 12,92-0,77; Overbreng.verh. versn.bak 12,92-0,77; Achterasverhouding 3,78.

Optional

- 07110** Eco-performance **09637** Transport van vloeistoffen
02313 Versnellingsbak prise-directe **09638** Off-roadtoepassingen
01514 Urge-to-move **01498** Offroad-toepassingen met Rock-free-functie
07101 Standaard transport, Lite-versie

REMSYSTEEM

Uitlaatrem; Geventileerde schijfremmen voor en achter. Gescheiden luchtsysteem met elektronische regeling (EBS). Door motor aangedreven, watergekoelde compressor met automatische luchtverwarmde droger..

Optional

- 09921** MX Engine Brake **01572** Parkeerrembediening elektropneumatisch
02715 ZF Intarder **00929** Aangedreven achteras met trommelremmen

CHASSIS

Wielbasis 4,55 m / achteroverbouw 2,90 m; Langsligger met hoogte 310 mm; Standaard opstelling componenten; Aluminium brandstoftank 340 l links, hoogte 620 mm; Tank voor AdBlue® 45 l, chassis links; Onderrijbeveiliging vóór (FUP); Antispatwatermatten.

Optional

- 16157** Brandstoftanks, materiaal **03323** Achterlicht met LED's en groottes
07070 Reservewieldrager links

VOLGWAGENUITRUSTING

Sluitbalk.

Optional

- 07033** Aanhangerkoppeling Ringfeder D=13,7 **08027** Aanhangerkoppeling Rockinger D=20,0
07034 Aanhangerkoppeling Ringfeder D=20,0 **04659** Kabel volgw., EBS
08026 Aanhangerkoppeling Rockinger D=13,0

OPBOUW EN VOORBEREIDINGEN VOOR HET OPBOUWEN

Applicatieconnector in chassis.

Optional

- 02729** Applicatieconnector Plug **09421** Extra reservebedrading & Play

PTO

Optional

- 16148** PTO-typen en posities

24V-ACCESSOIREVOEDING

Dynamo 110 A, accu's 2x 140 Ah..

Optional

- 04492** Dynamo 130 A **07671** Accu's 2x210 Ah AGM C-type
08775 Dynamo 150 A **06440** Accu's 2x230 Ah
08797 Accu's 2x175 Ah

TOTAAL VOERTUIGGEWICHT EN TREINGEWICHT

Chassisgewicht-gerelat. technisch GVM max 33000 kg; Aandrijflijn-gerelateerd max. GCM 38000kg klasse 2.

Optional

- 00209** Aandrijflijn-gerelateerd max.GCM 40000 kg klasse 3 **07279** Aandrijflijn-gerelateerd max. GCM 60000 kg kl. 2
03673 Aandrijflijn-gerelateerd max. GCM 44000kg klasse 2 **00818** Aandrijflijn-gerelateerd max. GCM 60000kg klasse 3
03675 Aandrijflijn-gerelateerd max. GCM 50000kg klasse 3 **00157** Aandrijflijn-gerelateerd max. GCM 61000kg klasse 2
00778 Aandrijflijn-gerelateerd max. GCM 58000kg klasse 2

TOEPASSINGSCONDITIES

Luchtinlaat vóór.

Optional

- 02260** Extra cabine-isolatie **06614** Anti-stofschild
03648 Luchtinlaat hoog met cycloonfilter

SERVICE EN ONDERHOUD

Warranty Plus - Aandrijflijn, omvat 1 jaar volledige voertuiggarantie op het voertuig zoals het wordt geleverd door de OEM (excl. echte slijtdelen), in het 2e en 3e jaar tot 200.000 km op aandrijflijn en 1 jaar op pech.; ITS service.

Optional

- 08311** Service-interval: verlengd

AFLEVERING VOERTUIG

Minimumgereedschapset.

Optional

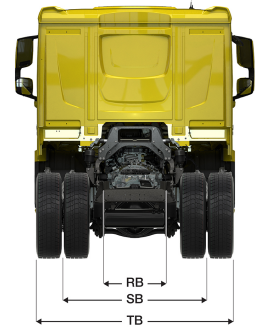
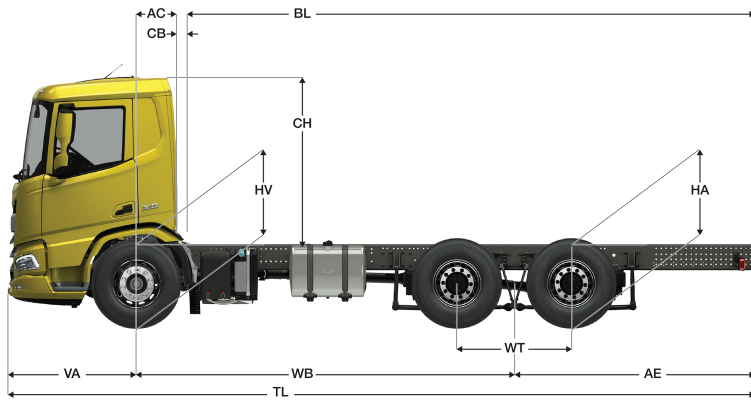
- 07569** Krik



Go to [DAF.com](https://www.daf.com) to configure your own perfect DAF.

XD 300

FAT 6X4 Bakwagen



| | Wheelbase - AE | | Unladen weight ¹⁾ | | | Gross Carrying Capacity | | | Variable dimensions | | | | | | | | | |
|------------------|----------------|------------------|------------------------------|------|-------|-------------------------|-------|-------|---------------------|------------------|------|------------------|------|-------|------------------|------------------|-------------------|-------------------|
| | WB | AE ²⁾ | Front | Rear | Total | Front | Rear | Total | AC | CB ⁶⁾ | CH | BL ⁷⁾ | BL | TL | HA ⁸⁾ | HA ⁹⁾ | TK ¹⁰⁾ | TW ¹¹⁾ |
| DAY CAB | 4,05 | 2,65 | 4807 | 3870 | 8677 | 3193 | 16130 | 17323 | 0,50 | 0,07 | 2,01 | 5,90 | 6,22 | 8,23 | 1,03 | 1,00 | 14,14 | 15,54 |
| | 4,55 | 2,90 | 4866 | 4035 | 8901 | 3134 | 15965 | 17099 | 0,50 | 0,07 | 2,01 | 6,78 | 7,15 | 8,98 | 1,03 | 1,00 | 15,44 | 16,86 |
| | 5,00 | 3,20 | 4887 | 4154 | 9041 | 3113 | 15846 | 16959 | 0,50 | 0,07 | 2,01 | 7,56 | 7,97 | 9,73 | 1,03 | 1,00 | 16,61 | 18,05 |
| | 5,55 | 3,75 | 4891 | 4309 | 9201 | 3109 | 15691 | 16799 | 0,50 | 0,07 | 2,01 | 8,51 | 8,97 | 10,83 | 1,03 | 1,00 | 18,05 | 19,50 |
| SLEEPER CAB | 4,05 | 2,65 | 4909 | 3874 | 8783 | 3091 | 16126 | 17217 | 0,83 | 0,07 | 2,01 | 5,27 | 5,60 | 8,23 | 1,03 | 1,00 | 14,14 | 15,54 |
| | 4,55 | 2,90 | 4968 | 4038 | 9007 | 3032 | 15962 | 16993 | 0,83 | 0,07 | 2,01 | 6,16 | 6,52 | 8,98 | 1,03 | 1,00 | 15,44 | 16,86 |
| | 5,00 | 3,20 | 4989 | 4157 | 9147 | 3011 | 15843 | 16853 | 0,83 | 0,07 | 2,01 | 6,94 | 7,35 | 9,73 | 1,03 | 1,00 | 16,61 | 18,05 |
| | 5,55 | 3,75 | 4994 | 4312 | 9306 | 3006 | 15688 | 16694 | 0,83 | 0,07 | 2,01 | 7,90 | 8,36 | 10,83 | 1,03 | 1,00 | 18,05 | 19,50 |
| SLEEPER HIGH CAB | 4,05 | 2,65 | 4940 | 3873 | 8813 | 3060 | 16127 | 17187 | 0,83 | 0,07 | 2,49 | 5,28 | 5,61 | 8,23 | 1,03 | 1,00 | 14,14 | 15,54 |
| | 4,55 | 2,90 | 4999 | 4037 | 9036 | 3001 | 15963 | 16964 | 0,83 | 0,07 | 2,49 | 6,16 | 6,53 | 8,98 | 1,03 | 1,00 | 15,44 | 16,86 |
| | 5,00 | 3,20 | 5020 | 4157 | 9176 | 2980 | 15843 | 16824 | 0,83 | 0,07 | 2,49 | 6,96 | 7,37 | 9,73 | 1,03 | 1,00 | 16,61 | 18,05 |
| | 5,55 | 3,75 | 5025 | 4311 | 9336 | 2975 | 15689 | 16664 | 0,83 | 0,07 | 2,49 | 7,92 | 8,36 | 10,83 | 1,03 | 1,00 | 18,05 | 19,50 |

OTHER DIMENSIONS VA: 1,53 WT: 1,40 HV¹²⁾: 1,01 HV¹³⁾: 0,95 RB: 0,79 SB: 1,82 TB¹⁴⁾: 2,48

1) GVM in overeenstemming met registratie documenten.

2) GCM in overeenstemming met registratie documenten.

3) Asbelasting bij standaardbandmaat.

4) Chassis en cabine gewicht met: standaard specificatie, 306 liter brandstof, 41 liter AdBlue® en chauffeur van 75 kg, tolerantie ± 3%. Het wijzigen van de specificatie kan grote gevolgen hebben voor het voertuiggewicht.

5) Andere AE-maten zijn voor de meeste WB beschikbaar. Pas de overhang aan de achterkant op de berekende opbouw lengte aan.

6) Getoonde CB maat is gebaseerd op standaard luchtinlaat en/of uitlaat.

7) Baklengte gebaseerd op gelijkmatig verdeelde belasting en standaard uitvoering.

8) Hoogte, in onbeladen toestand, ter plaatse van hart aangedreven as.

9) Hoogte, in beladen toestand, ter plaatse van hart aangedreven as.

10) TK = draaicirkel over de buitenzijde van de wielen

11) TW = draaicirkel over de bumper

12) Hoogte, in onbeladen toestand, ter plaatse van hart vooras(sen).

13) Hoogte, in beladen toestand, ter plaatse van hart vooras(sen).

14) TB is de totale breedte aan de achterzijde. (Bij het midden van de vooras 255).

Depending on the vehicle configuration a specific option may not be possible. The availability and specification of this vehicle may differ per country. For further information please contact the DAF organisation. Pictures and technical illustrations are not binding in detail and can differ from the standard specification. Subject to modification without prior notice.