

Specification sheet

XD 370

FAK 8X2 Bakwagen, sleepas met dubbele montage



ENGINES

- XD NewGen 370 MX-11 (270 kW / 367 pk)
- XD NewGen 410 MX-11 (300 kW / 408 pk)
- XD NewGen 450 MX-11 (330 kW / 449 pk)

GVM¹⁾

32000 kg

Max. front 8000 kg

Max. rear 27000 kg

GCM²⁾

38000 kg

OPTIEPAKKETTEN

Optional

- 17448 Safety Pack NGD 17595 Executive Pack XD/XF
10278 Efficiency Plus Pack XD

CABINE-EXTERIEUR

Luxe Day Cab met ongeëvenaarde aerodynamica voor zuinig rijden en lage CO₂-uitstoot. De grote en diepe voorruit, die aan de zijanten gebogen is, in combinatie met grote zijruiten, biedt een onovertroffen direct zicht voor de chauffeur om de verkeersveiligheid te vergroten. Lengte cabine: 2030 mm; cabinebreedte: 2500 mm. Aantal cabine-opstaptreden: 2.; Cabine-ophanging mechanisch; LED-koplampen; DAF-hoekzicht.

Optional

- 07018 Sleeper Cab 01836 LED Skylights
06244 Sleeper High Cab 00949 LED Skylights; aux.
02889 Uitvoering chassisfront: Ledverl. cabd., voorb.
geen bodemplaat 01925 Twee ledwerklampen voor
achterwand cabine
02952 Uitvoering chassisfront: 01891 Zwaailichten op voorkant
onderpl. aero cabine, voorbereid
07586 Uitvoering chassisfront: 06629 Twee zwaailampen
robuust 03232 Voorruit met zonnefolie
01226 Cabine-ophanging 03317 Achterruit: dubbel glas
luchtgeveerd
03358 Externe zonnepaneel 07343 Trottoirzichtruit
03922 Mistlampen vóór bijrijdersportier
00936 Extra ledverlichting op 01362 DAF Digital Vision System
cabinedak, voorbereiding

AËRODYNAMICA

Optional

- 00008 Verst. dakspoiler kort 00097 Verstelbare dakspoiler
Sleeper High Cab voor Sleeper Cab
02662 Verst. daksp. lang, 00020 Verst. dakspoiler lang,
midden XD Sleeper High laag Sleeper High Cab
Cab
00082 Verstelbare dakspoiler voor Day Cab

KLEUREN

Cabinekleur E1980 Crystal white; Chassiskleur grijs.; Kleur van bumper: Crystal White.

CABINE-INTERIEUR

Kleur afwerking cabine-interieur: Luxe; Afwerking dashboard: Vision; Decoratie cabine-interieur: Zeskant; Chauffeursstoel: Comfort Air; Bijrijdersstoel: cinema met stoffen bekleding; Geen dashboard-tafel; Opbergruimte in het midden; Automatische temperatuurregeling en airco; Zonder standverwarming.

Optional

- 02354 Stuurwiel met zilveren 02117 Derde stoel
accenten 02837 Dashboard-tafel
02355 Stuurwiel, leer 03948 Enkele lade
02353 Decoratie cabine-interieur: 03954 Koelkast
Argenta 02838 Schuimrubbermatras voor
02350 Decoratie cabine-interieur: onderbed
Natura 02854 Xtra Comfort-matras voor
07733 Chauffeursstoel: Luxury onderbed
Air 01775 Xtra Comfort-matras met
07736 Chauffeursstoel: Super Air topper voor onderbed
07737 Chauffeursstoel: Xtra 06970 Automatische
Leather Air klimaatregeling in de
09541 Met armsteun cabine
chauffeursstoel
01740 Armsteun aan beide zijden van de
chauffeursstoel

COMMUNICATIE EN RIJMANAGEMENT

PACCAR Connect; Tachograaf digitaal, Stoneridge 1C versie G2V2; Instelling snelheidsbegrenzer 85/90 km/h; DAF Infotainment Luxury met Luxury luidsprekers; Adaptive Cruise Control (ACC) met FCW; Driver Performance Assistant.

Optional

- 09681 Voorbereiding voor MAUT 09908 Cruise-control
03470 DAF Infotainment System: 06991 Predictive Cruise Control
Exclusief, voorbereid 06992 Predictive Cruise Control
01915 DAF Infotainment System: lite
Luxury Plus

VEILIGHEID EN BEVEILIGING

Lane Departure Warning-systeem; Zonder voertuigstabiliteitsregeling (VSC); Basis startblokkeringssysteem; Geen EC-ADR-pakketten; DAF Side & Turn Assist.

Optional

- 08631 Airbag (chauffeur) en 2 00795 Veiligheidsvoorschriften
gordelspanners EC-ADR

WIELOPHANGING EN ASSEN

Vóór: 8,00 t, paraboolvering, 163N; Achteraslast 13,00 t; Achter: 28,00 t, luchtvering, SR1344; Aslast sleepas 10,0 t; hefinrichting.

Optional

- 06257 Vooraslast 9,00 t 04057 Achteras HR1356

WIELEN EN BANDEN

Aangedreven achteras(sen): 315/70R22.5; F1,385/55R22.5GO FMXSE 160/000 K Steering BBA 3P; R1,315/70R22.5GO FMXDE 154/150 L Traction BBA 3P; R2,315/70R22.5GO FMXSE 156/150 L Steering BBA 3P.

Optional

- 16152 Bandenmerken en -typen

AANDRIJFLIJN

MX-11-motor, multi-torque 6-cilinderdieselmotor, 10,8 liter. Vermogen 270 kW (367 pk) bij 1600 omw/min. Maximaal koppel 1950 Nm bij 900 - 1125 omw/min.; Uitlaatemissie Euro 6; Eco-brandstof; 12 versnellingen TraXon 12TX2010 DD, 16,69-1,00; Overbreng.verh. versn.bak 16,69-1,00; Achterasverhouding 2,38.

Optional

07110	Eco-performance	08371	Long Combination Vehicle (LCV)
02314	Versnellingsbak overdrive	09638	Off-roadtoepassingen
01514	Urge-to-move	01498	Offroad-toepassingen met Rock-free-functie
07101	Standaard transport, Lite-versie	03720	Zonder ASR
09637	Transport van vloeistoffen		

REMSYSTEEM

Uitlaatreem; Geventileerde schijfremmen voor en achter. Gescheiden luchtsysteem met elektronische regeling (EBS). Door motor aangedreven, watergekoelde compressor met automatische luchtverwarmde droger..

Optional

09921	MX Engine Brake	01572	Parkeerrembediening elektro-pneumatisch
02715	ZF Intarder	00929	Aangedreven achteras met trommelremmen

CHASSIS

Wielbasis 4,70 m / achteroverbouw 1,20 m; Langsligger met hoogte 310 mm; Standaard opstelling componenten; Aluminium brandstoftank 340 l links, hoogte 620 mm; Tank voor AdBlue® 45 l, links achter de accubak; Onderrijbeveiliging vóór (FUP); Antispatwatermatten.

Optional

16157	Brandstoftanks, materiaal en groottes	03323	Achterlicht met LED's
-------	---------------------------------------	-------	-----------------------

VOLGWAGENUITRUSTING

D-waarde dwarsbalk D= 13,7.

Optional

07033	Aanhangerkoppeling Ringfeder D=13,7	08027	Aanhangerkoppeling Rockinger D=20,0
07034	Aanhangerkoppeling Ringfeder D=20,0	04659	Kabel volgw., EBS
08026	Aanhangerkoppeling Rockinger D=13,0		

OPBOUW EN VOORBEREIDINGEN VOOR HET OPBOUWEN

Applicatieconnector in chassis.

Optional

02729	Applicatieconnector Plug & Play	09421	Extra reservebedrading
-------	---------------------------------	-------	------------------------

PTO

Optional

16148	PTO-typen en posities
-------	-----------------------

24V-ACCESSOIREVOEDING

Dynamo 130 A, accu's 2x 140 Ah..

Optional

08775	Dynamo 150 A	07671	Accu's 2x210 Ah AGM C-type
08797	Accu's 2x175 Ah	06440	Accu's 2x230 Ah

TOTAAL VOERTUIGGEWICHT EN TREINGEWICHT

Chassisgewicht-gerelat. technisch GVM max 35000 kg; Aandrijflijn-gerelateerd max. GCM 38000kg klasse 2.

Optional

00209	Aandrijflijn-gerelateerd max.GCM 40000 kg klasse 3	00939	Aandrijflijn-gerelateerd max. GCM 56000kg klasse 3
03673	Aandrijflijn-gerelateerd max. GCM 44000kg klasse 2	00818	Aandrijflijn-gerelateerd max. GCM 60000kg klasse 3
03675	Aandrijflijn-gerelateerd max. GCM 50000kg klasse 3		

TOEPASSINGSCONDITIES

Luchtinlaat vóór.

Optional

08400	Silent-modus	03648	Luchtinlaat hoog met cycloonfilter
02260	Extra cabine-isolatie	06614	Anti-stofschild

SERVICE EN ONDERHOUD

Warranty Plus - Aandrijflijn, omvat 1 jaar volledige voertuiggarantie op het voertuig zoals het wordt geleverd door de OEM (excl. echte slijtdelen), in het 2e en 3e jaar tot 300.000 km op aandrijflijn en 1 jaar op pech.; ITS service.

Optional

08311	Service-interval: verlengd
-------	----------------------------

AFLEVERING VOERTUIG

Minimumgereedschapset.

Optional

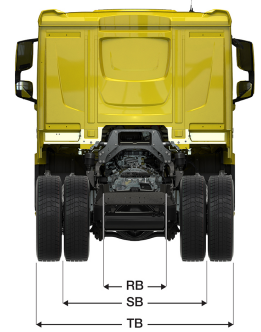
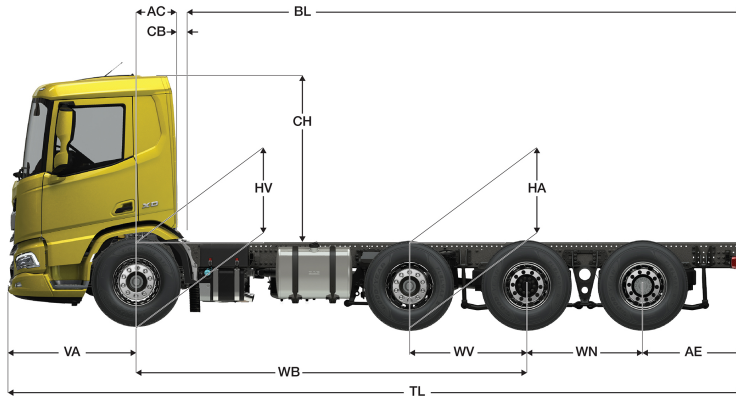
07569	Krik
-------	------



Go to [DAF.com](https://www.daf.com) to configure your own perfect DAF.

XD 370

FAK 8X2 Bakwagen, sleepas met dubbele montage



	Wheelbase - AE		Unladen weight ⁹⁾			Gross Carrying Capacity			Variable dimensions									
	WB	AE ⁵⁾	Front	Rear	Total	Front	Rear	Total	AC	CB ⁶⁾	CH	BL ⁷⁾	BL	TL	HA ⁸⁾	HA ⁹⁾	TK ¹⁰⁾	TW ¹¹⁾
DAY CAB	4,70	1,20	4803	4551	9354	3197	22449	22646	0,50	0,07	2,01	7,11	7,46	8,83	1,02	1,00	17,27	18,72
	5,30	1,55	4786	4703	9489	3214	22297	22511	0,50	0,07	2,01	8,15	8,55	9,78	1,02	1,00	18,84	20,30
SLEEPER CAB	4,70	1,20	4908	4555	9463	3092	22445	22537	0,83	0,07	2,01	6,48	6,84	8,83	1,02	0,99	17,27	18,72
	5,30	1,55	4891	4707	9598	3109	22293	22402	0,83	0,07	2,01	7,52	7,93	9,78	1,02	1,00	18,84	20,30
SLEEPER HIGH CAB	4,70	1,20	4938	4554	9492	3062	22446	22508	0,83	0,07	2,49	6,50	6,85	8,83	1,02	0,99	17,27	18,72
	5,30	1,55	4921	4706	9627	3079	22294	22373	0,83	0,07	2,49	7,53	7,95	9,78	1,02	1,00	18,84	20,30

OTHER DIMENSIONS VA: 1,53 WV: 1,37 WN: 1,40 HV¹²⁾: 1,02 HV¹³⁾: 0,92 RB: 0,79 SB: 1,82 TB¹⁴⁾: 2,48

1) GVM in overeenstemming met registratie documenten.
 2) GCM in overeenstemming met registratie documenten.
 3) Asbelasting bij standaardbandmaat.
 4) Chassis en cabine gewicht met: standaard specificatie, 306 liter brandstof, 41 liter AdBlue® en chauffeur van 75 kg, tolerantie ± 3%. Het wijzigen van de specificatie kan grote gevolgen hebben voor het voertuiggewicht.
 5) Andere AE-maten zijn voor de meeste WB beschikbaar. Pas de overhang aan de achterkant op de berekende opbouw lengte aan.
 6) Getoonde CB maat is gebaseerd op standaard luchtinlaat en/of uitlaat.
 7) Baklengte gebaseerd op gelijkmatig verdeelde belasting en standaard uitvoering.

8) Hoogte, in onbeladen toestand, ter plaatse van hart aangedreven as (voorloop- en sleepas naar beneden)
 9) Hoogte, in beladen toestand, ter plaatse van hart aangedreven as.
 10) TK = draaicirkel over de buitenzijde van de wielen
 11) TW = draaicirkel over de bumper
 12) Hoogte, in onbeladen toestand, ter plaatse van hart vooras(sen).
 13) Hoogte, in beladen toestand, ter plaatse van hart vooras(sen).
 14) TB is de totale breedte aan de achterzijde. (Bij het midden van de vooras 255).

Depending on the vehicle configuration a specific option may not be possible. The availability and specification of this vehicle may differ per country. For further information please contact the DAF organisation. Pictures and technical illustrations are not binding in detail and can differ from the standard specification. Subject to modification without prior notice.