

Specification sheet

XD 300

FAR 6X2 Bakwagen, naloopas met enkele montage



ENGINES

XD NewGen 300 MX-11 (220 kW / 299 pk)
XD NewGen 340 MX-11 (251 kW / 341 pk)
XD NewGen 370 MX-11 (270 kW / 367 pk)
XD NewGen 410 MX-11 (300 kW / 408 pk)
XD NewGen 450 MX-11 (330 kW / 449 pk)

GVM¹⁾

26000 kg
Max. front 8000 kg
Max. rear 19000 kg

GCM²⁾

38000 kg

OPTIEPAKKETTEN

Optional

- 17448** Safety Pack NGD **17595** Executive Pack XD/XF
10278 Efficiency Plus Pack XD

CABINE-EXTERIEUR

Luxe Day Cab met ongeëvenaarde aerodynamica voor zuinig rijden en lage CO₂-uitstoot. De grote en diepe voorruit, die aan de zijanten gebogen is, in combinatie met grote zijruiten, biedt een onovertroffen direct zicht voor de chauffeur om de verkeersveiligheid te vergroten. Lengte cabine: 2030 mm; cabinebreedte: 2500 mm. Aantal cabine-opstaptreden: 2.; Cabine-ophanging mechanisch; LED-koplampen; DAF-hoekzicht.

Optional

- 07018** Sleeper Cab **01836** LED Skylights
06244 Sleeper High Cab **00949** LED Skylights; aux. Ledverl. cabd., voorb.
02889 Uitvoering chassissfront: geen bodemplaat **01925** Twee ledwerklampen voor achterwand cabine
02952 Uitvoering chassissfront: onderpl. aero **01891** Zwaailichten op voorkant cabine, voorbereid
07586 Uitvoering chassissfront: robuust **06629** Twee zwaailampen
01226 Cabine-ophanging luchtgeveerd **03232** Voorruit met zonnefolie
03358 Externe zonnepaneel **03317** Achterruit: dubbel glas
03922 Mistlampen vóór **07343** Trottoirzichtruit bijrijdersportier
00936 Extra ledverlichting op cabinedak, voorbereiding **01362** DAF Digital Vision System

AËRODYNAMICA

Optional

- 00008** Verst. dakspoiler kort Sleeper High Cab **00082** Verstelbare dakspoiler voor Day Cab
00124 Verst. daksp. lang, midden >4m(!) Sleeper High Cab **00097** Verstelbare dakspoiler voor Sleeper Cab
01538 Verst. daksp. lang, hoog >4m(!) Sleeper High **00020** Verst. dakspoiler lang, laag Sleeper High Cab
02662 Verst. daksp. lang, midden XD Sleeper High Cab

KLEUREN

Cabinekleur E1980 Crystal white; Chassiskleur grijs.; Kleur van bumper: Crystal White.

CABINE-INTERIEUR

Kleur afwerking cabine-interieur: Luxe; Afwerking dashboard: Vision; Decoratie cabine-interieur: Zeskant; Chauffeursstoel: Comfort Air; Bijrijdersstoel: cinema met stoffen bekleding; Geen dashboard-tafel; Opbergruimte in het midden; Automatische temperatuurregeling en airco; Zonder standverwarming.

Optional

- 02354** Stuurwiel met zilveren accenten **02117** Derde stoel
02355 Stuurwiel, leer **02837** Dashboard-tafel
02353 Decoratie cabine-interieur: Argenta **03948** Enkele lade
02350 Decoratie cabine-interieur: Natura **03954** Koelkast
07733 Chauffeursstoel: Luxury Air **02838** Schuimrubbermatras voor onderbed
07736 Chauffeursstoel: Super Air **02854** Xtra Comfort-matras voor onderbed
07737 Chauffeursstoel: Xtra Leather Air **01775** Xtra Comfort-matras met topper voor onderbed
09541 Met armsteun chauffeursstoel **06970** Automatische klimaatregeling in de cabine
01740 Armsteun aan beide zijden van de chauffeursstoel

COMMUNICATIE EN RIJMANAGEMENT

PACCAR Connect; Tachograaf digitaal, Stoneridge 1C versie G2V2; Instelling snelheidsbegrenzer 85/90 km/h; DAF Infotainment Luxury met Luxury luidsprekers; Adaptive Cruise Control met FCW en AEBS -3; Driver Performance Assistant.

Optional

- 09681** Voorbereiding voor MAUT **06991** Predictive Cruise Control
03470 DAF Infotainment System: Exclusief, voorbereid **06992** Predictive Cruise Control lite
01915 DAF Infotainment System: Luxury Plus

VEILIGHEID EN BEVEILIGING

Lane Departure Warning-systeem; Voertuigstabiliteitsregeling (VSC); Basis startblokkeringsysteem; Geen EC-ADR-pakketten; DAF Side & Turn Assist.

Optional

- 08631** Airbag (chauffeur) en 2 gordelspanners **00795** Veiligheidsvoorschriften EC-ADR
06410 Veiligheidsvoorschr. Safe Load Pass (SLP) voorber.

WIELOPHANGING EN ASSEN

Vóór: 8,00 t, paraboolvering, 163N; Achteraslast 12,00 t; Achter: 19,50 t, luchtvering, SR1344; Aslast sleepas 7,5 t; hefinrichting.

Optional

- 06257** Vooraslast 9,00 t **04588** Achteras SR1347
06095 Vooraslast 10,00 t **03040** Achteraslast 11,50 t
04647 Luchtvering voor **08191** Aslastbewaking
04057 Achteras HR1356

WIELEN EN BANDEN

Aangedreven achteras(sen): 315/70R22.5; F1,315/70R22.5GO FMXSE 156/150 L Steering BBA 3P; R1,315/70R22.5GO FMXDE 154/150 L Traction BBA 3P; R2,315/70R22.5GO FMXSE 156/150 L Steering BBA 3P.

Optional

- 16152** Bandenmerken en -typen

AANDRIJFLIJN

MX-11-motor, 6-cilinderdieselmotor, 10,8 liter. Vermogen 220 kW (299 pk) bij 1600 omw/min. Max. koppel 1450 Nm bij 900-1400 omw/min.; Uitlaatemissie Euro 6; Eco-brandstof; 12 versnellingen TraXon 12TX1810 OD, 12,92-0,77; Overbreng.verh. versn.bak 12,92-0,77; Achterasverhouding 3,08.

Optional

07110 Eco-performance	08371 Long Combination Vehicle (LCV)
02313 Versnellingsbak prise-directe	09638 Off-roadtoepassingen
01514 Urge-to-move	01498 Offroad-toepassingen met Rock-free-functie
07101 Standaard transport, Lite-versie	02843 Mechanische differentieelblokkering
09637 Transport van vloeistoffen	

REMSYSTEEM

Uitlaatrem; Geventileerde schijfremmen voor en achter. Gescheiden luchtsysteem met elektronische regeling (EBS). Door motor aangedreven, watergekoelde compressor met automatische luchtverwarmde droger..

Optional

09921 MX Engine Brake	01497 Parkeerrembed. pneumatisch met gesproken waarsch.
02715 ZF Intarder	04901 Veerremcilinders op de eerste vooras
01572 Parkeerrembediening elektropneumatisch	00929 Aangedreven achteras met trommelremmen

CHASSIS

Wielbasis 3,80 m / achteroverbouw 2,05 m; Langsligger met hoogte 260 mm; Standaard opstelling componenten; Aluminium brandstoftank 340 l links, hoogte 620 mm; Tank voor AdBlue® 45 l, chassis links; Onderrijbeveiliging vóór (FUP); Antispatwatermatten.

Optional

02601 Langsligger met hoogte 310 mm	07071 Reservewieldrager rechts
08641 Aluminium luchtketels	03323 Achterlicht met LED's
16157 Brandstoftanks, materiaal en groottes	

VOLGWAGENUITRUSTING

Sluitbalk.

Optional

07033 Aanhangerkoppeling Ringfeder D=13,7	08027 Aanhangerkoppeling Rockinger D=20,0
07034 Aanhangerkoppeling Ringfeder D=20,0	04659 Kabel volgw., EBS
08026 Aanhangerkoppeling Rockinger D=13,0	

OPBOUW EN VOORBEREIDINGEN VOOR HET OPBOUWEN

Applicatieconnector in chassis.

Optional

02729 Applicatieconnector Plug & Play	09208 Chassisvoorbereiding voor BDF-Multisysteem
09421 Extra reservebedrading	08121 Toepassing laadklep
09201 Chassis voorbereid voor BDF	

PTO

Optional

16148 PTO-typen en posities

24V-ACCESSOIREVOEDING

Dynamo 110 A, accu's 2x 140 Ah..

Optional

04492 Dynamo 130 A	07671 Accu's 2x210 Ah AGM C-type
08775 Dynamo 150 A	06440 Accu's 2x230 Ah
08797 Accu's 2x175 Ah	

TOTAAL VOERTUIGGEWICHT EN TREINGEWICHT

Chassisgewicht-gerelat. technisch GVM max 27000 kg; Aandrijflijn-gerelateerd max. GCM 38000kg klasse 2.

Optional

00209 Aandrijflijn-gerelateerd max.GCM 40000 kg klasse 3	00939 Aandrijflijn-gerelateerd max. GCM 56000kg klasse 2
03673 Aandrijflijn-gerelateerd max. GCM 44000kg klasse 2	00818 Aandrijflijn-gerelateerd max. GCM 60000kg klasse 3
03675 Aandrijflijn-gerelateerd max. GCM 50000kg klasse 3	

TOEPASSINGSCONDITIES

Luchtinlaat vóór.

Optional

02260 Extra cabine-isolatie	06614 Anti-stofschild
03648 Luchtinlaat hoog met cyclofilter	

SERVICE EN ONDERHOUD

Warranty Plus - Aandrijflijn, omvat 1 jaar volledige voertuigarantie op het voertuig zoals het wordt geleverd door de OEM (excl. echte slijtdelen), in het 2e en 3e jaar tot 300.000 km op aandrijflijn en 1 jaar op pech.; ITS service.

Optional

08311 Service-interval: verlengd

AFLEVERING VOERTUIG

Minimumgereedschapset.

Optional

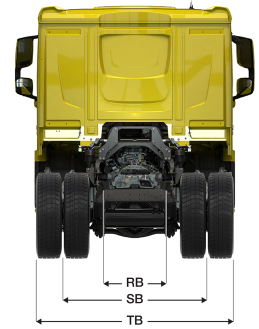
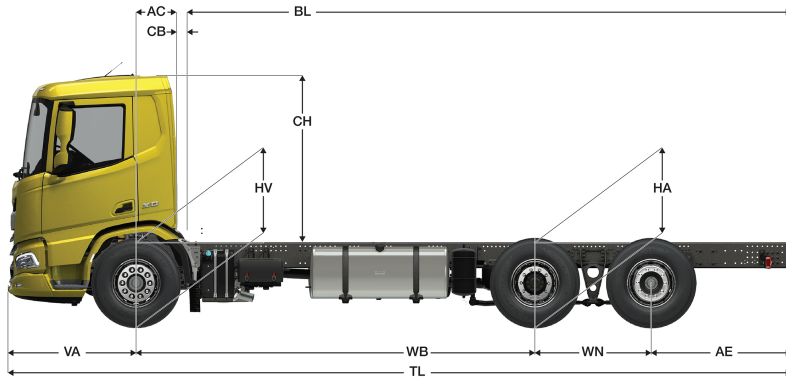
07569 Krik



Go to [DAF.com](https://www.daf.com) to configure your own perfect DAF.

XD 300

FAR 6X2 Bakwagen, naloopas met enkele montage



	Wheelbase - AE		Unladen weight ¹⁾			Gross Carrying Capacity			Variable dimensions									
	WB	AE ⁵⁾	Front	Rear	Total	Front	Rear	Total	AC	CB ⁶⁾	CH	BL ⁷⁾	BL	TL	HA ⁸⁾	HA ⁹⁾	TK ¹⁰⁾	TW ¹¹⁾
DAY CAB	3,80	2,05	4729	2959	7688	3271	16041	18312	0,50	0,07	2,06	6,10	6,31	8,78	0,97	0,94	14,93	16,34
	4,20	2,40	4714	3036	7750	3286	15964	18250	0,50	0,07	2,06	6,75	6,98	9,53	0,97	0,94	15,97	17,40
	4,40	2,55	4715	3092	7807	3285	15908	18193	0,50	0,07	2,06	7,07	7,32	9,88	0,97	0,94	16,49	17,92
	4,60	2,55	4773	3208	7982	3227	15792	18018	0,50	0,07	2,06	7,43	7,68	10,08	0,97	0,94	17,01	18,45
	4,80	2,70	4753	3237	7990	3247	15763	18010	0,50	0,07	2,06	7,74	8,00	10,43	0,97	0,94	17,53	18,98
	5,05	2,90	4742	3281	8023	3258	15719	17977	0,50	0,07	2,06	8,16	8,42	10,88	0,97	0,94	18,19	19,64
	5,30	2,90	4750	3298	8048	3250	15702	17952	0,50	0,07	2,06	8,57	8,86	11,13	0,97	0,94	18,84	20,30
	5,60	2,85	4797	3390	8187	3203	15610	17813	0,50	0,07	2,01	9,08	9,38	11,38	1,02	0,99	19,63	21,10
	5,90	2,80	4809	3403	8212	3191	15597	17788	0,50	0,07	2,01	9,58	9,90	11,63	1,02	0,99	20,41	21,89
6,10	2,80	4816	3415	8231	3184	15585	17769	0,50	0,07	2,01	9,92	10,25	11,83	1,02	0,99	20,94	22,42	
SLEEPER CAB	3,80	2,05	4729	2959	7688	3271	16041	18312	0,50	0,07	2,06	6,10	6,31	8,78	0,97	0,94	14,93	16,34
	4,20	2,40	4815	3039	7854	3185	15961	18146	0,83	0,07	2,06	6,13	6,37	9,53	0,97	0,94	15,97	17,40
	4,40	2,55	4817	3095	7912	3183	15905	18088	0,83	0,07	2,06	6,46	6,71	9,88	0,97	0,94	16,49	17,92
	4,60	2,55	4875	3211	8086	3125	15789	17914	0,83	0,07	2,06	6,82	7,06	10,08	0,97	0,94	17,01	18,45
	4,80	2,70	4855	3239	8094	3145	15761	17906	0,83	0,07	2,06	7,13	7,40	10,43	0,97	0,94	17,53	18,98
	5,05	2,90	4844	3283	8127	3156	15717	17873	0,83	0,07	2,06	7,54	7,82	10,88	0,97	0,94	18,19	19,64
	5,30	2,90	4852	3300	8152	3148	15700	17848	0,83	0,07	2,06	7,96	8,26	11,13	0,97	0,94	18,84	20,30
	5,60	2,85	4899	3392	8291	3101	15608	17709	0,83	0,07	2,01	8,48	8,78	11,38	1,02	0,99	19,63	21,10
	5,90	2,80	4912	3404	8316	3088	15596	17684	0,83	0,07	2,01	8,99	9,30	11,63	1,02	0,99	20,41	21,89
6,10	2,80	4918	3417	8335	3082	15583	17665	0,83	0,07	2,01	9,32	9,65	11,83	1,02	0,99	20,94	22,42	
SLEEPER HIGH CAB	3,80	2,05	4729	2959	7688	3271	16041	18312	0,50	0,07	2,06	6,10	6,31	8,78	0,97	0,94	14,93	16,34
	4,20	2,40	4845	3038	7884	3155	15962	18116	0,83	0,07	2,54	6,14	6,38	9,53	0,97	0,94	15,97	17,40
	4,40	2,55	4847	3094	7941	3153	15906	18059	0,83	0,07	2,54	6,47	6,71	9,88	0,97	0,94	16,49	17,92
	4,60	2,55	4905	3210	8115	3095	15790	17885	0,83	0,07	2,54	6,83	7,08	10,08	0,97	0,94	17,01	18,45
	4,80	2,70	4885	3239	8124	3115	15761	17876	0,83	0,07	2,54	7,14	7,42	10,43	0,97	0,94	17,53	18,98
	5,05	2,90	4874	3283	8157	3126	15717	17843	0,83	0,07	2,54	7,56	7,83	10,88	0,97	0,94	18,19	19,64
	5,30	2,90	4882	3300	8182	3118	15700	17818	0,83	0,07	2,54	7,98	8,27	11,13	0,97	0,94	18,84	20,30
	5,60	2,85	4929	3392	8321	3071	15608	17679	0,83	0,07	2,49	8,49	8,80	11,38	1,02	0,99	19,63	21,10
	5,90	2,80	4942	3404	8346	3058	15596	17654	0,83	0,07	2,49	9,01	9,32	11,63	1,02	0,99	20,41	21,89
6,10	2,80	4948	3417	8365	3052	15583	17635	0,83	0,07	2,49	9,33	9,67	11,83	1,02	0,99	20,94	22,42	

OTHER DIMENSIONS VA: 1,53 WN: 1,40 HV¹²⁾: 0,98 HV¹³⁾: 0,93 RB: 0,79 SB: 1,82 TB¹⁴⁾: 2,48

- GVM in overeenstemming met registratie documenten.
- GCM in overeenstemming met registratie documenten.
- Asbelasting bij standaardbandmaat.
- Chassis en cabine gewicht met: standaard specificatie, 306 liter brandstof, 41 liter AdBlue® en chauffeur van 75 kg, tolerantie ± 3%. Het wijzigen van de specificatie kan grote gevolgen hebben voor het voertuiggewicht.
- Andere AE-maten zijn voor de meeste WB beschikbaar. Pas de overhang aan de achterkant op de berekende opbouw lengte aan.
- Getoonde CB maat is gebaseerd op standaard luchtinlaat en/of uitlaat.
- Baklengte gebaseerd op gelijkmatig verdeelde belasting en standaard uitvoering.
- Hoogte, in onbeladen toestand, ter plaatse van hart aangedreven as (sleepas naar beneden)
- Hoogte, in beladen toestand, ter plaatse van hart aangedreven as.
- TK = draaicirkel over de buitenzijde van de wielen
- TW = draaicirkel over de bumper
- Hoogte, in onbeladen toestand, ter plaatse van hart vooras(sen).
- Hoogte, in beladen toestand, ter plaatse van hart vooras(sen).
- TB is de totale breedte aan de achterzijde. (Bij het midden van de vooras 255).

Depending on the vehicle configuration a specific option may not be possible. The availability and specification of this vehicle may differ per country. For further information please contact the DAF organisation. Pictures and technical illustrations are not binding in detail and can differ from the standard specification. Subject to modification without prior notice.